

ISSN : 2305-5456

臺中市家庭收支訪問調查報告

**REPORT ON THE SURVEY OF FAMILY INCOME AND
EXPENDITURE
IN TAICHUNG CITY OF REPUBLIC OF CHINA, 2013**

年刊

臺中市政府主計處編印

**DEPARTMENT OF BUDGET, ACCOUNTING
& STATISTICS TAICHUNG CITY GOVERNMENT**

中華民國 103 年 10 月出版

前 言

家庭收支調查之目的，在藉由蒐集家庭收支之基本資料，以明瞭各所得階層家庭之實際所得及消費狀況，供為改善市民生活、增進社會福利、釐訂經濟社會發展政策及編算本市消費者物價指數權數之參據。

本調查是以具有中華民國國籍之個人及其所組成之家庭（指營共同經濟生活者所組成之家庭）為調查對象，分為訪問及記帳調查兩部分，訪問調查係採用「分層二段隨機抽樣法」，由行政院主計總處辦理抽樣，本市全年抽出2,000戶，派員實地逐戶訪問，調查項目內容包括：(1)家庭戶口組成，(2)家庭設備及住宅概況，(3)收支(收入、非消費支出及消費支出等全年或年底資料)。調查樣本戶數部分，原臺中市每年調查556戶、原臺中縣每年調查745戶計1,301戶，因應臺中縣市於99年12月25日合併，爰自100年起由本處自行籌劃，樣本數增加為2,000戶。

調查所得資料採用電腦資料處理，輔以人工整理、審核與分析編撰，並依據人口特性、教育程度、經濟活動等特性整併29區為6個行政區域，作為資料結果表式之依據，且按年印製本報告，報告內容除將調查樣本平均每戶情形列示說明外，並以該年年中總戶數為母體，依公式推估全市市民全年家庭收支金額，據以分析本市家庭所得分配及消費型態，供各界參考。另為擴大運用範圍，調查結果統計表部分，提供英文說明，以利外籍人士參考。

配合臺中縣、市於民國99年底合併改制，本調查報告所採數據資料，99年以前係以改制前臺中縣、市分別做為分析對象，100年以後則以合併後臺中市做為分析對象，另因調查項目分類自民國98年起小幅修訂，茲將歷年調查資料一併修正，故各年收支資料稍有異動，請參閱附錄1—「102年調查表格式」。

本次102年家庭收支訪問調查承各有關機關鼎力協助，及各受查家庭充分合作，始得完成，謹此申謝。其調查所得資料，業經整理統計竣事，編印為本報告。至於報告內容，雖經審慎勘校，恐仍有疏誤之處，尚祈各界不吝指正。

中華民國 103 年 10 月

目 錄

| | |
|------------------------------|----|
| 壹、調查說明及提要分析..... | 1 |
| 第一章 調查計畫概要..... | 1 |
| 第二章 抽樣設計..... | 3 |
| 第三章 母體參數推定公式..... | 7 |
| 第四章 提要分析..... | 8 |
| 貳、102 年家庭收支訪問調查結果綜合分析..... | 11 |
| 一、基本資料特性分析..... | 11 |
| 二、所得來源及水準..... | 15 |
| 三、所得分配..... | 18 |
| 四、家庭支出與儲蓄..... | 24 |
| 五、住宅概況與家庭設備..... | 30 |
| 參、調查結果統計表..... | 33 |
| 表 1 家庭收支按行政區別分..... | 34 |
| 表 2 家庭收支按經濟戶長職業別分..... | 38 |
| 表 3 平均每戶家庭收支按行政區別分..... | 46 |
| 表 4 平均每戶家庭收支按經濟戶長行業別分..... | 50 |
| 表 5 平均每戶家庭收支按經濟戶長職業別分..... | 58 |
| 表 6 平均每戶家庭收支按經濟戶長性別分..... | 66 |
| 表 7 平均每戶家庭收支按經濟戶長年齡組別分..... | 68 |
| 表 8 平均每戶家庭收支按經濟戶長教育程度別分..... | 72 |
| 表 9 平均每戶家庭收支按戶內人數分..... | 76 |
| 表 10 平均每戶家庭收支按家庭組織型態別分..... | 80 |
| 表 11 平均每戶家庭收支按住宅狀況分..... | 84 |

| | | |
|------|---|-----|
| 表 12 | 平均每戶家庭收支依可支配所得按戶數五等分位分 | 88 |
| 表 13 | 平均每戶可支配所得及最終消費支出依可支配所得按戶數五等分位分及行政區別 | 92 |
| 表 14 | 平均每戶可支配所得及最終消費支出依可支配所得按戶數五等分位分及經濟戶長性別、年齡組別、教育程度別分 | 98 |
| 表 15 | 家庭戶數按性別及所得總額(經常性收入)組別分 | 104 |
| 表 16 | 家庭戶數按性別及消費支出組別分 | 105 |
| 表 17 | 家庭住宅及現代化設備概況按行政區別分 | 106 |
| 表 18 | 家庭住宅及現代化設備概況按經濟戶長職業別分 | 110 |
| 表 19 | 家庭住宅及現代化設備概況按家庭組織型態別分 | 118 |
| 表 20 | 家庭住宅及現代化設備概況依可支配所得按戶數五等分位分 | 122 |
| 表 21 | 所得收入者平均每人所得來源按行政區別分 | 126 |
| 表 22 | 所得收入者平均每人所得來源按行業別分 | 128 |
| 表 23 | 所得收入者平均每人所得來源按職業別分 | 132 |
| 表 24 | 所得收入者平均每人所得來源按年齡組別分 | 136 |
| 表 25 | 所得收入者平均每人所得來源按教育程度別分 | 138 |
| 表 26 | 所得收入者平均每人所得來源按性別分 | 140 |
| 肆、附錄 | | 141 |
| 附錄 1 | 102 年調查表格式 | 143 |
| 附錄 2 | 臺中市家庭收支訪問調查樣本戶所在區里名稱及各區樣本戶數 | 149 |
| 附錄 3 | 名詞解釋 | 150 |

壹、調查說明及提要分析

第一章 調查計畫概要

一、調查目的

為明瞭本市各類家庭之收支狀況，以為估計市民所得及研究個人所得分配、供為改善市民生活、釐訂社會政策，推行社會福利措施等基本參考資料。

二、調查地區

包括本市 29 個行政區。

三、調查對象

以居住本市具有中華民國國籍，並在戶籍上獨立設戶，戶內成員係營共同經濟生活之一般家庭為調查對象。

四、調查單位

本調查是以「戶」作為抽樣及調查單位，無論其戶內人數之多寡，分布地區之遠近，均在調查之列，惟年內達半年在營義務役軍人及共同事業戶，以其所得消費與一般家庭有顯著差異，故不予調查。

五、調查項目

1. 家庭戶口組成概況。
2. 家庭設備概況（包括家庭主要電器設備、運輸交通工具之數量等）。
3. 住宅概況（包括住宅所屬、住宅用途、建築外觀式樣、住宅面積及自來水設備、有車者之停車位數等）。
4. 家庭經常性收入（分為受僱人員報酬、產業主所得、財產所得、自用住宅及其他營建物設算租金、經常移轉收入及雜項收入等6類）。
5. 家庭經常性支出包括消費支出及非消費支出2類；消費支出又細分為食品及非酒精飲料、菸酒及檳榔、衣著鞋襪及服飾用品、住宅服務、水電瓦斯及其他燃料、家具設備及家務維護、醫療保健、交通、通訊、休閒與文化、教育、餐廳及旅館與什項消費等12類。非消費支出則包括利息支出、賦稅支出、捐贈及其他移轉支出等。

以上詳細項目，請參閱附錄1—「102年調查表格式」。

六、調查資料時期

本調查動態資料以 102 年全年之數字為準，靜態資料係以 102 年 12 月 31 日之數字為依據。

七、抽樣方法及樣本大小

本調查係採用「分層二段隨機抽樣法」，以本市各行政區為副母體，第一段以里為抽樣單位，抽出率為20%，第二段以樣本里內之戶為抽樣單位，本市現住戶數中共抽選樣本2,000戶，抽出率為2.25‰。

八、調查方法

本調查係派員持調查表實地訪問樣本戶，蒐集調查表中所列各問項之全年資料。調查表填妥收回後，如發現有錯漏或矛盾時，即再行派員複查。

九、資料之整理

本調查所獲資料，採用電腦資料處理，輔以人工整理、審核與分析編撰，並以整併後之6個行政區域作為資料結果表式之依據。

十、經費

本調查所需經費由本處統計業務—經濟統計項下支應。

第二章 抽樣設計

一、抽樣方法

本訪問調查樣本戶之選取係採用「分層二段隨機抽樣法」，以本市各行政區為副母體，第一段以里為抽樣單位，抽出率為20%，第二段以樣本里內之戶為抽樣單位，本市現住戶數中共抽選樣本2,000戶，平均總抽出率為2.25%。

二、抽樣母體

本調查係以民國102年本市家庭現住戶數為抽樣母體。

三、分層標準

以本市各行政區為副母體，另為提升分層效果，自97年起依各里之就業人口產業結構及教育程度為分層變數，對各行政區每一里進行分層，共計分為3層。

四、樣本程序

1. 抽選第一段樣本單位：

副母體資料按前述標準分層後，將各層內各里予以編號，然後以系統抽樣法，抽出20%為第一段樣本單位，全市計抽出第一段樣本單位127里。

2. 抽選第二段樣本單位：

就第一段抽出之里內之戶籍登記名冊，以系統抽樣法，全市計抽出第二段樣本單位2,000戶。

3. 各層內樣本里經選定後，根據下列公式，求得各樣本里應抽出之樣本戶數：

某樣本里抽出之樣本戶數

$$= \text{層內母體總戶數} \times \frac{\text{總抽出樣本戶數}}{\text{全市母體總戶數}} \times \frac{\text{層內某當選樣本里戶數}}{\text{層內所有當選樣本里戶數之總和}}$$

4. 某樣本里樣本戶數之抽取方式：

(1) 決定抽出間隔(HSI) = $\frac{\text{某當選樣本里內總戶數}}{\text{該里應抽出之樣本戶數}}$ (取4位小數點)

(2) 決定隨機起號(HRS)：

先產生1小數位數為4位之隨機小數 α ， $0 < \alpha \leq 1$ ，取與 α 抽出間隔(HSI)之乘積為隨機起號(HRS)。

(3)決定抽出樣本戶之號碼：

自隨機起號開始，分別列出該樣本里應抽出之樣本戶數之數字代碼，並分別取其不小於該數之最小整數，即為抽出樣本戶之號碼。

(4)編造樣本名冊：

各區戶政事務所所轄戶籍檔按鄰排序，參酌上述應抽樣本戶之號碼，依序抽取樣本戶，編造樣本名冊，以為實施調查之依據。

五、抽樣誤差測定結果

本調查係以樣本資料推算母體參數，一般均以樣本平均數作為母體平均數的不偏估計量，惟抽樣本存在誤差，故在特定之誤差容忍範圍之內，求出適當區間來代表母體參數之可能範圍。假定誤差為5%(顯著水準 $\alpha=0.05$ ，信賴度 $1-\alpha=0.95$)，在95%信賴度下，其母體平均數之信賴區間為：

$$\bar{Y} - 1.96 \frac{\sigma}{\sqrt{n}} \leq \mu \leq \bar{Y} + 1.96 \frac{\sigma}{\sqrt{n}}, \text{ 其中 } \sigma^2 \text{ 為母體變異數}$$

在此以 S^2 (樣本變異數) 為 σ^2 之不偏估計量。資料如下：

表 1-1 102年平均每戶經常性收支各主要項目之抽樣誤差

單位：元

| 項目 | 平均數 Mean (1) | 估計變異數 Variance | 估計標準差 Standard Error (2) | 變異係數(%) Coefficient Of Variation (2)/(1)x100 | 信賴區間 Confidence Interval 1- α =95% | |
|--------|--------------------|-------------------|-----------------------------------|--|--|-----------|
| | | | | | 下限 | 上限 |
| 經常性收入 | 1,181,664 | 3,799,071,594 | 61,637 | 5.22 | 下限 | 1,178,963 |
| | | | | | 上限 | 1,184,365 |
| 可支配所得 | 928,938 | 2,280,614,806 | 47,756 | 5.14 | 下限 | 926,845 |
| | | | | | 上限 | 931,031 |
| 經常性支出 | 979,836 | 2,461,878,194 | 49,617 | 5.06 | 下限 | 977,661 |
| | | | | | 上限 | 982,011 |
| 最終消費支出 | 781,899 | 1,440,046,440 | 37,948 | 4.85 | 下限 | 780,236 |
| | | | | | 上限 | 783,562 |

資料來源：行政院主計總處

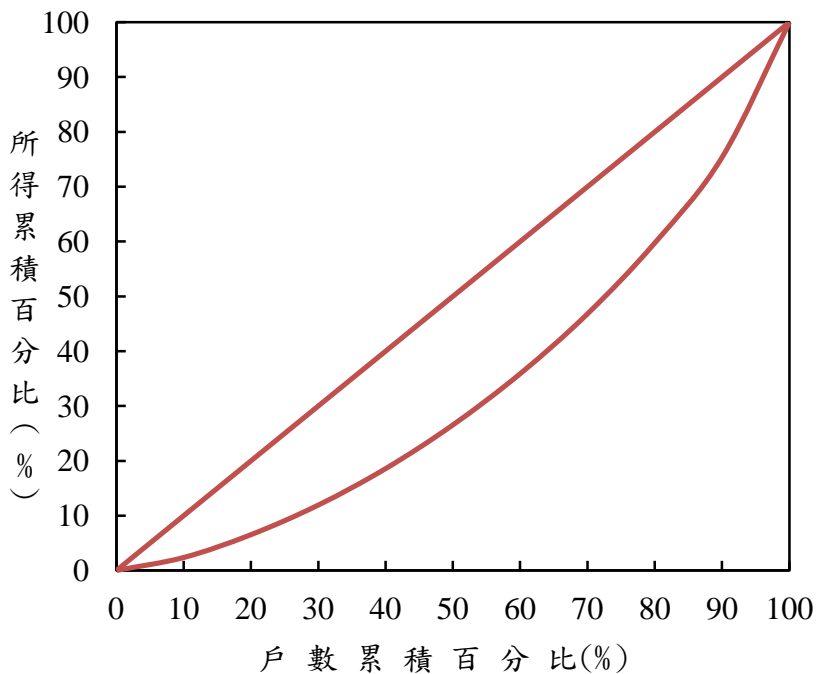
六、家庭所得分配不均等程度之測定

測定所得分配不均等程度之方法很多，為便於長期資料之比較，乃以一般常用的洛倫滋曲線和吉尼集中係數兩種方法來觀察本市所得分配不均等之程度。

1. 依洛倫滋曲線表示

洛倫滋曲線(Lorenz Curve)係以圖示法表示家庭所得分配的狀況。其法為先將排序後的所得等分各組，並分別計算各組戶數、所得占其總數之累積百分比，再據以繪成圖形，橫軸為戶數累積百分比，縱軸為所得累積百分比，將實際所得資料以此對應描繪出之曲線，若家庭所得分配為完全均等時(如10%家庭擁有10%所得，80%家庭擁有80%所得)，其為一條45°角直線，稱為完全均等線；若家庭所得分配不均時，該曲線必為一條位於對角直線下方的弧形曲線，此曲線與對角直線間之距離，即可測定分配不均程度之大小，距離愈大，表示不均等程度愈高。

圖1 臺中市102年家庭收支調查之洛倫滋曲線



2. 依吉尼集中係數表示

所謂吉尼係數或稱吉尼集中係數 (Gini's Concentration Coefficient)，為測量洛倫滋曲線與完全均等線間包含之面積對完全均等線以下整個三角形面積之比率，此項係數愈大，表示所得分配不均等的程度愈高，反之係數愈小，表示不均等的程度愈低，故有時亦稱集中比率 (Concentration Ratio) 或不均等係數 (Inequality Coefficient)，其計算公式如下：

先將所得由小排到大，分別求各家庭所得占全體家庭總所得所居之比重(y_i)，即

$$Y=(Y_1, Y_2, \dots, Y_N), Y_1 \leq Y_2 \leq \dots \leq Y_N, \sum_{i=1}^N Y_i = Y$$

$$\text{令 } y_i = \frac{Y_i}{Y} \quad \therefore \sum_{i=1}^N y_i = 1$$

$$G(Y) = \alpha \mu_y - \beta, \text{ 其中 } \alpha = \frac{2}{N}, \beta = \frac{(N+1)}{N}, \mu_y = \sum_{i=1}^N \lambda_i y_i$$

$$\lambda_1=1, \lambda_2=2, \dots, \lambda_N=N$$

Y_i ：第 i 戶家庭之所得 N ：家庭總戶數 λ_i ：所得等級

根據上述公式計算，本市家庭102年所得分配不均等係數為 $G=0.30999$ ，較101年之 0.30276 增加 0.00723 。

第三章 母體參數推定公式

不偏推定及抽樣誤差公式：

一、母體平均數推定公式：

$$\hat{\bar{Y}} = \sum_h W_h \hat{\bar{Y}}_h$$

$$W_h = \frac{M_h}{M_0} = \frac{M_h}{\sum_h M_h}$$

$$\hat{\bar{Y}}_h = \frac{1}{\sum_i M_{hi}} \sum_i M_{hi} \frac{\sum_j y_{hij}}{m_{hi}} = \frac{1}{\sum_i M_{hi}} \sum_i M_{hi} \bar{y}_{hi}$$

二、變異數測定公式：

$$\text{Var}(\hat{\bar{Y}}) = \sum_h W_h^2 \text{Var}(\hat{\bar{Y}}_h)$$

$$\text{Var}(\hat{\bar{Y}}_h) = \frac{1-f_h}{\sum_i M_{hi}} \frac{\sum_i (M_{hi} \bar{y}_{hi} - \hat{\bar{Y}}_h)^2}{n_h - 1} + \frac{f_h(1-g_h)}{m_h \sum_i M_{hi}} \sum_i M_{hi} S_{hi}^2$$

$$\hat{\bar{Y}}_h = \frac{\sum_i M_{hi} \bar{y}_{hi}}{n_h}$$

$$S_{hi}^2 = \frac{\sum_j (y_{hij} - \bar{y}_{hi})^2}{m_{hi} - 1}$$

其中， $\hat{\bar{Y}}_h$ ：h層母體平均數之不偏推定

M_h ：h層母體戶數

$M_0 = \sum_h M_h$ ：母體總戶數

N_h ：h層母體里數

n_h ：h層樣本里數

M_{hi} ：h層第i里之母體戶數

m_{hi} ：h層第i里之樣本戶數

$m_h = \sum_i m_{hi}$ ：h層之樣本戶數

y_{hij} ：h層內第i里第j戶之觀察值

$\hat{\bar{Y}}_h$ ：h層母體平均每里總數之不偏推定量

f_h ：h層中里之抽出率 = $\frac{n_h}{N_h}$

g_h ：h層中樣本戶之抽出率 = $\frac{m_h}{\sum_i M_{hi}}$

第四章 提要分析

一、本市家庭收支訪問調查重要結果如下：

表 1-2 臺中市家庭收支綜合結果

| 項目 | 102 年 | | 101 年 | 增減比較 | |
|----------------|-----------|--------|-----------|---------|------------|
| | 金額 | 結構比 | 金額 | 金額 | (%) |
| 平均每戶所得收入(元) | 1,126,875 | 100.00 | 1,067,060 | 59,815 | 5.61 |
| 受僱人員報酬 | 602,836 | 53.50 | 575,210 | 27,626 | 4.80 |
| 產業主所得 | 189,990 | 16.86 | 190,653 | -664 | -0.35 |
| 財產所得收入 | 49,763 | 4.42 | 46,384 | 3,379 | 7.28 |
| 自用住宅設算租金收入 | 66,931 | 5.94 | 61,058 | 5,873 | 9.62 |
| 經常移轉收入 | 217,304 | 19.28 | 193,644 | 23,660 | 12.22 |
| 雜項收入 | 51 | 0.00 | 109 | -59 | -53.71 |
| 平均每戶可支配所得(元) | 928,938 | — | 886,682 | 42,256 | 4.77 |
| 平均每人可支配所得(元) | 282,730 | — | 271,298 | 11,433 | 4.21 |
| 平均每戶消費支出(元) | 781,899 | — | 717,894 | 64,005 | 8.92 |
| 平均消費傾向(%) | 84.17 | — | 80.96 | — | 3.21(百分點) |
| 平均每戶非消費支出(元) | 197,937 | — | 180,378 | 17,559 | 9.73 |
| 平均每戶儲蓄(元) | 147,039 | — | 168,788 | -21,749 | -12.89 |
| 平均儲蓄傾向(%) | 15.83 | — | 19.04 | — | -3.21(百分點) |
| 家庭戶數五等分所得差距(倍) | 5.19 | — | 5.08 | — | 0.11 倍 |

資料來源：行政院主計總處

註 1：因四捨五入之故，細項之和與總數容或未能相符。

註 2：因推估值有四捨五入進位差之故，表列增減比較與目視計算結果容或未能相符。

二、102 年平均每戶所得收入總計為 112 萬 6,875 元，較 101 年上升 5.61%

102 年本市平均每戶所得收入總計為 112 萬 6,875 元(平均每戶每月收入為 9 萬 3,906 元)，較 101 年之 106 萬 7,060 元增加 5 萬 9,815 元或 5.61%。觀察其內涵，平均每戶所得收入來源以受僱人員報酬 60 萬 2,836 元最多，占 53.50%，其餘依序為經常移轉收入 21 萬 7,304 元，占 19.28%、產業主所得(營業所得)18 萬 9,990 元，占 16.86%、自有住宅設算租金收入 6 萬 6,931 元，占 5.94%及財產所得收入 4 萬 9,763 元，占 4.42%，顯示家庭所得仍以受僱人員報酬為主要來源。

三、平均每戶可支配所得為 92 萬 8,938 元，平均每人可支配所得為 28 萬 2,730 元，均較 101 年上升

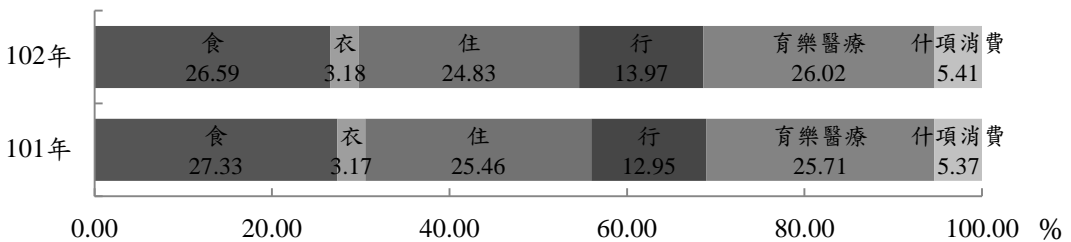
102 年本市平均每戶可支配所得(即所得收入扣除非消費支出)為 92 萬 8,938 元，較 101 年 88 萬 6,682 元增加 4 萬 2,256 元或 4.77%，主因為受僱人員報酬收入為 60 萬 2,836 元，較 101 年增加 2 萬 7,626 元或 4.80%，其次為經常移轉收入為 21 萬 7,304 元，較 101 年增加 2 萬 3,660 元或 12.22%。本市 102 年平均每戶人口數為 3.29 人，較 101 年之 3.27 人增加 0.02 人，剔除戶量影響因素，則每人可支配所得為 28 萬 2,730 元，較 101 年之 27 萬 1,298 元增加 1 萬 1,433 元或 4.21%。

四、平均每戶消費支出 78 萬 1,899 元，平均每戶非消費支出 19 萬 7,937 元，持續上升

102 年本市平均每戶消費支出 78 萬 1,899 元，較 101 年 71 萬 7,894 元增加 6 萬 4,005 元或 8.92%。若以「食」、「衣」、「住」、「行」及「育樂醫療」等 5 個面向觀之，其中以「食」消費支出 20 萬 7,911 元占 26.59% 最高，其次為「育樂醫療」消費支出 20 萬 3,423 元占 26.02%，再其次為「住」消費支出 19 萬 4,163 元占 24.83%。若與 101 年相較，則以「育樂醫療」消費支出 20 萬 3,423 元較 101 年 18 萬 4,576 元增加 1 萬 8,847 元或 10.21% 最為顯著，主因為市民醫療保健觀念逐漸普及且對醫療品質的要求提升所致。

家庭非消費支出（包括利息支出、稅捐規費及罰款、捐贈、婚喪禮金及公勞農軍健保等移轉性支出）平均每戶 19 萬 7,937 元，較 101 年 18 萬 378 元增加 9.73%。

圖 2 家庭消費支出按消費型態分



五、平均每戶儲蓄 14 萬 7,039 元，儲蓄率 15.83%，較 101 年下降 3.21 個百分點

當年可支配所得扣除各項消費支出之差額，即為家庭儲蓄，102 年平均每戶儲蓄為 14 萬 7,039 元，較 101 年 16 萬 8,788 元減少 2 萬 1,749 元或 -12.89%；102 年本市平均消費傾向為 84.17%，較 101 年 80.96% 上升 3.21 個百分點，相對平均儲蓄傾向減少至 15.83%。

六、家庭戶數五等分位所得差距倍數為 5.19 倍，較上年增加 0.11 倍

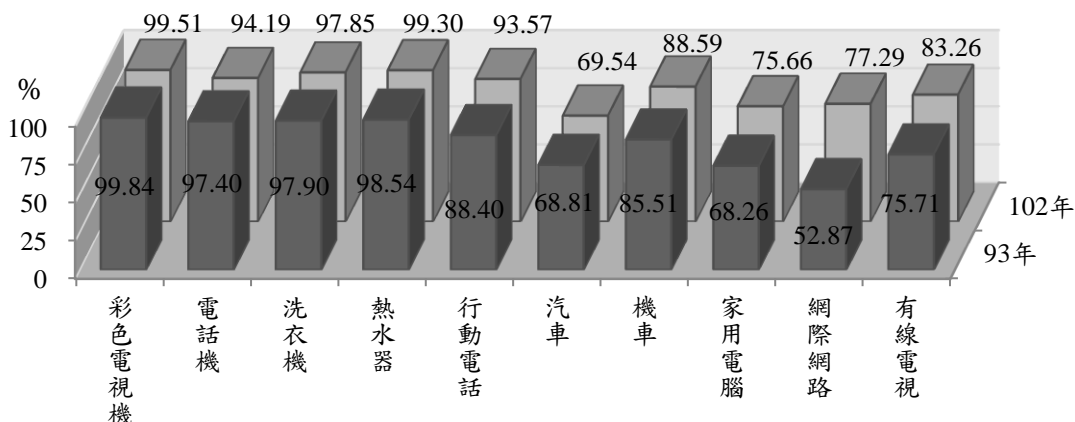
將家庭依可支配所得大小按戶數分成五等分，102 年本市最高 20% 家庭平均可支配所得 180 萬 3,199 元，較 101 年之 167 萬 7,469 元增加 7.50%，而最低 20% 家庭(含無所得家庭) 34 萬 7,585 元，較 101 年之 33 萬 250 元增加 5.25%，在高所得家庭增幅大於低所得家庭之下，致所得差距倍數由 101 年之 5.08 倍略增至 5.19 倍，增加 0.11 倍。

七、E 世代科技家用設備日趨現代化

102 年本市家庭主要設備如彩色電視機、電話機、洗衣機、熱水器及行動電話之普及率均達 9 成以上，已近全面普及，顯示本市家用設備日趨現代化。而汽車普及率為 69.54%，機車則為 88.59%，顯示市民大部分仍習慣以汽、機車代步；另行動電話普及率高達 93.57%，成為本市市民極重要的通訊工具。

就家庭各項設備普及率與 93 年比較，隨著電信自由化，行動電話普及率已達 93.57%，提高 5.17 個百分點；有線電視頻道設備普遍化，普及率高達 83.26%，增 7.55 個百分點；另因資訊發達，電腦亦漸趨大眾化，家庭電腦普及率更續升至 75.66%，增 7.4 個百分點，連網比率亦增至 77.29%，增達 24.42 個百分點。

圖 3 家庭設備普及率



八、住宅自有率達 87.87%，較 101 年上升 1.44 個百分點；平均每戶住宅建坪達 50.97 坪

102 年本市擁有自有住宅（含不住在一起的配偶、父母或子女所擁有）家庭占全體家庭比例為 87.87%，較 101 年增加 1.44 個百分點。平均每戶住宅建坪(含車位、走廊、陽台等)50.97 坪，雖較 101 年之 50.51 坪增加 0.46 坪或 0.91%。（詳表 1-3）

表 1-3 家庭住宅概況

| 項目 | 101 年 | 102 年 | 增減比較 | |
|-------------|-------|-------|------|-----------|
| | | | 坪數 | (%) |
| 住宅自有率(%) | 86.43 | 87.87 | — | 1.44(百分點) |
| 平均每戶居住面積(坪) | 50.51 | 50.97 | 0.46 | 0.91 |

資料來源：行政院主計總處

貳、102 年家庭收支訪問調查結果綜合分析

102 年家庭收支訪問調查係以本市 102 年年中現住戶數 889,989 戶為抽樣母體，計抽取樣本家庭 2,000 戶，由本處派員實地訪查，經整理推計母體資料，茲將重要結果分析如下：

一、基本資料特性分析

(一)家庭戶量

本市102年家庭平均每戶人口數為3.29人，較上(101)年3.27人增加0.02人，其中成年人2.59人，就業人數1.52人，所得收入者1.73人。由歷年資料觀察，本市家庭平均每戶人口數，民國93年之3.66人為歷年最高，逐年遞減，至102年則略升至3.29人。

102年家庭平均每戶就業人數為1.52人，占戶內人口數46.20%。就歷年資料觀察，近10年來本市平均每戶就業人數維持在1.47~1.58人之間變動。(詳表2-1)

表2-1 年中戶數、平均每戶人口及就業人數之變動

| 年 別 | 年中戶數 (戶) | 平均每戶 人數 (人) | 平均每戶 成年人數 (人) | 平均每戶 就業人數 (人) | 就業人數占 戶內人數之 比率 (%) |
|-------|-------------|-------------------|---------------------|---------------------|-----------------------------|
| 93 年 | 754,822 | 3.66 | 2.58 | 1.58 | 43.17 |
| 94 年 | 770,102 | 3.57 | 2.63 | 1.57 | 43.98 |
| 95 年 | 782,956 | 3.58 | 2.60 | 1.58 | 44.13 |
| 96 年 | 796,671 | 3.56 | 2.65 | 1.54 | 43.26 |
| 97 年 | 812,394 | 3.52 | 2.65 | 1.56 | 44.32 |
| 98 年 | 828,211 | 3.42 | 2.60 | 1.47 | 42.98 |
| 99 年 | 845,336 | 3.41 | 2.62 | 1.50 | 43.99 |
| 100 年 | 860,512 | 3.45 | 2.67 | 1.57 | 45.51 |
| 101 年 | 875,159 | 3.27 | 2.54 | 1.48 | 45.26 |
| 102 年 | 889,989 | 3.29 | 2.59 | 1.52 | 46.20 |

資料來源：行政院主計總處

就家庭規模觀察，102年本市家庭規模以戶內人口數2人為最多，佔總戶數24.46%；戶內人口數在4人(含以下)者，93年為72.42%、97年為76.86%、102年81.26%，顯示本市家庭結構明顯趨向小規模型態。(詳表2-2)

表 2-2 家庭戶數按戶內人口規模別分配

| 家庭戶數(戶) | | | | | | | | | | |
|---------|---------|--------|---------|---------|---------|---------|--------|--------|-------|-------|
| 年別 | 合計 | 1人 | 2人 | 3人 | 4人 | 5人 | 6人 | 7人 | 8人 | 9人及以上 |
| 93年 | 754,822 | 67,300 | 139,830 | 137,938 | 201,607 | 117,685 | 59,092 | 19,994 | 3,998 | 7,377 |
| 94年 | 770,102 | 52,088 | 174,570 | 144,628 | 200,910 | 123,239 | 43,519 | 22,322 | 6,371 | 2,455 |
| 95年 | 782,956 | 68,333 | 142,549 | 163,650 | 209,618 | 123,450 | 50,923 | 11,933 | 6,449 | 6,051 |
| 96年 | 796,671 | 63,278 | 171,675 | 152,130 | 203,702 | 124,357 | 52,380 | 19,981 | 4,239 | 4,929 |
| 97年 | 812,394 | 64,460 | 175,577 | 171,107 | 213,329 | 107,376 | 47,737 | 21,789 | 6,103 | 4,916 |
| 98年 | 828,211 | 78,947 | 172,628 | 176,342 | 219,423 | 110,000 | 48,372 | 17,469 | 4,344 | 685 |
| 99年 | 845,336 | 85,123 | 183,631 | 166,485 | 221,236 | 117,071 | 46,521 | 19,686 | 4,462 | 1,119 |
| 100年 | 860,512 | 74,186 | 203,301 | 172,782 | 220,479 | 107,644 | 49,188 | 20,816 | 6,484 | 5,632 |
| 101年 | 875,159 | 92,396 | 206,459 | 196,228 | 221,056 | 98,872 | 39,078 | 17,521 | 1,786 | 1,763 |
| 102年 | 889,989 | 92,148 | 217,716 | 209,808 | 203,647 | 90,502 | 49,734 | 16,575 | 4,945 | 4,916 |

| 分配比(%) | | | | | | | | | | |
|--------|--------|-------|-------|-------|-------|-------|------|------|------|-------|
| 年別 | 合計 | 1人 | 2人 | 3人 | 4人 | 5人 | 6人 | 7人 | 8人 | 9人及以上 |
| 93年 | 100.00 | 8.92 | 18.52 | 18.27 | 26.71 | 15.59 | 7.83 | 2.65 | 0.53 | 0.98 |
| 94年 | 100.00 | 6.76 | 22.67 | 18.78 | 26.09 | 16.00 | 5.65 | 2.90 | 0.83 | 0.32 |
| 95年 | 100.00 | 8.73 | 18.21 | 20.90 | 26.77 | 15.77 | 6.50 | 1.53 | 0.82 | 0.77 |
| 96年 | 100.00 | 7.94 | 21.55 | 19.10 | 25.57 | 15.61 | 6.57 | 2.51 | 0.53 | 0.62 |
| 97年 | 100.00 | 7.93 | 21.61 | 21.06 | 26.26 | 13.22 | 5.88 | 2.68 | 0.75 | 0.61 |
| 98年 | 100.00 | 9.53 | 20.84 | 21.29 | 26.50 | 13.28 | 5.84 | 2.11 | 0.53 | 0.08 |
| 99年 | 100.00 | 10.07 | 21.72 | 19.70 | 26.17 | 13.85 | 5.50 | 2.33 | 0.53 | 0.13 |
| 100年 | 100.00 | 8.62 | 23.63 | 20.08 | 25.62 | 12.51 | 5.72 | 2.42 | 0.75 | 0.65 |
| 101年 | 100.00 | 10.56 | 23.59 | 22.42 | 25.26 | 11.30 | 4.47 | 2.00 | 0.20 | 0.20 |
| 102年 | 100.00 | 10.35 | 24.46 | 23.57 | 22.88 | 10.17 | 5.59 | 1.86 | 0.56 | 0.55 |

資料來源：行政院主計總處

註：因四捨五入之故，細項之和與總數容或未能相符。

(二)所得收入者特性

為了解所得收入者之性別、年齡別、教育程度別、行業別及職業別狀況，以下就前述特性分別分析，並藉所得收入者平均每人可支配所得在各特性別之配置，俾呈現各特性項目之差異情形。(詳表2-3)

1.按性別觀察

102年本市家庭所得收入者153萬5,957人，較上年141萬5,902人增加8.48%；其中男性88萬7,278人，占總所得人數57.77%；女性64萬8,679人，占42.23%。

就平均每人可支配所得觀察，本市102年為50萬3,880元，較上年51萬2,497元略減1.68%。其中男性為55萬8,063元；女性為42萬9,767元，男性所得較女性所得高29.85%。

2.按年齡別觀察

所得收入者年齡結構，以45-54歲者占20.49%最高，55-64歲者占17.90%居次。就平均每人可支配所得觀察，大致隨著年齡之增加而增加，並以45-54歲者之63萬4,670元達到最高點，此與其社會經驗、地位提升有關。

3.按教育程度別觀察

所得收入者教育程度結構，以大學、專科程度者占35.30%最多，高中、職程度者占31.06%次之，而以研究所及以上最少，僅占4.73%。就平均每人可支配所得觀察，以研究所及以上者78萬778元最高；而以國中、小之39萬3,181元最低。平均每人可支配所得隨著教育程度的提升而增加，顯示教育程度與所得收入有相當密切的關係。

4.按行業別觀察

所得收入者行業別結構，以從事服務業者66萬4,241人，占43.25%最高，工業者53萬4,369人，占34.79%次之，從事上述兩行業者已占78.04%，充分顯示本市產業型態以發展工商服務業為主。

就平均每人可支配所得觀察，以從事服務業者56萬1,403元最高，工業者49萬4,050元居次，無業者41萬7,552元再次之，而以農業者35萬9,654元最少。

5.按職業別觀察

所得收入者職業別結構，以其他人員(含現役軍人、退休人員及無業者等)占17.91%最多，技術員及助理專業人員占15.49%次之，而以擔任民意代表、主管及經理人員占2.13%最少。

就平均每人可支配所得觀察，以民意代表、主管及經理人員110萬9,984元最高，專業人員79萬7,945元居次，技術員及助理專業人員61萬13元再次之，而以基層技術工及勞力工者33萬6,183元最少。

表 2-3 102 年所得收入者平均每人可支配所得分配概況

| 項目別 | 所得收入者 | | 平均每人 可支配所得 (元) |
|----------------|-----------|--------|----------------------|
| | 人數(人) | 分配比(%) | |
| 全體所得收入者 | 1,535,957 | 100.00 | 503,880 |
| 按性別分 | | | |
| 男 | 887,278 | 57.77 | 558,063 |
| 女 | 648,679 | 42.23 | 429,767 |
| 按年齡組別分 | | | |
| 未滿 30 歲 | 189,835 | 12.36 | 350,417 |
| 30-34 歲 | 172,644 | 11.24 | 449,101 |
| 35-39 歲 | 180,617 | 11.76 | 507,169 |
| 40-44 歲 | 177,326 | 11.54 | 580,910 |
| 45-54 歲 | 314,790 | 20.49 | 634,670 |
| 55-64 歲 | 274,987 | 17.90 | 543,171 |
| 65 歲以上 | 225,758 | 14.70 | 381,450 |
| 按教育程度分 | | | |
| 國 中、小 | 444,078 | 28.91 | 393,181 |
| 高 中、職 | 477,086 | 31.06 | 533,746 |
| 大 學、專 科 | 542,160 | 35.30 | 644,294 |
| 研 究 所及以上 | 72,634 | 4.73 | 780,778 |
| 按行業別分 | | | |
| 農 業 | 66,219 | 4.31 | 359,654 |
| 工 業 | 534,369 | 34.79 | 494,050 |
| 服 務 業 | 664,241 | 43.25 | 561,403 |
| 無業者 | 271,128 | 17.65 | 417,552 |
| 按職業別分 | | | |
| 民意代表、主管及經理人員 | 32,768 | 2.13 | 1,109,984 |
| 專業人員 | 110,685 | 7.21 | 797,945 |
| 技術員及助理專業人員 | 237,869 | 15.49 | 610,013 |
| 事務支援人員 | 137,896 | 8.98 | 425,407 |
| 服務及銷售工作人員 | 225,327 | 14.67 | 481,314 |
| 農、林、漁、牧業生產人員 | 65,811 | 4.28 | 358,644 |
| 技藝有關工作人員 | 202,925 | 13.21 | 485,175 |
| 機械設備操作及組裝人員 | 164,641 | 10.72 | 425,299 |
| 基層技術工及勞力工 | 82,910 | 5.40 | 336,183 |
| 其他 | 275,125 | 17.91 | 425,536 |

資料來源：行政院主計總處

註：因四捨五入之故，細項之和與總數容或未能相符。

二、所得來源及水準

(一) 所得收入

102年本市全體家庭所得收入總額計1兆29億600萬元，較上年增加7.40%；按所得來源分配觀察以受僱人員報酬5,365億1,700萬元最多，占53.50%，其餘依序為經常移轉收入1,933億9,900萬元，占19.28%、產業主所得(營業所得)1,690億8,900萬元，占16.86%、自用住宅設算租金收入595億6,800萬元，占5.94%、財產所得收入442億8,900萬元，占4.42%、雜項收入4,500萬元，占0.00%。

歷年臺中市家庭所得中，以受僱人員報酬、產業主所得為其主要來源，約占全年家庭所得總額之7成。而102年二者合計占全年家庭所得總額的70.36%。(詳表2-4)

表 2-4 家庭所得收入按來源別分

| 金額(百萬元) | | | | | | | |
|---------|-----------|---------|---------|--------|------------|---------|------|
| 年別 | 所得收入總計 | 受僱人員報酬 | 產業主所得 | 財產所得收入 | 自用住宅設算租金收入 | 經常移轉收入 | 雜項收入 |
| 93年 | 747,751 | 430,165 | 146,447 | 23,091 | 39,766 | 108,236 | 46 |
| 94年 | 761,242 | 429,379 | 145,338 | 25,052 | 42,749 | 118,675 | 49 |
| 95年 | 820,674 | 452,479 | 169,022 | 29,647 | 44,657 | 124,837 | 32 |
| 96年 | 880,512 | 497,448 | 159,611 | 39,219 | 48,846 | 135,315 | 73 |
| 97年 | 834,029 | 451,964 | 151,713 | 33,325 | 46,914 | 150,057 | 56 |
| 98年 | 809,768 | 445,686 | 129,739 | 37,137 | 48,009 | 149,073 | 124 |
| 99年 | 834,565 | 455,784 | 163,058 | 26,812 | 48,723 | 140,096 | 92 |
| 100年 | 946,861 | 519,196 | 180,787 | 38,208 | 48,617 | 159,980 | 73 |
| 101年 | 933,847 | 503,400 | 166,852 | 40,594 | 53,435 | 169,470 | 96 |
| 102年 | 1,002,906 | 536,517 | 169,089 | 44,289 | 59,568 | 193,399 | 45 |
| 分配比(%) | | | | | | | |
| 年別 | 所得收入總計 | 受僱人員報酬 | 產業主所得 | 財產所得收入 | 自用住宅設算租金收入 | 經常移轉收入 | 雜項收入 |
| 93年 | 100.00 | 57.53 | 19.58 | 3.09 | 5.32 | 14.47 | 0.01 |
| 94年 | 100.00 | 56.41 | 19.09 | 3.29 | 5.62 | 15.59 | 0.01 |
| 95年 | 100.00 | 55.14 | 20.60 | 3.61 | 5.44 | 15.21 | 0.00 |
| 96年 | 100.00 | 56.50 | 18.13 | 4.45 | 5.55 | 15.37 | 0.01 |
| 97年 | 100.00 | 54.19 | 18.19 | 4.00 | 5.62 | 17.99 | 0.01 |
| 98年 | 100.00 | 55.04 | 16.02 | 4.59 | 5.93 | 18.41 | 0.02 |
| 99年 | 100.00 | 54.61 | 19.54 | 3.21 | 5.84 | 16.79 | 0.01 |
| 100年 | 100.00 | 54.83 | 19.09 | 4.04 | 5.13 | 16.90 | 0.01 |
| 101年 | 100.00 | 53.91 | 17.87 | 4.35 | 5.72 | 18.15 | 0.01 |
| 102年 | 100.00 | 53.50 | 16.86 | 4.42 | 5.94 | 19.28 | 0.00 |

資料來源：行政院主計總處

註：因四捨五入之故，細項之和與總數容或未能相符。

102 年平均每戶所得收入總計為 112 萬 6,875 元，平均每戶每月 9 萬 3,906 元，較上年增加 5.61%；剔除戶量影響因素，平均每人所得收入 34 萬 2,974 元，較上年增加 5.05%。由歷年資料觀察，自民國 93 年至 102 年，本市平均每戶家庭所得成長 13.75%，平均年增率 1.44%；而平均每人家庭所得成長 26.72%，平均年增率 2.67%。(詳表 2-5)

表 2-5 家庭所得收入之變動

| 年 別 | 總計 | | 平均每戶 | | 平均每人 | |
|-------|-------------|------------|-----------|------------|-----------|------------|
| | 金額 (百萬元) | 年增率 (%) | 金額 (元) | 年增率 (%) | 金額 (元) | 年增率 (%) |
| 93 年 | 747,751 | -1.45 | 990,633 | -3.21 | 270,665 | -4.79 |
| 94 年 | 761,242 | 1.80 | 988,496 | -0.22 | 276,890 | 2.30 |
| 95 年 | 820,674 | 7.81 | 1,048,174 | 6.04 | 292,786 | 5.74 |
| 96 年 | 880,512 | 7.29 | 1,105,239 | 5.44 | 310,460 | 6.04 |
| 97 年 | 834,029 | -5.28 | 1,026,631 | -7.11 | 291,657 | -6.06 |
| 98 年 | 809,768 | -2.91 | 977,731 | -4.76 | 285,886 | -1.98 |
| 99 年 | 834,565 | 3.06 | 987,259 | 0.97 | 289,519 | 1.27 |
| 100 年 | 946,861 | 13.46 | 1,100,346 | 11.45 | 319,363 | 10.31 |
| 101 年 | 933,847 | -1.37 | 1,067,060 | -3.03 | 326,488 | 2.23 |
| 102 年 | 1,002,906 | 7.40 | 1,126,875 | 5.61 | 342,974 | 5.05 |

資料來源：行政院主計總處

就 102 年平均每戶所得收入來源觀察，經常移轉收入 21 萬 7,304 元較上年增加 12.22% 為最多，自用住宅設算租金收入 6 萬 6,931 元較上年增加 9.62% 次之，財產所得收入 4 萬 9,763 元較上年增加 7.28% 再次之。(詳表 2-5-1)

表 2-5-1 平均每戶家庭所得收入按來源別之變動情形

單位:元，%

| 年別 | 所得收入 總計 | 受僱人 員報酬 | 產業主 所得 | 財產所 得收入 | 自用住 宅設算 租金收 入 | 經常移 轉收入 | 雜項 收入 | |
|-------|------------|------------|-----------|------------|------------------------|------------|----------|--------|
| 101 年 | 1,067,060 | 575,210 | 190,653 | 46,384 | 61,058 | 193,644 | 109 | |
| 102 年 | 1,126,875 | 602,836 | 189,990 | 49,763 | 66,931 | 217,304 | 51 | |
| | 結構比(%) | 100.00 | 53.50 | 16.86 | 4.42 | 5.94 | 19.28 | 0.00 |
| | 較上年增減率(%) | 5.61 | 4.80 | -0.35 | 7.28 | 9.62 | 12.22 | -53.21 |

資料來源：行政院主計總處

註：因四捨五入之故，細項之和與總數容或未能相符。

(二)可支配所得

家庭可支配所得係指可支用的所得(即所得收入扣除非消費支出)，本市 102 年家庭可支配所得總額 8,267 億 4,500 萬元，較上年增加 6.54%；平均每戶可支配所得 92 萬 8,938 元，則較上年增加 4.77%；剔除戶量影響因素，平均每人可支配所得 28 萬 2,730 元，較上年增加 4.21%。

102 年消費者物價指數^{註一}為 102.74(100 年為基期)，剔除物價變動因素後，實質可支配所得總額為 8,046 億 9,600 萬元，較上年實質增加 5.70%；平均每戶實質可支配所得為 90 萬 4,164 元，實質增加 3.94%；平均每人實質可支配所得為 27 萬 5,190 元，實質增加 3.39%。

從歷年資料觀察，自民國 93 年至 102 年，平均每戶可支配所得計增加 13.21%，平均年增率為 1.39%；平均每人可支配所得計增加 26.11%，平均年增率為 2.61%。(詳表 2-6)

表 2-6 家庭可支配所得之變動

| 年 別 | 總計 | | 平均每戶 | | 平均每人 | |
|-------|-------------|------------|-----------|------------|-----------|------------|
| | 金額 (百萬元) | 年增率 (%) | 金額 (元) | 年增率 (%) | 金額 (元) | 年增率 (%) |
| 93 年 | 619,347 | -2.46 | 820,520 | -4.20 | 224,186 | -5.77 |
| 94 年 | 638,831 | 3.15 | 829,541 | 1.10 | 232,364 | 3.65 |
| 95 年 | 690,478 | 8.08 | 881,886 | 6.31 | 246,337 | 6.01 |
| 96 年 | 741,443 | 7.38 | 930,676 | 5.53 | 261,426 | 6.13 |
| 97 年 | 700,265 | -5.55 | 861,977 | -7.38 | 244,880 | -6.33 |
| 98 年 | 674,721 | -3.65 | 814,673 | -5.49 | 238,208 | -2.72 |
| 99 年 | 696,428 | 3.22 | 823,848 | 1.13 | 241,598 | 1.42 |
| 100 年 | 787,662 | 13.10 | 915,341 | 11.11 | 265,668 | 9.96 |
| 101 年 | 775,988 | -1.48 | 886,682 | -3.13 | 271,298 | 2.12 |
| 102 年 | 826,745 | 6.54 | 928,938 | 4.77 | 282,730 | 4.21 |

資料來源：行政院主計總處

註一：本市消費者物價指數係自 102 年起編製，因 101 年資料按行政院主計總處編製之全臺物價指數予以計算，為求統計比較基準一致，102 年仍採用行政院主計總處發布指數計算。

三、所得分配

(一)所得差距

戶數五等分位法係將全市家庭依所得收入自小而大排序後分為五等分，使每一等分戶數相等，再以第 5 分位組（最高所得組）之平均所得相對於第 1 分位組（最低所得組）之平均所得的倍數作為衡量家庭所得分配不均衡程度之指標。

如將本市家庭依可支配所得大小按戶數分成五等分，102 年本市最高 20% 家庭平均可支配所得 180 萬 3,199 元，為最低 20% 家庭(含無所得家庭) 34 萬 7,585 元之 5.19 倍，較上年 5.08 倍增加 0.11 倍。102 年最低 20% 家庭平均可支配所得較上年增加 5.25%，而最高 20% 家庭平均可支配所得較上年增加 7.50%，因而增加高低所得差距倍數。

為衡量每人購買力之變動趨勢，依諾貝爾經濟獎學者顧志耐 (S.Kuzneets) 教授之方法，剔除戶量因素，按家庭每人可支配所得衡量，102 年最高所得組家庭平均每人可支配所得 39 萬 6,816 元，較上年 38 萬 1,222 元增加 4.09%，而最低所得組家庭平均每人可支配所得 19 萬 2,481 元，較上年 18 萬 4,937 元增加 4.08%；增加幅度相當，故平均每人高低可支配所得差距維持 2.06 倍不變。(詳表 2-7)

表 2-7 家庭可支配所得按戶數五等分位分

| 年別 | 總平均 | 可支配所得戶數五等分位組 | | | | | 最高所得組為最低所得組倍數(倍) |
|--------------|---------|--------------|---------|---------|-----------|-----------|------------------|
| | | 1(最低) | 2 | 3 | 4 | 5(最高) | |
| 98 年 | | | | | | | |
| 平均每戶可支配所得(元) | 814,673 | 290,054 | 529,639 | 736,193 | 964,928 | 1,552,546 | 5.35 |
| 平均每戶人口數(人) | 3.42 | 1.90 | 3.07 | 3.77 | 4.09 | 4.28 | 2.25 |
| 平均每人可支配所得(元) | 238,208 | 152,660 | 172,521 | 195,277 | 235,924 | 362,744 | 2.38 |
| 99 年 | | | | | | | |
| 平均每戶可支配所得(元) | 823,848 | 284,441 | 524,299 | 729,349 | 962,998 | 1,618,149 | 5.69 |
| 平均每戶人口數(人) | 3.41 | 1.86 | 2.93 | 3.66 | 4.16 | 4.46 | 2.40 |
| 平均每人可支配所得(元) | 241,598 | 152,925 | 178,942 | 199,276 | 231,490 | 362,814 | 2.37 |
| 100 年 | | | | | | | |
| 平均每戶可支配所得(元) | 915,341 | 324,977 | 586,089 | 806,438 | 1,060,741 | 1,798,448 | 5.53 |
| 平均每戶人口數(人) | 3.45 | 1.92 | 3.00 | 3.65 | 4.14 | 4.51 | 2.34 |
| 平均每人可支配所得(元) | 265,668 | 168,843 | 195,295 | 220,779 | 256,475 | 398,516 | 2.36 |
| 101 年 | | | | | | | |
| 平均每戶可支配所得(元) | 886,682 | 330,250 | 591,499 | 800,531 | 1,033,665 | 1,677,469 | 5.08 |
| 平均每戶人口數(人) | 3.27 | 1.79 | 2.82 | 3.45 | 3.88 | 4.40 | 2.46 |
| 平均每人可支配所得(元) | 271,298 | 184,937 | 209,582 | 231,788 | 266,441 | 381,222 | 2.06 |
| 102 年 | | | | | | | |
| 平均每戶可支配所得(元) | 928,938 | 347,585 | 607,741 | 820,403 | 1,065,767 | 1,803,199 | 5.19 |
| 平均每戶人口數(人) | 3.29 | 1.81 | 2.66 | 3.42 | 4.00 | 4.54 | 2.52 |
| 平均每人可支配所得(元) | 282,730 | 192,481 | 228,587 | 239,789 | 266,577 | 396,816 | 2.06 |

資料來源：行政院主計總處

按經濟戶長年齡組別觀察，55-64 歲年齡組，其第 1 等分位組平均每戶可支配所得 33 萬 6,575 元，而第 5 等分位組，其平均每戶可支配所得 196 萬 7,634 元，高低所得差距倍數高達 5.85 倍，為所有年齡組之冠，其次為 45-54 歲年齡組之 5.13 倍。而第 1 等分組所在比例最高之 65 歲及以上年齡組，其高低所得差距倍數反較上年縮短 0.76 倍，下降至 4.96 倍，縮減所得差距為各年齡組之最。另從教育程度別觀察，第 1 等分位組家庭之經濟戶長以國小及以下占 52.87% 最高，研究所及以上占 3.92% 最低，比重隨教育程度提升呈現遞減趨勢；而第 5 等分位組家庭以研究所及以上占 51.43% 最高，比重隨教育程度提升呈遞增趨勢。(詳表 2-8)

表 2-8 102 年平均可支配所得按經濟戶長年齡組及教育程度別分

| 項目別 | 合計 | 平均每戶可支配所得五等分位組 | | | | | 最高所得 為最低所 得組倍數 (倍) |
|-------------------------|-----------|----------------|---------|---------|-----------|-----------|-----------------------------|
| | | 1 (最低) | 2 | 3 | 4 | 5 (最高) | |
| 經濟戶長特性 分配(%) | | | | | | | |
| 按年齡組別分 | | | | | | | |
| 未滿 30 歲 | 100.00 | 15.07 | 26.75 | 19.33 | 20.57 | 18.28 | |
| 30-34 歲 | 100.00 | 9.29 | 24.07 | 20.79 | 24.00 | 21.85 | |
| 35-39 歲 | 100.00 | 7.69 | 17.13 | 26.46 | 27.45 | 21.26 | |
| 40-44 歲 | 100.00 | 8.54 | 18.73 | 26.79 | 24.86 | 21.09 | |
| 45-54 歲 | 100.00 | 10.17 | 16.68 | 22.82 | 23.68 | 26.66 | |
| 55-64 歲 | 100.00 | 23.92 | 19.01 | 16.80 | 18.17 | 22.12 | |
| 65 歲及以上 | 100.00 | 53.98 | 25.68 | 9.75 | 5.68 | 4.91 | |
| 按教育程度別分 | | | | | | | |
| 國小及以下 | 100.00 | 52.87 | 21.61 | 10.58 | 8.46 | 6.48 | |
| 國(初)中(初職) | 100.00 | 24.18 | 22.21 | 22.92 | 17.43 | 13.24 | |
| 高中 | 100.00 | 16.07 | 31.10 | 16.74 | 27.71 | 8.38 | |
| 高職 | 100.00 | 14.96 | 21.79 | 24.05 | 21.73 | 17.47 | |
| 專科 | 100.00 | 9.96 | 11.62 | 27.65 | 23.23 | 27.53 | |
| 大學 | 100.00 | 6.24 | 18.24 | 18.49 | 24.00 | 33.02 | |
| 研究所及以上 | 100.00 | 3.92 | 8.67 | 13.61 | 22.36 | 51.43 | |
| 平均每戶可支配所得(元) | 928,938 | 347,585 | 607,741 | 820,403 | 1,065,767 | 1,803,199 | 5.19 |
| 按年齡組別分 | | | | | | | |
| 未滿 30 歲 | 903,698 | 402,583 | 592,897 | 839,788 | 1,079,686 | 1,641,169 | 4.08 |
| 30-34 歲 | 969,199 | 379,535 | 625,497 | 805,644 | 1,068,138 | 1,645,584 | 4.34 |
| 35-39 歲 | 985,529 | 415,529 | 623,768 | 825,713 | 1,069,874 | 1,573,181 | 3.79 |
| 40-44 歲 | 1,013,705 | 387,034 | 612,848 | 817,137 | 1,079,808 | 1,795,065 | 4.64 |
| 45-54 歲 | 1,071,843 | 361,120 | 612,281 | 825,935 | 1,057,362 | 1,853,814 | 5.13 |
| 55-64 歲 | 962,373 | 336,575 | 606,748 | 814,552 | 1,071,061 | 1,967,634 | 5.85 |
| 65 歲及以上 | 548,392 | 331,440 | 590,474 | 813,759 | 1,017,265 | 1,643,527 | 4.96 |
| 按教育程度別分 | | | | | | | |
| 國小及以下 | 597,291 | 331,710 | 586,019 | 824,057 | 1,038,090 | 1,855,960 | 5.60 |
| 國(初)中(初職) | 834,449 | 349,118 | 612,153 | 811,877 | 1,067,500 | 1,825,849 | 5.23 |
| 高中 | 834,209 | 372,542 | 604,561 | 819,944 | 1,078,401 | 1,792,658 | 4.81 |
| 高職 | 908,165 | 367,198 | 619,418 | 814,891 | 1,068,232 | 1,660,689 | 4.52 |
| 專科 | 1,062,731 | 355,159 | 608,164 | 821,143 | 1,057,556 | 1,757,851 | 4.95 |
| 大學 | 1,172,488 | 355,208 | 610,726 | 829,045 | 1,071,167 | 1,903,232 | 5.36 |
| 研究所及以上 | 1,366,400 | 398,948 | 605,397 | 857,699 | 1,060,233 | 1,836,239 | 4.60 |

資料來源：行政院主計總處

(二)政府對家庭移轉收支效果

本市 102 年間推動社會福利政策，包括發放低收入戶生活補助、中低收入戶老人生活津貼、老農福利津貼、身心障礙生活津貼、災害急難救助以及各項社會保險保費支出補助，計縮減所得差距 0.79 倍；而租稅效果(如稅捐、規費等)縮小所得差距倍數 0.09 倍，總計縮減家庭所得差距 0.88 倍。102 年本市家庭所得差距倍數在未實施社會福利政策及租稅減免效果前為 6.07 倍，經實施後縮減所得差距倍數為 5.19 倍，顯示社會福利及租稅減免政策對低收入者具有實質的幫助。(詳表 2-9)

表 2-9 臺中市政府福利政策及租稅效果對家庭所得分配之影響

單位：倍

| 年別 | 未實施福利政策 及租稅效果前 所得差距倍數 | 福利政策及租稅效果 | | | 實際(目前) 差距倍數 |
|-------|-----------------------------|------------|-------|-------|----------------|
| | | 社會福利 政策 | 租稅效果 | 合計 | |
| 93 年 | 5.86 | -0.65 | -0.11 | -0.76 | 5.10 |
| 94 年 | 5.81 | -0.73 | -0.09 | -0.82 | 4.99 |
| 95 年 | 5.46 | -0.64 | -0.09 | -0.73 | 4.73 |
| 96 年 | 6.22 | -0.85 | -0.09 | -0.94 | 5.28 |
| 97 年 | 6.41 | -1.08 | -0.10 | -1.18 | 5.23 |
| 98 年 | 6.56 | -1.15 | -0.06 | -1.21 | 5.35 |
| 99 年 | 6.65 | -0.92 | -0.04 | -0.96 | 5.69 |
| 100 年 | 6.44 | -0.83 | -0.08 | -0.91 | 5.53 |
| 101 年 | 5.85 | -0.70 | -0.07 | -0.77 | 5.08 |
| 102 年 | 6.07 | -0.79 | -0.09 | -0.88 | 5.19 |

資料來源：行政院主計總處

(三)家庭所得按所得總額分組觀察

為分析本市家庭所得分配情形，將本市家庭按全年所得總額分為 23 組次，最低所得組為未滿 50 萬元，最高所得組為 400 萬元以上，計算各組戶數比及所得分配。

102 年本市家庭約 89 萬戶，經推估課稅前所得總額為 1 兆 516 億 6,790 萬元。各所得組中，以未滿 50 萬元組之戶數占 13.26 % 為最多，其所得總額占全市 4.28%；90 萬至未滿 100 萬元組戶數占 7.86% 次之，其所得總額占全市 6.32%；而以 400 萬元以上組戶數最少，其戶數及所得總額分別占 0.70 % 及 3.36%。

另所得總額中位數由戶數累積分配超過 50% 觀察得知，落在 100 萬至未滿 110 萬元組，所得累積百分比為 32.05%，較平均每戶所得總額 118 萬 1,664 元所落入之 110 萬至未滿 120 萬元組所得累積分配比 39.06%，少 7.01 個百分點。(詳表 2-10)

表 2-10 102 年家庭所得按所得總額組別分

| 所得總額組別 | 實數 | | 分配比(%) | | 累積分配比(%) | |
|-----------------------|-----------|---------------|--------|--------|----------|--------|
| | 戶數 (戶) | 所得總額 (千元) | 戶數 | 所得總額 | 戶數 | 所得總額 |
| 總計 | 889,989 | 1,051,667,898 | 100.00 | 100.00 | | |
| 未滿 500,000 元 | 117,980 | 44,962,512 | 13.26 | 4.28 | 13.26 | 4.28 |
| 500,000 ~ 599,999 | 56,399 | 30,872,333 | 6.34 | 2.94 | 19.59 | 7.21 |
| 600,000 ~ 699,999 | 50,762 | 33,110,889 | 5.70 | 3.15 | 25.30 | 10.36 |
| 700,000 ~ 799,999 | 58,951 | 44,180,252 | 6.62 | 4.20 | 31.92 | 14.56 |
| 800,000 ~ 899,999 | 65,704 | 55,602,874 | 7.38 | 5.29 | 39.30 | 19.85 |
| 900,000 ~ 999,999 | 69,951 | 66,471,204 | 7.86 | 6.32 | 47.16 | 26.17 |
| 1,000,000 ~ 1,099,999 | 59,021 | 61,843,994 | 6.63 | 5.88 | 53.79 | 32.05 |
| 1,100,000 ~ 1,199,999 | 64,006 | 73,749,371 | 7.19 | 7.01 | 60.99 | 39.06 |
| 1,200,000 ~ 1,299,999 | 49,998 | 62,489,583 | 5.62 | 5.94 | 66.60 | 45.00 |
| 1,300,000 ~ 1,399,999 | 56,957 | 76,709,570 | 6.40 | 7.29 | 73.00 | 52.30 |
| 1,400,000 ~ 1,499,999 | 40,438 | 58,648,509 | 4.54 | 5.58 | 77.55 | 57.87 |
| 1,500,000 ~ 1,599,999 | 32,276 | 49,880,465 | 3.63 | 4.74 | 81.17 | 62.62 |
| 1,600,000 ~ 1,699,999 | 27,940 | 46,058,661 | 3.14 | 4.38 | 84.31 | 67.00 |
| 1,700,000 ~ 1,799,999 | 12,001 | 20,975,195 | 1.35 | 1.99 | 85.66 | 68.99 |
| 1,800,000 ~ 1,899,999 | 16,926 | 31,502,687 | 1.90 | 3.00 | 87.56 | 71.99 |
| 1,900,000 ~ 1,999,999 | 12,413 | 24,104,493 | 1.39 | 2.29 | 88.96 | 74.28 |
| 2,000,000 ~ 2,199,999 | 21,009 | 44,119,192 | 2.36 | 4.20 | 91.32 | 78.47 |
| 2,200,000 ~ 2,399,999 | 17,717 | 40,886,881 | 1.99 | 3.89 | 93.31 | 82.36 |
| 2,400,000 ~ 2,599,999 | 20,822 | 52,076,643 | 2.34 | 4.95 | 95.65 | 87.31 |
| 2,600,000 ~ 2,799,999 | 12,093 | 32,558,111 | 1.36 | 3.10 | 97.01 | 90.41 |
| 2,800,000 ~ 2,999,999 | 5,721 | 16,536,116 | 0.64 | 1.57 | 97.65 | 91.98 |
| 3,000,000 ~ 3,999,999 | 14,689 | 48,962,658 | 1.65 | 4.66 | 99.30 | 96.64 |
| 4,000,000 元以上 | 6,216 | 35,365,703 | 0.70 | 3.36 | 100.00 | 100.00 |

資料來源：行政院主計總處

(四)家庭所得按經濟戶長職業別觀察

102年本市調查戶數按經濟戶長職業別分配觀察，以其他人員(含現役軍人、退休人員及無業者等)之戶數最多，占18.35%，技術員及助理專業人員17.28%居次；而以民意代表、主管及經理人員3.34%最少。

就家庭平均每戶可支配所得而言，收入超過全市平均數92萬8,938元者，計有民意代表、主管及經理人員、專業人員、技術員及助理專業人員、服務及銷售工作人員、技藝有關工作人員等5類，其中又以民意代表、主管及經理人員之164萬943元為最高，專業人員之154萬2,000元居次。而其他人員(含現役軍人、退休人員及無業者等)僅52萬4,874元最低，基層技術工及勞力工64萬8,677元次低。

若就平均每人可支配所得觀察，以民意代表、主管及經理人員之44萬6,632元最高，專業人員之44萬1,935元居次；而以基層技術工及勞力工之22萬795元最低，機械設備操作及組裝人員之23萬3,290元次低。(詳表2-11)

表 2-11 102年可支配所得按經濟戶長職業別分

| 職業別 | 戶數分配比 (%) | 平均每戶 人數(人) | 平均每戶 可支配所 得(元) | 平均每人 可支配所 得(元) |
|--------------|--------------|---------------|----------------------|----------------------|
| 總計 | 100.00 | 3.29 | 928,938 | 282,730 |
| 民意代表、主管及經理人員 | 3.34 | 3.67 | 1,640,943 | 446,632 |
| 專業人員 | 7.63 | 3.49 | 1,542,000 | 441,935 |
| 技術員及助理專業人員 | 17.28 | 3.72 | 1,081,979 | 291,220 |
| 事務支援人員 | 4.44 | 3.22 | 891,530 | 276,735 |
| 服務及銷售工作人員 | 14.02 | 3.58 | 953,197 | 266,098 |
| 農、林、漁、牧業生產人員 | 4.42 | 2.84 | 673,827 | 237,293 |
| 技藝有關工作人員 | 14.98 | 3.84 | 968,045 | 252,031 |
| 機械設備操作及組裝人員 | 10.72 | 3.76 | 876,716 | 233,290 |
| 基層技術工及勞力工 | 4.82 | 2.94 | 648,677 | 220,795 |
| 其他 | 18.35 | 1.98 | 524,874 | 264,559 |

資料來源：行政院主計總處

四、家庭支出與儲蓄

(一)經常性支出

102年本市經常性支出總額為8,720億4,300萬元，較上年增加10.93%；平均每戶97萬9,836元，較上年增加9.08%。剔除戶量影響因素，102年本市家庭平均每人經常性支出29萬8,221元，則較上年增加8.51%。

觀察歷年資料，自民國93年至102年，平均每戶經常性支出計增加12.01%，平均年增率為1.27%；平均每人經常性支出計增加24.64%，平均年增率為2.48%。(詳表2-12)

表 2-12 家庭經常性支出之變動

| 年別 | 總計 | | 平均每戶 | | 平均每人 | |
|------|-------------|------------|-----------|------------|-----------|------------|
| | 金額 (百萬元) | 年增率 (%) | 金額 (元) | 年增率 (%) | 金額 (元) | 年增率 (%) |
| 93年 | 660,307 | 6.00 | 874,785 | 4.11 | 239,263 | 2.55 |
| 94年 | 651,880 | -1.28 | 846,485 | -3.24 | 236,870 | -1.00 |
| 95年 | 703,901 | 7.98 | 899,030 | 6.21 | 251,464 | 6.16 |
| 96年 | 733,354 | 4.18 | 920,522 | 2.39 | 258,734 | 2.89 |
| 97年 | 716,299 | -2.33 | 881,714 | -4.22 | 250,498 | -3.18 |
| 98年 | 698,411 | -2.50 | 843,277 | -4.36 | 246,619 | -1.55 |
| 99年 | 720,023 | 3.09 | 851,760 | 1.01 | 249,783 | 1.28 |
| 100年 | 784,206 | 8.91 | 911,325 | 6.99 | 264,502 | 5.89 |
| 101年 | 786,131 | 0.25 | 898,272 | -1.43 | 274,844 | 3.91 |
| 102年 | 872,043 | 10.93 | 979,836 | 9.08 | 298,221 | 8.51 |

資料來源：行政院主計總處

(二)消費支出

102年本市家庭消費支出總額為6,958億8,200萬元，較上年增加10.76%；平均每戶78萬1,899元，較上年增加8.92%。剔除戶量影響因素，102年本市家庭平均每人消費支出23萬7,978元，較上年增加8.34%。

由歷年資料觀察，自民國93年至102年，平均每戶消費支出計增加10.96%，平均年增率為1.16%，平均每人消費支出計增加23.47%，平均年增率為2.37%。(詳表2-13)

表 2-13 家庭消費支出之變動

| 年別 | 總計 | | 平均每戶 | | 平均每人 | |
|-------|-------------|------------|-----------|------------|-----------|------------|
| | 金額 (百萬元) | 年增率 (%) | 金額 (元) | 年增率 (%) | 金額 (元) | 年增率 (%) |
| 93 年 | 531,902 | 6.56 | 704,672 | 4.66 | 192,735 | 3.09 |
| 94 年 | 529,468 | -0.46 | 687,530 | -2.43 | 192,390 | -0.18 |
| 95 年 | 573,705 | 8.35 | 732,742 | 6.58 | 204,952 | 6.53 |
| 96 年 | 594,285 | 3.59 | 745,960 | 1.80 | 209,670 | 2.30 |
| 97 年 | 582,534 | -1.98 | 717,059 | -3.87 | 203,719 | -2.84 |
| 98 年 | 563,365 | -3.29 | 680,219 | -5.14 | 198,932 | -2.35 |
| 99 年 | 581,885 | 3.29 | 688,348 | 1.20 | 201,862 | 1.47 |
| 100 年 | 625,007 | 7.41 | 726,320 | 5.52 | 210,806 | 4.43 |
| 101 年 | 628,271 | 0.52 | 717,894 | -1.16 | 219,654 | 4.20 |
| 102 年 | 695,882 | 10.76 | 781,899 | 8.92 | 237,978 | 8.34 |

資料來源：行政院主計總處

(三)消費支出型態

檢視平均每戶消費支出型態，以住宅服務、水電瓦斯及其他燃料類支出 17 萬 8,981 元，占 22.89% 最高；醫療保健類支出 12 萬 3,811 元，占 15.83% 次之；食品、飲料及菸酒類支出 12 萬 335 元，占 15.39% 再次之，而以家具設備及家務服務類支出 1 萬 5,182 元或占 1.94% 最低。細觀各類支出比重變化情形，以運輸交通及通訊類支出比重較上年增加 1.02 個百分點最高，醫療保健支出比重較上年增加 0.72 個百分點次之；食品、飲料及菸酒類支出減少 0.86 個百分點最多。(詳表 2-14)

表 2-14 家庭消費支出按消費型態分

單位：%

| 年別 | 消費支出 | 食品、飲料及菸酒 | 衣著、鞋襪 | 住宅服務、水電瓦斯及其他燃料 | 家具設備及家務服務 | 醫療保健 | 運輸交通及通訊 | 休閒、文化及教育消費 | 餐廳及旅館 | 什項消費 |
|------|--------|----------|-------|----------------|-----------|-------|---------|------------|-------|------|
| 93年 | 100.00 | 15.94 | 3.76 | 21.77 | 2.57 | 12.47 | 13.68 | 12.91 | 10.16 | 6.74 |
| 94年 | 100.00 | 16.28 | 3.66 | 22.30 | 2.29 | 13.55 | 12.92 | 12.48 | 10.06 | 6.46 |
| 95年 | 100.00 | 15.25 | 3.25 | 21.73 | 2.36 | 14.96 | 13.47 | 12.03 | 10.67 | 6.28 |
| 96年 | 100.00 | 15.50 | 3.35 | 22.35 | 2.38 | 14.45 | 13.53 | 11.32 | 11.14 | 5.98 |
| 97年 | 100.00 | 15.90 | 3.42 | 22.45 | 2.19 | 15.64 | 12.47 | 11.35 | 11.39 | 5.19 |
| 98年 | 100.00 | 16.11 | 3.17 | 22.48 | 2.20 | 16.34 | 12.92 | 11.30 | 9.99 | 5.49 |
| 99年 | 100.00 | 17.49 | 3.41 | 22.65 | 2.01 | 15.72 | 12.77 | 11.12 | 9.81 | 5.02 |
| 100年 | 100.00 | 16.30 | 3.19 | 23.32 | 2.36 | 15.59 | 13.32 | 10.17 | 10.49 | 5.26 |
| 101年 | 100.00 | 16.25 | 3.17 | 23.35 | 2.11 | 15.11 | 12.95 | 10.60 | 11.09 | 5.37 |
| 102年 | 100.00 | 15.39 | 3.18 | 22.89 | 1.94 | 15.83 | 13.97 | 10.18 | 11.20 | 5.41 |

資料來源：行政院主計總處

註：因四捨五入之故，細項之和與總數容或未能相符。

1. 就經濟戶長職業別觀察

在食品、飲料及菸酒方面以農、林、漁、牧業生產人員占 20.33% 最高，基層技術工及勞力工 18.98% 次之，而以專業人員 10.75% 最低。

在衣著、鞋襪類方面以民意代表、主管及經理人員占 3.97% 最高，專業人員 3.70% 次之，而其他人員(含現役軍人、退休人員及無業者等) 2.31% 最低。

在住宅服務、水電瓦斯及其他燃料方面以其他人員(含現役軍人、退休人員及無業者等)占 30.74% 最高，事務支援人員 24.71% 次之，而技術員及助理專業人員 20.82% 最低。

在家具設備及家務維護方面以事務支援人員占 2.42% 最高，專業人員 2.35% 次之，而農、林、漁、牧業生產人員 1.58% 最低。

在醫療保健方面以其他人員(含現役軍人、退休人員及無業者等)占 20.35% 最高，農、林、漁、牧業生產人員 19.61% 次之，而事務支援人員 13.83% 最低。

在運輸交通及通訊方面以專業人員占 17.01% 最高，技術員及助理專業人員 16.29% 次之，而其他人員(含現役軍人、退休人員及無業者等) 8.38% 最低。

在休閒、文化及教育消費方面以民意代表、主管及經理人員占 14.65% 最高，專業人員 13.63% 次之，而其他人員(含現役軍人、退休人員及無業者等)6.35% 最低。

在餐廳及旅館方面以基層技術工及勞力工占 12.64% 最高，機械設備操作及組裝人員 12.40% 次之，而其他人員（含現役軍人、退休人員及無業者等）7.14% 最低。(詳表 2-15)

表 2-15 102 年家庭消費型態按經濟戶長職業別分

單位：元；%

| 職業別 | 平均每戶消費支出 | 合計 | 食品、飲料及菸酒 | 衣著、鞋襪類 | 住宅服務、水電瓦斯及其他燃料 | 家具設備及家務維護 | 醫療保健 | 運輸交通及通訊 | 休閒、文化及教育消費 | 餐廳及旅館 | 什項消費 |
|--------------|----------------|------------|--------------|-------------|----------------|-------------|--------------|--------------|--------------|--------------|-------------|
| 總計 | 781,899 | 100 | 15.39 | 3.18 | 22.89 | 1.94 | 15.83 | 13.97 | 10.18 | 11.20 | 5.41 |
| 民意代表、主管及經理人員 | 1,193,898 | 100 | 11.05 | 3.97 | 21.73 | 2.14 | 14.28 | 14.58 | 14.65 | 11.50 | 6.09 |
| 專業人員 | 1,099,099 | 100 | 10.75 | 3.70 | 21.42 | 2.35 | 14.16 | 17.01 | 13.63 | 10.53 | 6.44 |
| 技術員及助理專業人員 | 923,960 | 100 | 13.98 | 3.37 | 20.82 | 1.82 | 14.92 | 16.29 | 11.66 | 11.77 | 5.38 |
| 事務支援人員 | 786,589 | 100 | 14.68 | 3.29 | 24.71 | 2.42 | 13.83 | 13.41 | 10.84 | 10.83 | 5.99 |
| 服務及銷售工作人員 | 806,095 | 100 | 15.86 | 3.19 | 22.75 | 1.91 | 16.47 | 13.33 | 9.37 | 12.22 | 4.91 |
| 農、林、漁、牧業生產人員 | 568,474 | 100 | 20.33 | 3.12 | 22.14 | 1.58 | 19.61 | 10.36 | 7.25 | 9.80 | 5.82 |
| 技藝有關工作人員 | 809,177 | 100 | 17.47 | 3.04 | 21.65 | 1.72 | 14.91 | 14.40 | 9.88 | 12.23 | 4.71 |
| 機械設備操作及組裝人員 | 783,465 | 100 | 17.28 | 3.10 | 21.08 | 2.15 | 15.14 | 14.94 | 9.10 | 12.40 | 4.82 |
| 基層技術工及勞力工 | 563,312 | 100 | 18.98 | 3.14 | 24.52 | 1.70 | 15.90 | 11.09 | 7.41 | 12.64 | 4.63 |
| 其他 | 507,494 | 100 | 16.74 | 2.31 | 30.74 | 1.84 | 20.35 | 8.38 | 6.35 | 7.14 | 6.16 |

資料來源：行政院主計總處

註：因四捨五入之故，細項之和與總數容或未能相符。

2.就可支配所得戶數五等分位組觀察

102年本市家庭平均每戶全家消費支出第1等分位組(最低所得組)為37萬1,160元,第5等分位組(最高所得組)為130萬7,807元,第5等分位組消費總額為第1等分位組之3.52倍。各項消費內容中,食品、飲料及菸酒、住宅服務、水電瓦斯及其他燃料等類基本生活必須項目所占比重,隨所得之增加呈現遞減趨勢,而衣著、鞋襪類、家具設備及家務維護、運輸交通及通訊、休閒、文化及教育消費等類支出比重,隨所得之增加呈現遞增趨勢。

大致而言,較高所得家庭在住宅服務、水電瓦斯及其他燃料、醫療保健、運輸交通及通訊消費支出比重偏高,而較低所得家庭在食品、飲料及菸酒、住宅服務、水電瓦斯及其他燃料、醫療保健等消費支出比重則較高。(詳表2-16)

表 2-16 102 年家庭各項消費支出按可支配所得戶數五等分位分

| 項目 | 合計 | 所得等級 | | | | |
|----------------------|----------------|----------------|----------------|----------------|----------------|------------------|
| | | 1 | 2 | 3 | 4 | 5 |
| 平均每戶全年消費支出(元) | 781,899 | 371,160 | 577,987 | 741,372 | 911,173 | 1,307,807 |
| 食品、飲料及菸酒 | 120,335 | 68,987 | 101,975 | 123,206 | 145,343 | 162,165 |
| 衣著、鞋襪類 | 24,897 | 8,981 | 15,413 | 23,078 | 29,741 | 47,271 |
| 住宅服務、水電瓦斯及其他燃料 | 178,981 | 119,907 | 153,427 | 176,424 | 194,068 | 251,078 |
| 家具設備及家務維護 | 15,182 | 5,764 | 11,031 | 12,822 | 16,403 | 29,890 |
| 醫療保健 | 123,811 | 58,800 | 96,250 | 110,275 | 135,450 | 218,279 |
| 運輸交通及通訊 | 109,240 | 32,968 | 70,229 | 101,846 | 136,095 | 205,064 |
| 休閒、文化及教育消費 | 79,612 | 21,137 | 41,245 | 70,217 | 96,545 | 168,917 |
| 餐廳及旅館 | 87,576 | 37,888 | 61,029 | 87,689 | 107,046 | 144,228 |
| 什項消費 | 42,266 | 16,727 | 27,390 | 35,816 | 50,481 | 80,916 |
| 分配比(%) | 100.00 | 100.00 | 100.00 | 100.00 | 100.00 | 100.00 |
| 食品、飲料及菸酒 | 15.39 | 18.59 | 17.64 | 16.62 | 15.95 | 12.40 |
| 衣著、鞋襪類 | 3.18 | 2.42 | 2.67 | 3.11 | 3.26 | 3.61 |
| 住宅服務、水電瓦斯及其他燃料 | 22.89 | 32.31 | 26.55 | 23.80 | 21.30 | 19.20 |
| 家具設備及家務維護 | 1.94 | 1.55 | 1.91 | 1.73 | 1.80 | 2.29 |
| 醫療保健 | 15.83 | 15.84 | 16.65 | 14.87 | 14.87 | 16.69 |
| 運輸交通及通訊 | 13.97 | 8.88 | 12.15 | 13.74 | 14.94 | 15.68 |
| 休閒、文化及教育消費 | 10.18 | 5.69 | 7.14 | 9.47 | 10.6 | 12.92 |
| 餐廳及旅館 | 11.20 | 10.21 | 10.56 | 11.83 | 11.75 | 11.03 |
| 什項消費 | 5.41 | 4.51 | 4.74 | 4.83 | 5.54 | 6.19 |

資料來源：行政院主計總處

註：因四捨五入之故，細項之和與總數容或未能相符。

(四)消費傾向

各類家庭消費傾向隨著家庭所得水準及社會經濟特性，如職業性質、教育程度、家庭人口組成、年齡大小、性別與個人滿足慾望等因素影響，而有不同的結果。一般而言，所得水準愈低，則消費傾向愈高，因所得較低之家庭將大部分所得花費於生活必需品，而所得較高之家庭則較有剩餘的金錢用於儲蓄。由102年資料觀察，第1等分位組消費傾向106.78%，表示低所得組第1等分位家庭消費支出大於可支配所得，有入不敷出的現象；第5等分位組消費傾向72.53%，顯示高所得組第5等分位家庭約有2成7可儲蓄。(詳表2-17)

表 2-17 家庭平均消費傾向按可支配所得戶數五等分位分

單位：%

| 年別 | 平均消費傾向 | 可支配所得按戶數五等分位組分 | | | | |
|------|--------|----------------|--------|-------|-------|-------|
| | | 1 | 2 | 3 | 4 | 5 |
| 93年 | 85.88 | 106.02 | 99.37 | 97.28 | 86.96 | 71.31 |
| 94年 | 82.88 | 104.93 | 93.12 | 92.20 | 86.40 | 68.00 |
| 95年 | 83.09 | 99.67 | 96.74 | 91.68 | 82.58 | 70.74 |
| 96年 | 80.15 | 103.00 | 95.66 | 90.90 | 86.07 | 62.40 |
| 97年 | 83.19 | 112.75 | 99.84 | 95.96 | 84.65 | 65.41 |
| 98年 | 83.50 | 115.58 | 100.22 | 92.59 | 84.87 | 66.63 |
| 99年 | 83.55 | 111.28 | 95.78 | 91.43 | 86.37 | 69.49 |
| 100年 | 79.35 | 109.04 | 93.89 | 88.12 | 81.48 | 64.06 |
| 101年 | 80.96 | 103.55 | 92.14 | 86.21 | 83.51 | 68.50 |
| 102年 | 84.17 | 106.78 | 95.10 | 90.37 | 85.49 | 72.53 |

資料來源：行政院主計總處

(五)儲蓄

本市 102 年平均每戶儲蓄金額為 14 萬 7,039 元，較 101 年 16 萬 8,788 元，減少 12.89%；平均每戶儲蓄傾向為 15.83%，較 101 年 19.04%，下降 3.21 個百分點。

就可支配所得戶數五等分位組觀察，所得越高之家庭，其儲蓄傾向越高亦即儲蓄能力越強，此一現象明顯地說明家庭平均儲蓄傾向之變動與所得水準之高低呈正向關係。(詳表 2-18)

表 2-18 102 年家庭收支按可支配所得戶數五等分位組之分配

| 項目 | 合計 | 所得等 級 | | | | |
|--------------|---------|---------|---------|---------|-----------|-----------|
| | | 1 | 2 | 3 | 4 | 5 |
| 戶內人數(人) | 3.29 | 1.81 | 2.66 | 3.42 | 4.00 | 4.54 |
| 平均每戶可支配所得(元) | 928,938 | 347,585 | 607,741 | 820,403 | 1,065,767 | 1,803,199 |
| 平均每戶消費支出(元) | 781,899 | 371,160 | 577,987 | 741,372 | 911,173 | 1,307,807 |
| 平均每戶儲蓄(元) | 147,039 | -23,575 | 29,754 | 79,031 | 154,595 | 495,392 |
| 儲蓄傾向(%) | 15.83 | -6.78 | 4.90 | 9.63 | 14.51 | 27.47 |

資料來源：行政院主計總處

五、住宅概況與家庭設備

(一)住宅權屬

102年本市家庭住宅自有率87.87%，租押者占9.09%，配住、借用及其他情況者占3.03%。

近10年來政府提供民眾一系列低利購屋貸款優惠措施，民眾擁有自有房子的比率逐年增高，102年自有住宅擁有率87.87%，較上年86.43%增加1.44個百分點。另配住、借用及其他情況比率102年為3.03%，較上年3.24%減少0.21個百分點。(詳表2-19)

表 2-19 家庭住宅權屬

單位：%

| 年別 | 自有(含不住在一起的配偶、父母或子女所擁有) | 租押 | 其他 (含配住及借用) |
|-------|------------------------|-------|----------------|
| 93 年 | 84.72 | 9.86 | 5.42 |
| 94 年 | 85.88 | 10.55 | 3.57 |
| 95 年 | 86.07 | 9.55 | 4.37 |
| 96 年 | 86.49 | 9.57 | 3.94 |
| 97 年 | 84.73 | 11.48 | 3.79 |
| 98 年 | 87.31 | 8.84 | 3.85 |
| 99 年 | 86.59 | 11.13 | 2.28 |
| 100 年 | 85.16 | 11.16 | 3.68 |
| 101 年 | 86.43 | 10.33 | 3.24 |
| 102 年 | 87.87 | 9.09 | 3.03 |

資料來源：行政院主計總處

註1：因四捨五入之故，細項之和與總數容或未能相符。

註2：98年(含)以前自有住宅之定義為「現住房屋所有權係屬戶內成員之任何一人或其直系親屬者」，自99年起配合人口及住宅普查，將住宅所有權屬不住在一起的配偶、父母或子女所擁有之比率從問項中分離統計。為利本市10年統計比較基準一致，故將二比例合併計算。

就可支配所得戶數五等分位組觀察，第1等分位(最低所得組)家庭住宅自有率為78.78%，較上年79.52%減少0.74個百分點；而第5等分位(最高所得組)家庭住宅自有率則為94.25%，較上年95.53%減少1.28個百分點。

102年本市家庭平均每戶居住面積(含車位、走廊、陽台等)50.97坪，較101年50.51坪增加0.91%。平均每戶全年居住費用支出(包括租金、水電、其他燃料、家具設備及家務維護)為19萬4,162元，占家庭消費支出的24.83%，較上年18萬2,796元或占25.46%，減少0.63個百分點。就可支配所得戶數五等分位組觀察，本市居住面積、居住費用與所得高低呈正向相關。(詳表2-20)

表 2-20 自有住宅按可支配所得戶數五等分位分

| 年別 | 項目 | 總平均 | 可支配所得按戶數五等分位分 | | | | |
|------|-------------|---------|---------------|---------|---------|---------|---------|
| | | | 1 | 2 | 3 | 4 | 5 |
| 101年 | 住宅自有率(%) | 86.43 | 79.52 | 77.49 | 88.82 | 90.79 | 95.53 |
| | 平均每戶居住面積(坪) | 50.51 | 38.10 | 44.95 | 49.63 | 56.21 | 63.65 |
| | 居住費用(元) | 182,796 | 123,297 | 152,159 | 176,461 | 209,429 | 252,638 |
| 102年 | 住宅自有率(%) | 87.87 | 78.78 | 84.26 | 89.79 | 92.28 | 94.25 |
| | 平均每戶居住面積(坪) | 50.97 | 39.81 | 44.09 | 49.84 | 55.75 | 65.34 |
| | 居住費用(元) | 194,162 | 125,671 | 164,458 | 189,245 | 210,471 | 280,968 |

資料來源：行政院主計總處

(二)家庭設備

隨著經濟成長，市民生活水準普遍提昇，家庭主要設備亦隨之日益普遍。就102年本市家庭各項主要設備普及率觀察，彩色電視機、電話機、洗衣機、熱水器及行動電話均達9成以上，已近全面普及，而冷暖氣機普及率也達到86.53%。

由於通訊科技日益蓬勃，行動電話已成為市民生活所不可或缺之工具。102年本市家庭行動電話普及率高達93.57%，平均每戶擁有2.42台，以平均每戶成年人數2.59人而論，幾乎為人手1機的現象。另因資訊發達，電腦使用大眾化，102年本市家用電腦普及率達75.66%，較上年75.61%增加0.05個百分點。由於網路資料流通率高及智慧型手機的盛行，每戶利用家庭設備(電腦或其他設備)使用網際網路連線亦漸趨大眾化，其連網比率為77.29%。

依102年調查結果顯示，市民大部分仍習慣以汽、機車代步，其中家庭汽車普及率為69.54%，較上年67.81%增加1.73個百分點，機車普及率為88.59%，較上年87.25%增加1.34個百分點。

若就最高及最低所得組家庭觀察，彩色電視機、洗衣機及熱水器普及率均達9成以上，而在汽車、家用電腦及網際網路方面，最低所得組家庭分別占27.77%、35.24%及35.81%，遠低於最高所得組94.00%、95.20%及97.19%之比率。(詳表2-21)

表 2-21 家庭主要設備普及率

單位：%

| 年別 | 彩色電視機 | 電話機 | 洗衣機 | 熱水器 | 行動電話 | 冷暖氣機 | 汽車 | 機車 | 家用電腦 | 網際網路 | 有線電視頻道設備 |
|-------|--------|-------|--------|--------|-------|-------|-------|-------|-------|-------|----------|
| 93年 | 99.84 | 97.40 | 97.90 | 98.54 | 88.40 | 80.79 | 68.81 | 85.51 | 68.26 | 52.87 | 75.71 |
| 94年 | 99.61 | 97.63 | 97.53 | 98.44 | 89.05 | 79.53 | 67.90 | 86.63 | 64.47 | 55.27 | 76.15 |
| 95年 | 99.52 | 97.34 | 97.08 | 98.30 | 90.96 | 83.86 | 70.85 | 87.96 | 72.90 | 63.34 | 81.16 |
| 96年 | 99.38 | 96.93 | 98.45 | 98.53 | 90.76 | 83.82 | 70.08 | 88.63 | 71.86 | 63.20 | 77.58 |
| 97年 | 99.45 | 95.78 | 97.49 | 98.03 | 90.58 | 82.36 | 67.89 | 86.05 | 73.99 | 66.40 | 81.29 |
| 98年 | 99.48 | 96.21 | 97.55 | 98.62 | 91.39 | 84.48 | 70.85 | 88.32 | 73.41 | 67.55 | 79.09 |
| 99年 | 99.60 | 95.43 | 97.39 | 96.95 | 90.88 | 83.88 | 67.81 | 88.57 | 75.53 | 71.96 | 80.43 |
| 100年 | 99.10 | 95.45 | 98.24 | 99.10 | 93.35 | 83.93 | 71.24 | 85.53 | 76.57 | 72.66 | 81.31 |
| 101年 | 99.20 | 93.66 | 98.11 | 99.60 | 92.69 | 87.07 | 67.81 | 87.25 | 75.61 | 72.44 | 81.52 |
| 102年 | 99.51 | 94.19 | 97.85 | 99.30 | 93.57 | 86.53 | 69.54 | 88.59 | 75.66 | 77.29 | 83.26 |
| 最低所得組 | 99.27 | 88.46 | 92.75 | 96.75 | 77.19 | 71.21 | 27.77 | 78.21 | 35.24 | 35.81 | 74.21 |
| 最高所得組 | 100.00 | 97.77 | 100.00 | 100.00 | 99.48 | 96.46 | 94.00 | 91.04 | 95.20 | 97.19 | 87.68 |

資料來源：行政院主計總處

參、調查結果統計表

- 1.表列數字無論總數與細數，均由電子計算機計算平均值，其尾數採用四捨五入法計列，故細數之和與總數未必絕對相一致。
- 2.本報告所用符號代表意義如下：
 - 「 - 」：代表經統計，但無數值。
 - 「 - - 」：代表有數值，但該數值無意義。
 - 「...」：代表數值不明或尚未產生資料。
 - 「 0 」：代表有數值，但數值不及半單位。

表1 家庭收支按行政區別分

民國 102 年

單位：新台幣千元

| | 總計 Gross Total | 區域一 Region 1 (中、東、南、西、 北、西屯、南屯區) (Central, East, South, West, North, XiTun, NanTun District) | 區域二 Region 2 (北屯、豐原、 大里、太平區) (BeiTun, Fongyuan, Dali, Taiping District) | 區域三 Region3 (沙鹿、神岡、 潭子、大雅區) (Shalu, Shengang, Tanzih, Daya District) |
|--------------|----------------------|---|--|---|
| 家庭戶數 | 889,989 | 315,343 | 262,395 | 105,579 |
| 平均每戶人數 | 3.29 | 3.01 | 3.30 | 3.69 |
| 平均每戶成年人數 | 2.59 | 2.43 | 2.59 | 2.79 |
| 平均每戶就業人數 | 1.52 | 1.33 | 1.57 | 1.74 |
| 平均每戶所得收入者人數 | 1.73 | 1.61 | 1.77 | 1.94 |
| 一、所得收入總計 | 1,002,906,267 | 374,897,503 | 292,953,166 | 123,301,587 |
| 1.受僱人員報酬 | 536,517,425 | 188,900,209 | 161,801,150 | 70,375,283 |
| (1)本業薪資 | 403,611,524 | 133,217,337 | 123,461,688 | 55,744,750 |
| (2)兼業薪資 | 39,509,799 | 21,918,321 | 10,085,061 | 2,047,841 |
| (3)其他收入 | 93,396,102 | 33,764,552 | 28,254,401 | 12,582,692 |
| 2.產業主所得 | 169,088,806 | 66,278,879 | 48,404,721 | 19,000,309 |
| 3.財產所得收入 | 44,288,545 | 23,438,286 | 9,655,403 | 4,988,299 |
| 4.自用住宅設算租金收入 | 59,567,908 | 24,621,746 | 17,016,736 | 6,551,816 |
| 5.經常移轉收入 | 193,398,552 | 71,633,790 | 56,060,538 | 22,383,253 |
| (1)從私人 | 59,677,257 | 23,137,698 | 18,105,570 | 6,372,882 |
| (2)從政府 | 37,387,128 | 12,061,813 | 10,830,625 | 4,210,205 |
| (3)社會保險受益 | 94,618,592 | 35,736,170 | 26,574,493 | 11,515,797 |
| (4)從企業 | 1,469,879 | 698,109 | 527,592 | 60,930 |
| (5)從國外 | 245,696 | 0 | 22,258 | 223,438 |
| 6.雜項收入 | 45,031 | 24,592 | 14,619 | 2,627 |
| 二、非消費支出 | 176,161,602 | 69,279,735 | 51,197,897 | 21,786,349 |
| 1.利息支出 | 10,761,710 | 5,014,149 | 3,393,441 | 1,251,673 |
| 2.經常移轉支出 | 165,399,892 | 64,265,586 | 47,804,456 | 20,534,676 |
| (1)對私人 | 38,788,387 | 17,407,543 | 10,714,298 | 3,856,072 |
| (2)對政府 | 27,247,307 | 11,451,273 | 7,600,856 | 3,066,486 |
| (3)社會保險 | 94,035,549 | 32,845,923 | 28,047,588 | 12,592,793 |
| (4)對國外 | 5,328,649 | 2,560,847 | 1,441,713 | 1,019,326 |

Table 1 Total Family Income and Expenditure by District in Taichung

2013

Unit:NT\$1,000

| 區域四 Region 4 (梧棲、烏日、大肚、 龍井、霧峰區) (Wuci, Wurih, Dadu, Longjing, Wufong District) | 區域五 Region 5 (后里、大甲、外埔、 大安、清水區) (Houli, Dajia, Waipu, Da-an, Cingshuei District) | 區域六 Region 6 (東勢、新社、 石岡、和平區) (Dongshih, Sinshe, Shihgang, Heping District) | |
|--|--|--|---|
| 95,317 | 77,452 | 33,903 | No. of households |
| 3.64 | 3.52 | 2.91 | No. of persons per household |
| 2.85 | 2.79 | 2.31 | No. of adults per household |
| 1.66 | 1.67 | 1.59 | No. of persons employed per household |
| 1.72 | 1.85 | 1.50 | No. of income recipients per household |
| 101,953,988 | 79,709,720 | 30,090,304 | A.Total receipts |
| 54,729,569 | 49,356,001 | 11,355,213 | 1.Compensation of employees |
| 43,941,356 | 38,830,928 | 8,415,463 | (1)Full time payroll |
| 2,168,495 | 2,161,994 | 1,128,088 | (2)Part time payroll |
| 8,619,717 | 8,363,079 | 1,811,662 | (3)Other receipts or subsidies |
| 16,742,003 | 9,418,716 | 9,244,180 | 2.Entrepreneurial income |
| 2,745,099 | 2,541,778 | 919,680 | 3.Property income |
| 5,747,807 | 4,186,058 | 1,443,745 | 4.Imputed rent income |
| 21,988,020 | 14,205,465 | 7,127,486 | 5.Current transfer receipts |
| 6,005,928 | 4,374,998 | 1,680,181 | (1)From individuals |
| 4,415,800 | 3,507,052 | 2,361,633 | (2)From government |
| 11,431,283 | 6,279,701 | 3,081,147 | (3)Benefit of social insurance |
| 135,009 | 43,713 | 4,525 | (4)From enterprises |
| 0 | 0 | 0 | (5)From abroad |
| 1,490 | 1,703 | 0 | 6.Miscellaneous receipts |
| 16,555,650 | 13,277,914 | 4,064,058 | B.Nonconsumption expenditures |
| 581,783 | 409,477 | 111,188 | 1.Interest |
| 15,973,867 | 12,868,437 | 3,952,870 | 2.Current transfer expenditures |
| 3,024,017 | 2,729,498 | 1,056,959 | (1)To private |
| 2,407,273 | 2,099,233 | 622,185 | (2)To government |
| 10,264,472 | 8,038,306 | 2,246,466 | (3)Social insurance |
| 278,104 | 1,399 | 27,260 | (4)To abroad |

表 1 家庭收支按行政區別分(續完)

民國 102 年

單位：新台幣千元

| | 總計 Gross Total | 區域一 Region 1 (中、東、南、西、 北、西屯、南屯區) (Central, East, South, West, North, XiTun, NanTun District) | 區域二 Region 2 (北屯、豐原、 大里、太平區) (BeiTun, Fongyuan, Dali, Taiping District) | 區域三 Region3 (沙鹿、神岡、 潭子、大雅區) (Shalu, Shengang, Tanzih, Daya District) |
|-------------------|----------------------|--|---|--|
| 三、消費支出 | 695,881,607 | 258,408,623 | 203,133,863 | 84,065,134 |
| 1.食品及非酒精飲料 | 99,829,859 | 33,783,189 | 28,672,585 | 11,792,803 |
| 2.菸酒及檳榔 | 7,267,110 | 2,223,483 | 2,211,573 | 861,325 |
| 3.衣著鞋襪及服飾用品 | 22,157,741 | 7,820,653 | 6,629,653 | 2,821,854 |
| 4.住宅服務、水電瓦斯及其他燃料 | 159,290,689 | 65,055,051 | 47,103,962 | 17,435,275 |
| (1)房地租及水費 | 140,790,287 | 58,686,487 | 41,833,295 | 14,983,047 |
| (2)電費及燃料 | 18,500,402 | 6,368,564 | 5,270,667 | 2,452,227 |
| 5.家具設備及家務維護 | 13,511,674 | 4,837,120 | 4,357,910 | 1,660,983 |
| 6.醫療保健 | 110,190,420 | 40,650,170 | 31,372,803 | 13,959,227 |
| 7.交通 | 72,478,421 | 26,437,301 | 20,635,864 | 8,055,335 |
| (1)個人交通工具之購置 | 13,009,421 | 6,939,659 | 2,493,410 | 549,378 |
| (2)個人交通設備使用管理及保養費 | 49,015,231 | 15,962,526 | 14,524,719 | 6,350,104 |
| (3)乘交通設備及其他交通服務 | 5,023,354 | 1,726,062 | 1,806,177 | 552,659 |
| (4)汽、機車保險費 | 5,430,415 | 1,809,054 | 1,811,558 | 603,195 |
| 8.通訊 | 24,744,058 | 8,565,843 | 7,267,049 | 3,423,804 |
| 9.休閒與文化 | 38,571,189 | 16,320,739 | 10,370,898 | 4,965,139 |
| (1)套裝旅遊(不含自助旅遊) | 15,886,074 | 8,071,522 | 3,765,632 | 1,687,322 |
| (2)娛樂消遣及文化服務 | 10,563,632 | 3,980,582 | 3,109,127 | 1,533,727 |
| (3)書報雜誌文具 | 5,689,046 | 1,981,179 | 1,599,314 | 818,138 |
| (4)教育消遣康樂器材及其附屬品 | 6,432,437 | 2,287,456 | 1,896,824 | 925,952 |
| 10.教育 | 32,282,761 | 11,814,332 | 9,751,020 | 4,304,331 |
| 11.餐廳及旅館 | 77,941,555 | 26,326,127 | 23,636,856 | 10,691,850 |
| 12.什項消費 | 37,616,131 | 14,574,614 | 11,123,692 | 4,093,210 |
| 可支配所得 | 826,744,665 | 305,617,767 | 241,755,270 | 101,515,238 |
| 消費支出 | 695,881,607 | 258,408,623 | 203,133,863 | 84,065,134 |
| 儲蓄 | 130,863,058 | 47,209,144 | 38,621,407 | 17,450,103 |
| 所得總額 | 1,051,667,898 | 394,913,414 | 307,228,626 | 128,232,415 |

Table 1 Total Family Income and Expenditure by District in Taichung(Cont. End)

2013

Unit:NT\$1,000

| 區域四 Region 4 (梧棲、烏日、大肚、龍井、霧峰區) (Wuci, Wurih, Dadu, Longjing, Wufong District) | 區域五 Region 5 (后里、大甲、外埔、大安、清水區) (Houli, Dajia, Waipu, Da-an, Cingshuei District) | 區域六 Region 6 (東勢、新社、石岡、和平區) (Dongshih, Sinshe, Shihgang, Heping District) | |
|--|--|--|---|
| 74,820,317 | 54,622,906 | 20,830,764 | C.Consumption expenditures |
| 12,117,537 | 9,716,328 | 3,747,417 | 1.Food and non-alcoholic beverages |
| 856,362 | 883,547 | 230,820 | 2.Tobacco,alcoholic beverages and betel nuts |
| 2,192,694 | 1,955,146 | 737,742 | 3.Clothing and footwear |
| 14,763,461 | 10,947,446 | 3,985,494 | 4.Housing,water,electricity,gas and other fuels |
| 12,570,829 | 9,313,491 | 3,403,138 | (1)Rent and water charges |
| 2,192,632 | 1,633,955 | 582,357 | (2)Power and fuel |
| 1,312,280 | 991,227 | 352,153 | 5.Furnishings,household equipment and routine household maintenance |
| 12,080,818 | 7,951,137 | 4,176,265 | 6.Health |
| 9,590,973 | 5,492,011 | 2,266,937 | 7.Transport |
| 2,686,492 | 310,936 | 29,547 | (1)Purchase of vehicles |
| 5,881,530 | 4,382,690 | 1,913,662 | (2)Operation of transport equipment |
| 380,669 | 369,294 | 188,492 | (3)Transport services |
| 642,282 | 429,091 | 135,235 | (4)Insurance of vehicles |
| 2,716,588 | 1,999,945 | 770,830 | 8.Communication |
| 3,405,279 | 2,422,749 | 1,086,385 | 9.Recreation and culture |
| 1,162,278 | 711,170 | 488,150 | (1)Package holidays |
| 886,118 | 775,500 | 278,578 | (2)Recreational and cultural services |
| 651,591 | 503,682 | 135,143 | (3)Newspapers,books and stationery |
| 705,292 | 432,397 | 184,515 | (4)Recreational facilities |
| 3,317,738 | 2,609,617 | 485,723 | 10.Education |
| 8,627,157 | 6,747,150 | 1,912,416 | 11.Restaurants and hotels |
| 3,839,431 | 2,906,604 | 1,078,582 | 12.Miscellaneous goods and services |
| 85,398,338 | 66,431,806 | 26,026,247 | Disposable income |
| 74,820,317 | 54,622,906 | 20,830,764 | Consumption expenditures |
| 10,578,021 | 11,808,900 | 5,195,483 | Saving |
| 106,509,393 | 83,318,794 | 31,465,256 | Current receipts |

表2 家庭收支按經濟戶長職業別分

民國 102 年

單位：新台幣千元

| | 總計 Grand Total | 民意代表、主管及 經理人員 Legislators, Senior Officials and Managers | 專業人員 Professionals |
|-----------------|----------------------|--|-----------------------|
| 家庭戶數 | 889,989 | 29,681 | 67,870 |
| 平均每戶人數 | 3.29 | 3.67 | 3.49 |
| 平均每戶成年人數 | 2.59 | 2.85 | 2.58 |
| 平均每戶就業人數 | 1.52 | 1.87 | 1.69 |
| 平均每戶所得收入者人數 | 1.73 | 2.03 | 1.82 |
| 一、所得收入總計 | 1,002,906,267 | 61,836,272 | 134,671,806 |
| 1.受僱人員報酬 | 536,517,425 | 37,592,167 | 84,790,940 |
| (1)本業薪資 | 403,611,524 | 28,348,870 | 59,157,537 |
| (2)兼業薪資 | 39,509,799 | 919,760 | 8,628,607 |
| (3)其他收入 | 93,396,102 | 8,323,537 | 17,004,796 |
| 2.產業主所得 | 169,088,806 | 11,976,130 | 23,102,129 |
| 3.財產所得收入 | 44,288,545 | 3,696,084 | 4,815,787 |
| 4.自用住宅設算租金收入 | 59,567,908 | 2,974,139 | 6,574,935 |
| 5.經常移轉收入 | 193,398,552 | 5,597,752 | 15,387,794 |
| (1)從私人 | 59,677,257 | 2,029,120 | 3,452,794 |
| (2)從政府 | 37,387,128 | 814,515 | 1,911,801 |
| (3)社會保險受益 | 94,618,592 | 2,746,189 | 9,885,721 |
| (4)從企業 | 1,469,879 | 7,928 | 137,478 |
| (5)從國外 | 245,696 | 0 | 0 |
| 6.雜項收入 | 45,031 | 0 | 221 |
| 二、非消費支出 | 176,161,602 | 13,130,825 | 30,015,943 |
| 1.利息支出 | 10,761,710 | 713,428 | 1,851,197 |
| 2.經常移轉支出 | 165,399,892 | 12,417,397 | 28,164,747 |
| (1)對私人 | 38,788,387 | 3,735,425 | 7,047,600 |
| (2)對政府 | 27,247,307 | 2,518,901 | 5,919,986 |
| (3)社會保險 | 94,035,549 | 5,839,833 | 12,078,322 |
| (4)對國外 | 5,328,649 | 323,237 | 3,118,840 |

Table 2 Total Family Income and Expenditure by Occupation of Household Heads

2013

Unit:NT\$1,000

| 技術員及助理 專業人員 | 事務支援人員 | 服務及銷售 工作人員 | |
|---|-----------------------------|------------------------------|---|
| Technicians and Associate Professionals | Clerical Support Workers | Service and Sales Workers | |
| <i>153,784</i> | <i>39,496</i> | <i>124,802</i> | No. of households |
| <i>3.72</i> | <i>3.22</i> | <i>3.58</i> | No. of persons per household |
| <i>2.79</i> | <i>2.67</i> | <i>2.78</i> | No. of adults per household |
| <i>1.80</i> | <i>1.64</i> | <i>2.01</i> | No. of persons employed per household |
| <i>1.85</i> | <i>1.76</i> | <i>1.78</i> | No. of income recipients per household |
| <i>206,467,563</i> | <i>43,111,331</i> | <i>141,736,410</i> | A.Total receipts |
| 133,319,833 | 27,098,253 | 55,838,281 | 1.Compensation of employees |
| 102,976,994 | 20,085,610 | 43,478,738 | (1)Full time payroll |
| 3,390,510 | 1,725,103 | 3,257,993 | (2)Part time payroll |
| 26,952,329 | 5,287,541 | 9,101,550 | (3)Other receipts or subsidies |
| 29,300,385 | 4,235,641 | 48,673,715 | 2.Entrepreneurial income |
| 6,264,290 | 2,288,240 | 3,615,337 | 3.Property income |
| 11,523,688 | 2,857,092 | 7,974,788 | 4.Imputed rent income |
| 26,059,140 | 6,631,973 | 25,623,347 | 5.Current transfer receipts |
| 6,704,396 | 2,042,388 | 5,681,593 | (1)From individuals |
| 4,797,402 | 1,281,197 | 5,036,879 | (2)From government |
| 14,460,682 | 3,296,433 | 14,387,415 | (3)Benefit of social insurance |
| 96,661 | 11,955 | 517,461 | (4)From enterprises |
| 0 | 0 | 0 | (5)From abroad |
| 228 | 132 | 10,942 | 6.Miscellaneous receipts |
| <i>40,077,010</i> | <i>7,899,101</i> | <i>22,775,620</i> | B.Nonconsumption expenditures |
| 2,337,731 | 570,989 | 1,866,562 | 1.Interest |
| 37,739,280 | 7,328,112 | 20,909,058 | 2.Current transfer expenditures |
| 7,926,748 | 1,481,484 | 5,333,342 | (1)To private |
| 6,286,069 | 1,036,698 | 2,794,925 | (2)To government |
| 21,999,243 | 4,806,071 | 12,668,275 | (3)Social insurance |
| 1,527,219 | 3,858 | 112,516 | (4)To abroad |

表 2 家庭收支按經濟戶長職業別分(續 1)

民國 102 年

單位：新台幣千元

| | 農、林、漁、牧業 生產人員 Skilled Agricultural, Forestry and Fishery Workers | 技藝有關 工作人員 Craft and Related Trades Workers |
|-----------------|---|---|
| 家庭戶數 | 39,330 | 133,345 |
| 平均每戶人數 | 2.84 | 3.84 |
| 平均每戶成年人數 | 2.44 | 2.95 |
| 平均每戶就業人數 | 1.75 | 2.00 |
| 平均每戶所得收入者人數 | 1.48 | 2.03 |
| 一、所得收入總計 | 29,967,630 | 154,113,583 |
| 1.受僱人員報酬 | 5,472,915 | 84,120,534 |
| (1)本業薪資 | 4,505,308 | 70,726,653 |
| (2)兼業薪資 | 267,790 | 1,826,040 |
| (3)其他收入 | 699,818 | 11,567,841 |
| 2.產業主所得 | 11,350,925 | 28,689,774 |
| 3.財產所得收入 | 1,462,832 | 4,319,495 |
| 4.自用住宅設算租金收入 | 2,076,183 | 8,322,034 |
| 5.經常移轉收入 | 9,603,527 | 28,658,728 |
| (1)從私人 | 3,229,013 | 5,188,830 |
| (2)從政府 | 3,151,720 | 5,604,973 |
| (3)社會保險受益 | 3,220,749 | 17,472,900 |
| (4)從企業 | 2,045 | 168,588 |
| (5)從國外 | 0 | 223,438 |
| 6.雜項收入 | 1,248 | 3,018 |
| 二、非消費支出 | 3,466,245 | 25,029,142 |
| 1.利息支出 | 53,589 | 1,370,786 |
| 2.經常移轉支出 | 3,412,656 | 23,658,356 |
| (1)對私人 | 971,527 | 5,162,328 |
| (2)對政府 | 565,816 | 3,217,421 |
| (3)社會保險 | 1,847,872 | 15,149,020 |
| (4)對國外 | 27,442 | 129,587 |

Table 2 Total Family Income and Expenditure by Occupation of Household Heads(Cont.1)

2013

Unit:NT\$1,000

| 機械設備操作 及組裝人員 | 基層技術工 及勞力工 | 其他 | |
|--|-------------------------|-------------------|---|
| Plant and Machine Operators and Assemblers | Elementary Labourers | Others | |
| 95,423 | 42,939 | 163,319 | No. of households |
| 3.76 | 2.94 | 1.98 | No. of persons per household |
| 2.93 | 2.34 | 1.81 | No. of adults per household |
| 1.93 | 1.57 | 0.04 | No. of persons employed per household |
| 2.03 | 1.66 | 1.11 | No. of income recipients per household |
| 101,039,993 | 32,755,362 | 97,206,318 | A.Total receipts |
| 67,933,772 | 18,495,655 | 21,855,075 | 1.Compensation of employees |
| 55,510,340 | 15,499,413 | 3,322,062 | (1)Full time payroll |
| 1,855,781 | 668,645 | 16,969,572 | (2)Part time payroll |
| 10,567,652 | 2,327,597 | 1,563,441 | (3)Other receipts or subsidies |
| 8,834,302 | 2,503,186 | 422,619 | 2.Entrepreneurial income |
| 2,041,441 | 1,098,497 | 14,686,543 | 3.Property income |
| 5,581,021 | 1,771,567 | 9,912,464 | 4.Imputed rent income |
| 16,646,879 | 8,872,714 | 50,316,698 | 5.Current transfer receipts |
| 4,200,070 | 2,665,234 | 24,483,821 | (1)From individuals |
| 3,040,148 | 3,019,909 | 8,728,585 | (2)From government |
| 9,113,957 | 3,127,364 | 16,907,183 | (3)Benefit of social insurance |
| 292,705 | 37,950 | 197,109 | (4)From enterprises |
| 0 | 22,258 | 0 | (5)From abroad |
| 2,578 | 13,744 | 12,920 | 6.Miscellaneous receipts |
| 17,381,177 | 4,901,805 | 11,484,734 | B.Nonconsumption expenditures |
| 887,391 | 382,295 | 727,743 | 1.Interest |
| 16,493,786 | 4,519,510 | 10,756,992 | 2.Current transfer expenditures |
| 3,329,528 | 770,108 | 3,030,299 | (1)To private |
| 2,187,768 | 567,177 | 2,152,545 | (2)To government |
| 10,905,968 | 3,180,591 | 5,560,352 | (3)Social insurance |
| 70,522 | 1,633 | 13,796 | (4)To abroad |

表 2 家庭收支按經濟戶長職業別分(續 2)

民國 102 年

單位：新台幣千元

| | 總計 | 民意代表、主管 及經理人員 | 專業人員 |
|-------------------|----------------------|--|--------------------|
| | Grand Total | Legislators, Senior officials and Managers | Professionals |
| 三、消費支出 | 695,881,607 | 35,436,538 | 74,596,054 |
| 1.食品及非酒精飲料 | 99,829,859 | 3,625,277 | 7,694,720 |
| 2.菸酒及檳榔 | 7,267,110 | 292,009 | 326,236 |
| 3.衣著鞋襪及服飾用品 | 22,157,741 | 1,406,148 | 2,758,785 |
| 4.住宅服務、水電瓦斯及其他燃料 | 159,290,689 | 7,700,221 | 15,977,905 |
| (1)房地租及水費 | 140,790,287 | 6,908,223 | 14,437,073 |
| (2)電費及燃料 | 18,500,402 | 791,999 | 1,540,832 |
| 5.家具設備及家務維護 | 13,511,674 | 760,086 | 1,755,129 |
| 6.醫療保健 | 110,190,420 | 5,060,670 | 10,563,595 |
| 7.交通 | 72,478,421 | 3,973,469 | 10,096,746 |
| (1)個人交通工具之購置 | 13,009,421 | 753,063 | 2,551,613 |
| (2)個人交通設備使用管理及保養費 | 49,015,231 | 2,529,886 | 5,969,481 |
| (3)乘交通設備及其他交通服務 | 5,023,354 | 304,972 | 825,594 |
| (4)汽、機車保險費 | 5,430,415 | 385,547 | 750,058 |
| 8.通訊 | 24,744,058 | 1,194,489 | 2,590,964 |
| 9.休閒與文化 | 38,571,189 | 2,927,456 | 5,622,999 |
| (1)套裝旅遊(不含自助旅遊) | 15,886,074 | 1,582,718 | 2,754,595 |
| (2)娛樂消遣及文化服務 | 10,563,632 | 661,350 | 1,256,693 |
| (3)書報雜誌文具 | 5,689,046 | 380,092 | 696,609 |
| (4)教育消遣康樂器材及其附屬品 | 6,432,437 | 303,296 | 915,102 |
| 10.教育 | 32,282,761 | 2,262,721 | 4,546,208 |
| 11.餐廳及旅館 | 77,941,555 | 4,074,236 | 7,855,555 |
| 12.什項消費 | 37,616,131 | 2,159,756 | 4,807,213 |
| 可支配所得 | 826,744,665 | 48,705,447 | 104,655,863 |
| 消費支出 | 695,881,607 | 35,436,538 | 74,596,054 |
| 儲蓄 | 130,863,058 | 13,268,909 | 30,059,809 |
| 所得總額 | 1,051,667,898 | 64,198,505 | 139,689,733 |

Table 2 Total Family Income and Expenditure by Occupation of Household Heads(Cont.2)

2013

Unit:NT\$1,000

| 技術員及助理專業人員 | 事務支援人員 | 服務及銷售工作人員 | |
|---|--------------------------|---------------------------|---|
| Technicians and Associate Professionals | Clerical Support Workers | Service and Sales Workers | |
| 142,089,776 | 31,067,448 | 100,602,123 | C.Consumption expenditures |
| 18,596,423 | 4,266,095 | 14,697,816 | 1.Food and non-alcoholic beverages |
| 1,263,977 | 293,164 | 1,255,198 | 2.Tobacco,alcoholic beverages and betel nuts |
| 4,789,724 | 1,021,755 | 3,213,347 | 3.Clothing and footwear |
| 29,581,410 | 7,678,224 | 22,882,635 | 4.Housing, water,electricity,gas and other fuels |
| 26,016,827 | 6,878,836 | 20,183,697 | (1)Rent and water charges |
| 3,564,582 | 799,388 | 2,698,938 | (2)Power and fuel |
| 2,584,223 | 751,684 | 1,918,114 | 5.Furnishings,household equipment and routine household maintenance |
| 21,198,048 | 4,295,395 | 16,569,919 | 6.Health |
| 17,686,804 | 3,060,705 | 9,562,262 | 7.Transport |
| 4,186,877 | 416,953 | 1,626,998 | (1)Purchase of vehicles |
| 11,253,385 | 2,229,392 | 6,650,215 | (2)Operation of transport equipment |
| 991,801 | 174,803 | 632,325 | (3)Transport services |
| 1,254,741 | 239,558 | 652,724 | (4)Insurance of vehicles |
| 5,458,968 | 1,106,219 | 3,843,298 | 8.Communication |
| 8,682,975 | 1,649,233 | 4,508,886 | 9.Recreation and culture |
| 3,892,399 | 599,746 | 1,282,859 | (1)Package holidays |
| 2,224,877 | 477,163 | 1,449,587 | (2)Recreational and cultural services |
| 1,242,719 | 261,398 | 926,817 | (3)Newspapers,books and stationery |
| 1,322,980 | 310,926 | 849,624 | (4)Recreation facilities |
| 7,880,992 | 1,717,634 | 4,914,609 | 10.Education |
| 16,724,644 | 3,366,107 | 12,297,362 | 11.Restaurants and hotels |
| 7,641,590 | 1,861,232 | 4,938,677 | 12.Miscellaneous goods and services |
| 166,390,553 | 35,212,230 | 118,960,790 | Disposable income |
| 142,089,776 | 31,067,448 | 100,602,123 | Consumption expenditures |
| 24,300,777 | 4,144,782 | 18,358,667 | Saving |
| 215,764,226 | 45,345,197 | 147,894,669 | Current receipts |

表 2 家庭收支按經濟戶長職業別分(續完)

| | 民國 102 年 | 單位：新台幣千元 |
|-------------------|--|---|
| | 農、林、漁、牧業 生產人員 Skilled Agricultural, Forestry and Fishery Workers | 技藝有關 工作人員 Craft and Related Trades Workers |
| 三、消費支出 | 22,357,897 | 107,900,008 |
| 1.食品及非酒精飲料 | 4,231,125 | 17,179,083 |
| 2.菸酒及檳榔 | 313,429 | 1,673,656 |
| 3.衣著鞋襪及服飾用品 | 697,440 | 3,279,738 |
| 4.住宅服務、水電瓦斯及其他燃料 | 4,949,588 | 23,357,807 |
| (1)房地租及水費 | 4,265,836 | 20,238,891 |
| (2)電費及燃料 | 683,752 | 3,118,916 |
| 5.家具設備及家務維護 | 353,342 | 1,850,618 |
| 6.醫療保健 | 4,384,211 | 16,088,519 |
| 7.交通 | 1,695,829 | 11,258,674 |
| (1)個人交通工具之購置 | 2,755 | 1,420,527 |
| (2)個人交通設備使用管理及保養費 | 1,436,431 | 8,333,012 |
| (3)乘交通設備及其他交通服務 | 133,558 | 704,174 |
| (4)汽、機車保險費 | 123,086 | 800,961 |
| 8.通訊 | 620,628 | 4,279,344 |
| 9.休閒與文化 | 996,119 | 5,475,943 |
| (1)套裝旅遊(不含自助旅遊) | 369,882 | 2,019,639 |
| (2)娛樂消遣及文化服務 | 306,521 | 1,540,157 |
| (3)書報雜誌文具 | 132,751 | 906,013 |
| (4)教育消遣康樂器材及其附屬品 | 186,964 | 1,010,135 |
| 10.教育 | 624,384 | 5,183,068 |
| 11.餐廳及旅館 | 2,190,469 | 13,192,260 |
| 12.什項消費 | 1,301,336 | 5,081,298 |
| 可支配所得 | 26,501,385 | 129,084,442 |
| 消費支出 | 22,357,897 | 107,900,008 |
| 儲蓄 | 4,143,488 | 21,184,433 |
| 所得總額 | 31,647,329 | 161,093,549 |

Table 2 Total Family Income and Expenditure by Occupation of Household Heads(Cont.End)

2013

Unit:NT\$1,000

| 機械設備操作 及組裝人員 Plant and Machine Operators and Assemblers | 基層技術工 及勞力工 Elementary Labourers | 其他 Others | |
|---|--|--------------------|---|
| 74,760,515 | 24,188,073 | 82,883,176 | C. Consumption expenditures |
| 11,976,090 | 4,210,834 | 13,352,396 | 1. Food and non-alcoholic beverages |
| 944,558 | 380,658 | 524,226 | 2. Tobacco, alcoholic beverages and betel nuts |
| 2,319,121 | 758,389 | 1,913,293 | 3. Clothing and footwear |
| 15,758,153 | 5,930,154 | 25,474,592 | 4. Housing, water, electricity, gas and other fuels |
| 13,609,262 | 5,162,502 | 23,089,141 | (1) Rent and water charges |
| 2,148,891 | 767,652 | 2,385,451 | (2) Power and fuel |
| 1,605,141 | 410,193 | 1,523,144 | 5. Furnishings, household equipment and routine household maintenance |
| 11,316,436 | 3,844,861 | 16,868,768 | 6. Health |
| 8,182,541 | 1,865,828 | 5,095,563 | 7. Transport |
| 1,285,671 | 91,609 | 673,354 | (1) Purchase of vehicles |
| 5,799,878 | 1,427,210 | 3,386,341 | (2) Operation of transport equipment |
| 446,262 | 212,747 | 597,117 | (3) Transport services |
| 650,729 | 134,262 | 438,751 | (4) Insurance of vehicles |
| 2,983,644 | 816,946 | 1,849,557 | 8. Communication |
| 3,292,478 | 1,079,354 | 4,335,746 | 9. Recreation and culture |
| 882,553 | 239,488 | 2,262,197 | (1) Package holidays |
| 1,149,900 | 324,960 | 1,172,423 | (2) Recreational and cultural services |
| 597,166 | 173,268 | 372,213 | (3) Newspapers, books and stationery |
| 662,858 | 341,639 | 528,913 | (4) Recreation facilities |
| 3,513,390 | 713,388 | 926,365 | 10. Education |
| 9,266,994 | 3,057,752 | 5,916,176 | 11. Restaurants and hotels |
| 3,601,969 | 1,119,714 | 5,103,349 | 12. Miscellaneous goods and services |
| 83,658,816 | 27,853,557 | 85,721,584 | Disposable income |
| 74,760,515 | 24,188,073 | 82,883,176 | Consumption expenditures |
| 8,898,302 | 3,665,484 | 2,838,408 | Saving |
| 105,687,504 | 34,356,703 | 105,990,481 | Current receipts |

表3 平均每戶家庭收支按行政區別分

民國 102 年

單位：新台幣元

| | 總平均 General Average | 區域一 Region 1 (中、東、南、西、 北、西屯、南屯區) (Central, East, South, West, North, XiTun, NanTun District) | 區域二 Region 2 (北屯、豐原、 大里、太平區) (BeiTun, Fongyuan, Dali, Taiping District) |
|--------------|------------------------|--|--|
| 家庭戶數 | 889,989 | 315,343 | 262,395 |
| 平均每戶人數 | 3.29 | 3.01 | 3.30 |
| 平均每戶成年人數 | 2.59 | 2.43 | 2.59 |
| 平均每戶就業人數 | 1.52 | 1.33 | 1.57 |
| 平均每戶所得收入者人數 | 1.73 | 1.61 | 1.77 |
| 一、所得收入總計 | 1,126,875 | 1,188,856 | 1,116,459 |
| 1.受僱人員報酬 | 602,836 | 599,031 | 616,632 |
| (1)本業薪資 | 453,502 | 422,452 | 470,518 |
| (2)兼業薪資 | 44,394 | 69,506 | 38,435 |
| (3)其他收入 | 104,941 | 107,072 | 107,679 |
| 2.產業主所得 | 189,990 | 210,180 | 184,473 |
| 3.財產所得收入 | 49,763 | 74,326 | 36,797 |
| 4.自用住宅設算租金收入 | 66,931 | 78,079 | 64,852 |
| 5.經常移轉收入 | 217,304 | 227,162 | 213,649 |
| (1)從私人 | 67,054 | 73,373 | 69,001 |
| (2)從政府 | 42,009 | 38,250 | 41,276 |
| (3)社會保險受益 | 106,314 | 113,325 | 101,277 |
| (4)從企業 | 1,652 | 2,214 | 2,011 |
| (5)從國外 | 276 | 0 | 85 |
| 6.雜項收入 | 51 | 78 | 56 |
| 二、非消費支出 | 197,937 | 219,696 | 195,118 |
| 1.利息支出 | 12,092 | 15,901 | 12,933 |
| 2.經常移轉支出 | 185,845 | 203,796 | 182,185 |
| (1)對私人 | 43,583 | 55,202 | 40,833 |
| (2)對政府 | 30,615 | 36,314 | 28,967 |
| (3)社會保險 | 105,659 | 104,159 | 106,891 |
| (4)對國外 | 5,987 | 8,121 | 5,494 |

**Table 3 Average Family Income and Expenditure Per Household
by District in Taichung**

2013

Unit:NT\$

| 區域三 Region3 (沙鹿、神岡、 潭子、大雅區) (Shalu, hengang, Tanzih, Daya District) | 區域四 Region 4 (梧棲、烏日、大 肚、龍井、霧峰區) (Wuci, Wurih, Dadu, Longjing, Wufong District) | 區域五 Region 5 (后里、大甲、外 埔、大安、清水區) (Houli, Dajia, Waipu, Da-an, Cingshuei District) | 區域六 Region 6 (東勢、新社、 石岡、和平區) (Dongshih, Sinshe, Shihgang, Heping District) | |
|---|--|--|--|---|
| <i>105,579</i> | <i>95,317</i> | <i>77,452</i> | <i>33,903</i> | No. of households |
| <i>3.69</i> | <i>3.64</i> | <i>3.52</i> | <i>2.91</i> | No. of persons per household |
| <i>2.79</i> | <i>2.85</i> | <i>2.79</i> | <i>2.31</i> | No. of adults per household |
| <i>1.74</i> | <i>1.66</i> | <i>1.67</i> | <i>1.59</i> | No. of persons employed per household |
| <i>1.94</i> | <i>1.72</i> | <i>1.85</i> | <i>1.50</i> | No. of income recipients per household |
| <i>1,167,861</i> | <i>1,069,631</i> | <i>1,029,150</i> | <i>887,541</i> | A.Total receipts |
| 666,565 | 574,185 | 637,246 | 334,932 | 1.Compensation of employees |
| 527,991 | 461,002 | 501,355 | 248,222 | (1)Full time payroll |
| 19,396 | 22,750 | 27,914 | 33,274 | (2)Part time payroll |
| 119,178 | 90,432 | 107,978 | 53,437 | (3)Other receipts or subsidies |
| 179,963 | 175,646 | 121,607 | 272,666 | 2.Entrepreneurial income |
| 47,247 | 28,800 | 32,817 | 27,127 | 3.Property income |
| 62,056 | 60,302 | 54,047 | 42,585 | 4.Imputed rent income |
| 212,005 | 230,683 | 183,410 | 210,232 | 5.Current transfer receipts |
| 60,361 | 63,010 | 56,487 | 49,558 | (1)From individuals |
| 39,877 | 46,328 | 45,280 | 69,659 | (2)From government |
| 109,073 | 119,929 | 81,079 | 90,881 | (3)Benefit of social insurance |
| 577 | 1,416 | 564 | 133 | (4)From enterprises |
| 2,116 | 0 | 0 | 0 | (5)From abroad |
| 25 | 16 | 22 | 0 | 6.Miscellaneous receipts |
| <i>206,351</i> | <i>173,690</i> | <i>171,434</i> | <i>119,873</i> | B.Nonconsumption expenditures |
| 11,855 | 6,104 | 5,287 | 3,280 | 1.Interest |
| 194,496 | 167,587 | 166,147 | 116,594 | 2.Current transfer expenditures |
| 36,523 | 31,726 | 35,241 | 31,176 | (1)To private |
| 29,044 | 25,255 | 27,104 | 18,352 | (2)To government |
| 119,274 | 107,688 | 103,784 | 66,262 | (3)Social insurance |
| 9,655 | 2,918 | 18 | 804 | (4)To abroad |

表 3 平均每戶家庭收支按行政區別分(續完)

| | 民國 102 年 | | |
|-------------------|------------------|---|--|
| | 總平均 | 區域一 | 區域二 |
| | General Average | Region 1 (中、東、南、西、北、西屯、南屯區) (Central, East, South, West, North, XiTun, NanTun District) | Region 2 (北屯、豐原、大里、太平區) (BeiTun, Fongyuan, Dali, Taiping District) |
| 三、消費支出 | 781,899 | 819,453 | 774,153 |
| 1.食品及非酒精飲料 | 112,170 | 107,132 | 109,273 |
| 2.菸酒及檳榔 | 8,165 | 7,051 | 8,428 |
| 3.衣著鞋襪及服飾用品 | 24,897 | 24,800 | 25,266 |
| 4.住宅服務、水電瓦斯及其他燃料 | 178,981 | 206,299 | 179,515 |
| (1)房地租及水費 | 158,193 | 186,104 | 159,429 |
| (2)電費及燃料 | 20,787 | 20,196 | 20,087 |
| 5.家具設備及家務維護 | 15,182 | 15,339 | 16,608 |
| 6.醫療保健 | 123,811 | 128,908 | 119,563 |
| 7.交通 | 81,437 | 83,837 | 78,644 |
| (1)個人交通工具之購置 | 14,618 | 22,007 | 9,503 |
| (2)個人交通設備使用管理及保養費 | 55,074 | 50,620 | 55,354 |
| (3)乘交通設備及其他交通服務 | 5,644 | 5,474 | 6,883 |
| (4)汽、機車保險費 | 6,102 | 5,737 | 6,904 |
| 8.通訊 | 27,803 | 27,164 | 27,695 |
| 9.休閒與文化 | 43,339 | 51,756 | 39,524 |
| (1)套裝旅遊(不含自助旅遊) | 17,850 | 25,596 | 14,351 |
| (2)娛樂消遣及文化服務 | 11,869 | 12,623 | 11,849 |
| (3)書報雜誌文具 | 6,392 | 6,283 | 6,095 |
| (4)教育消遣康樂器材及其附屬品 | 7,228 | 7,254 | 7,229 |
| 10.教育 | 36,273 | 37,465 | 37,162 |
| 11.餐廳及旅館 | 87,576 | 83,484 | 90,081 |
| 12.什項消費 | 42,266 | 46,218 | 42,393 |
| 可支配所得 | 928,938 | 969,160 | 921,341 |
| 消費支出 | 781,899 | 819,453 | 774,153 |
| 儲蓄 | 147,039 | 149,707 | 147,188 |
| 所得總額 | 1,181,664 | 1,252,330 | 1,170,863 |

**Table 3 Average Family Income and Expenditure Per Household
by District in Taichung(Cont. End)**

2013

Unit:NT\$

| 區域三 Region3 (沙鹿、神岡、 潭子、大雅區) (Shalu, Shengang, Tanzih, Daya District) | 區域四 Region 4 (梧棲、烏日、大 肚、龍井、霧峰區) (Wuci, Wurih, Dadu, Longjing, Wufong District) | 區域五 Region 5 (后里、大甲、外 埔、大安、清水區) (Houli, Dajia, Waipu, Da-an, Cingshuei District) | 區域六 Region 6 (東勢、新社、 石岡、和平區) (Dongshih, Sinshe, Shihgang, Heping District) | |
|--|--|--|--|--|
| 796,230 | 784,963 | 705,248 | 614,422 | C.Consumption expenditures |
| 111,696 | 127,129 | 125,450 | 110,533 | 1.Food and non-alcoholic beverages |
| 8,158 | 8,984 | 11,408 | 6,808 | 2.Tobacco,alcoholic beverages and betel nuts |
| 26,727 | 23,004 | 25,243 | 21,760 | 3.Clothing and footwear |
| 165,140 | 154,888 | 141,345 | 117,556 | 4.Housing,water,electricity,gas and other fuels |
| 141,913 | 131,884 | 120,249 | 100,379 | (1)Rent and water charges |
| 23,226 | 23,004 | 21,096 | 17,177 | (2)Power and fuel |
| 15,732 | 13,768 | 12,798 | 10,387 | 5.Furnishings,household equipment and routine household maintenance |
| 132,216 | 126,744 | 102,659 | 123,183 | 6.Health |
| 76,297 | 100,622 | 70,909 | 66,865 | 7.Transport |
| 5,203 | 28,185 | 4,015 | 872 | (1)Purchase of vehicles |
| 60,146 | 61,705 | 56,586 | 56,445 | (2)Operation of transport equipment |
| 5,235 | 3,994 | 4,768 | 5,560 | (3)Transport services |
| 5,713 | 6,738 | 5,540 | 3,989 | (4)Insurance of vehicles |
| 32,429 | 28,501 | 25,822 | 22,736 | 8.Communication |
| 47,028 | 35,726 | 31,281 | 32,044 | 9.Recreation and culture |
| 15,982 | 12,194 | 9,182 | 14,398 | (1)Package holidays |
| 14,527 | 9,297 | 10,013 | 8,217 | (2)Recreational and cultural services |
| 7,749 | 6,836 | 6,503 | 3,986 | (3)Newspapers,books and stationery |
| 8,770 | 7,399 | 5,583 | 5,442 | (4)Recreational facilities |
| 40,769 | 34,807 | 33,693 | 14,327 | 10.Education |
| 101,269 | 90,510 | 87,114 | 56,408 | 11.Restaurants and hotels |
| 38,769 | 40,281 | 37,528 | 31,814 | 12.Miscellaneous goods and services |
| 961,510 | 895,940 | 857,716 | 767,668 | Disposable income |
| 796,230 | 784,963 | 705,248 | 614,422 | Consumption expenditure |
| 165,280 | 110,977 | 152,467 | 153,246 | Saving |
| 1,214,564 | 1,117,423 | 1,075,747 | 928,097 | Current receipts |

表4 平均每戶家庭收支按經濟戶長行業別分

民國 102 年

單位：新台幣元

| | 總平均 General Average | 農業 Agriculture | 工業 Industry | 批發及 零售業 Wholesale and retail trade |
|--------------|---------------------------|-------------------|----------------|--|
| 家庭戶數 | 889,989 | 40,194 | 308,695 | 116,117 |
| 平均每戶人數 | 3.29 | 2.84 | 3.78 | 3.65 |
| 平均每戶成年人數 | 2.59 | 2.41 | 2.88 | 2.84 |
| 平均每戶就業人數 | 1.52 | 1.73 | 1.95 | 1.99 |
| 平均每戶所得收入者人數 | 1.73 | 1.46 | 2.00 | 1.84 |
| 一、所得收入總計 | 1,126,875 | 758,607 | 1,208,599 | 1,252,024 |
| 1.受僱人員報酬 | 602,836 | 142,318 | 767,626 | 522,446 |
| (1)本業薪資 | 453,502 | 114,745 | 622,010 | 407,326 |
| (2)兼業薪資 | 44,394 | 7,958 | 16,120 | 25,816 |
| (3)其他收入 | 104,941 | 19,614 | 129,496 | 89,304 |
| 2.產業主所得 | 189,990 | 282,405 | 153,147 | 422,899 |
| 3.財產所得收入 | 49,763 | 36,486 | 33,098 | 39,631 |
| 4.自用住宅設算租金收入 | 66,931 | 52,634 | 67,113 | 71,096 |
| 5.經常移轉收入 | 217,304 | 244,732 | 187,569 | 195,889 |
| (1)從私人 | 67,054 | 82,764 | 46,495 | 39,905 |
| (2)從政府 | 42,009 | 80,987 | 36,822 | 37,282 |
| (3)社會保險受益 | 106,314 | 80,930 | 102,621 | 113,818 |
| (4)從企業 | 1,652 | 51 | 1,630 | 2,960 |
| (5)從國外 | 276 | - | 0 | 1,924 |
| 6.雜項收入 | 51 | 31 | 45 | 62 |
| 二、非消費支出 | 197,937 | 89,145 | 215,414 | 217,068 |
| 1.利息支出 | 12,092 | 1,924 | 12,436 | 15,853 |
| 2.經常移轉支出 | 185,845 | 87,221 | 202,978 | 201,215 |
| (1)對私人 | 43,583 | 24,501 | 42,674 | 47,953 |
| (2)對政府 | 30,615 | 14,366 | 30,605 | 30,331 |
| (3)社會保險 | 105,659 | 47,672 | 126,501 | 116,308 |
| (4)對國外 | 5,987 | 683 | 3,199 | 6,624 |

**Table 4 Average Family Income and Expenditure Per Household
by Industry of Household Heads**

2013

Unit:NT\$

| 運輸及 倉儲業 Transport and storage | 住宿及 餐飲業 Accommodation and food services | 資訊及通 訊傳播業 Information and communication | 金融及 保險業 Finance and Insurance | |
|---|---|---|--|---|
| <i>24,491</i> | <i>32,952</i> | <i>12,010</i> | <i>22,251</i> | No. of households |
| <i>3.97</i> | <i>3.34</i> | <i>3.41</i> | <i>3.59</i> | No. of persons per household |
| <i>3.03</i> | <i>2.62</i> | <i>2.93</i> | <i>2.74</i> | No. of adults per household |
| <i>1.85</i> | <i>2.06</i> | <i>1.52</i> | <i>1.68</i> | No. of persons employed per household |
| <i>1.98</i> | <i>1.73</i> | <i>1.74</i> | <i>1.76</i> | No. of income recipients per household |
| <i>1,260,907</i> | <i>1,000,858</i> | <i>1,405,582</i> | <i>1,552,251</i> | A.Total receipts |
| 881,349 | 372,377 | 903,767 | 1,203,618 | 1.Compensation of employees |
| 691,402 | 312,893 | 690,455 | 898,174 | (1)Full time payroll |
| 18,977 | 14,706 | 38,443 | 44,444 | (2)Part time payroll |
| 170,970 | 44,778 | 174,870 | 261,001 | (3)Other receipts or subsidies |
| 135,578 | 351,908 | 49,626 | 45,753 | 2.Entrepreneurial income |
| 24,506 | 16,768 | 97,680 | 48,364 | 3.Property income |
| 56,936 | 47,792 | 85,495 | 82,165 | 4.Imputed rent income |
| 162,539 | 211,900 | 269,014 | 172,344 | 5.Current transfer receipts |
| 20,310 | 52,377 | 93,390 | 51,609 | (1)From individuals |
| 33,246 | 42,299 | 31,815 | 29,231 | (2)From government |
| 108,508 | 114,063 | 143,809 | 91,504 | (3)Benefit of social insurance |
| 474 | 3,161 | 0 | 0 | (4)From enterprises |
| 0 | 0 | 0 | 0 | (5)From abroad |
| 0 | 112 | 0 | 6 | 6.Miscellaneous receipts |
| <i>242,023</i> | <i>146,814</i> | <i>266,460</i> | <i>304,325</i> | B.Nonconsumption expenditures |
| 9,404 | 10,995 | 24,804 | 19,932 | 1.Interest |
| 232,619 | 135,819 | 241,657 | 284,393 | 2.Current transfer expenditures |
| 54,755 | 34,109 | 65,348 | 62,189 | (1)To private |
| 30,983 | 16,147 | 39,880 | 61,292 | (2)To government |
| 146,863 | 83,236 | 136,201 | 160,732 | (3)Social insurance |
| 18 | 2,327 | 227 | 181 | (4)To abroad |

表 4 平均每戶家庭收支按經濟戶長行業別分(續 1)

民國 102 年

單位：新台幣元

| | 不動產業 Real Estate | 專業、科學及 技術服務業 Professional, Scientific and Technical Services | 支援服務業 Support services | 公共行政 及國防 Public administration and defence |
|--------------|---------------------|---|------------------------------|--|
| 家庭戶數 | 10,280 | 22,251 | 19,515 | 19,092 |
| 平均每戶人數 | 3.17 | 3.57 | 3.37 | 3.49 |
| 平均每戶成年人數 | 2.61 | 2.61 | 2.63 | 2.58 |
| 平均每戶就業人數 | 1.48 | 1.91 | 1.64 | 1.75 |
| 平均每戶所得收入者人數 | 1.82 | 1.81 | 1.79 | 1.84 |
| 一、所得收入總計 | 1,495,398 | 1,704,843 | 857,809 | 1,750,251 |
| 1.受僱人員報酬 | 726,253 | 724,390 | 531,875 | 1,378,041 |
| (1)本業薪資 | 567,683 | 541,039 | 432,543 | 938,948 |
| (2)兼業薪資 | 37,253 | 28,137 | 35,047 | 62,619 |
| (3)其他收入 | 121,316 | 155,215 | 64,286 | 376,475 |
| 2.產業主所得 | 268,793 | 671,701 | 47,966 | 44,033 |
| 3.財產所得收入 | 221,685 | 65,198 | 18,519 | 63,871 |
| 4.自用住宅設算租金收入 | 84,816 | 90,672 | 50,485 | 83,263 |
| 5.經常移轉收入 | 193,850 | 152,871 | 208,964 | 181,045 |
| (1)從私人 | 67,983 | 46,536 | 59,060 | 16,092 |
| (2)從政府 | 34,152 | 25,359 | 66,741 | 22,749 |
| (3)社會保險受益 | 89,551 | 80,754 | 79,100 | 137,541 |
| (4)從企業 | 0 | 223 | 4,063 | 4,663 |
| (5)從國外 | 2,165 | 0 | 0 | 0 |
| 6.雜項收入 | 0 | 10 | 0 | 0 |
| 二、非消費支出 | 339,072 | 393,207 | 133,757 | 350,751 |
| 1.利息支出 | 18,623 | 39,022 | 8,200 | 25,660 |
| 2.經常移轉支出 | 320,449 | 354,184 | 125,557 | 325,090 |
| (1)對私人 | 93,934 | 110,424 | 21,381 | 83,331 |
| (2)對政府 | 62,964 | 77,628 | 12,298 | 56,398 |
| (3)社會保險 | 160,910 | 153,223 | 91,858 | 168,739 |
| (4)對國外 | 2,641 | 12,909 | 20 | 16,622 |

**Table 4 Average Family Income and Expenditure Per Household
by Industry of Household Heads(Cont.1)**

2013

Unit:NT\$

| 教育服務業 | 醫療保健及社會工作服務業 | 藝術、娛樂及休閒服務業 | 其他服務業 | 無業者 | |
|----------------------|---------------------------------------|-----------------------------------|------------------|----------------|---|
| Educational Services | Human health and Social work Services | Art, entertainment and recreation | Other Services | Non-working | |
| 32,835 | 20,087 | 5,756 | 43,702 | 159,761 | No. of households |
| 3.23 | 3.23 | 2.92 | 3.41 | 1.94 | No. of persons per household |
| 2.50 | 2.50 | 2.31 | 2.69 | 1.79 | No. of adults per household |
| 1.49 | 1.57 | 1.46 | 1.67 | 0.00 | No. of persons employed per household |
| 1.72 | 1.77 | 1.69 | 1.67 | 1.10 | No. of income recipients per household |
| 1,802,115 | 1,757,045 | 916,240 | 1,018,620 | 569,258 | A.Total receipts |
| 1,399,893 | 893,224 | 625,596 | 383,088 | 107,375 | 1.Compensation of employees |
| 895,776 | 670,708 | 479,407 | 326,818 | 0 | (1)Full time payroll |
| 234,149 | 52,229 | 60,387 | 3,335 | 104,511 | (2)Part time payroll |
| 269,968 | 170,287 | 85,801 | 52,934 | 2,864 | (3)Other receipts or subsidies |
| 19,091 | 524,129 | 23,342 | 311,845 | 2,645 | 2.Entrepreneurial income |
| 59,081 | 57,263 | 44,425 | 30,944 | 91,338 | 3.Property income |
| 88,668 | 90,757 | 49,020 | 59,825 | 59,837 | 4.Imputed rent income |
| 235,375 | 191,409 | 173,856 | 232,913 | 307,982 | 5.Current transfer receipts |
| 61,559 | 34,955 | 42,031 | 51,880 | 153,003 | (1)From individuals |
| 29,139 | 30,975 | 57,076 | 47,730 | 53,517 | (2)From government |
| 143,101 | 122,272 | 74,750 | 132,880 | 100,228 | (3)Benefit of social insurance |
| 1,576 | 3,208 | 0 | 423 | 1,234 | (4)From enterprises |
| 0 | 0 | 0 | 0 | 0 | (5)From abroad |
| 7 | 262 | 0 | 5 | 81 | 6.Miscellaneous receipts |
| 328,683 | 478,270 | 155,036 | 163,209 | 63,677 | B.Nonconsumption expenditures |
| 16,058 | 15,613 | 16,805 | 10,898 | 3,424 | 1.Interest |
| 312,625 | 462,657 | 138,230 | 152,311 | 60,254 | 2.Current transfer expenditures |
| 84,872 | 84,167 | 34,396 | 35,861 | 17,247 | (1)To private |
| 67,350 | 80,657 | 17,252 | 21,787 | 12,471 | (2)To government |
| 160,250 | 158,364 | 86,583 | 94,473 | 30,449 | (3)Social insurance |
| 153 | 139,469 | 0 | 190 | 86 | (4)To abroad |

表 4 平均每戶家庭收支按經濟戶長行業別分(續 2)

民國 102 年

單位：新台幣元

| | 總平均 General Average | 農業 Agriculture | 工業 Industry | 批發及 零售業 Wholesale and retail trade |
|-------------------|---------------------------|-------------------|------------------|--|
| 三、消費支出 | 781,899 | 568,558 | 845,132 | 867,889 |
| 1.食品及非酒精飲料 | 112,170 | 107,038 | 126,055 | 116,467 |
| 2.菸酒及檳榔 | 8,165 | 7,941 | 10,144 | 9,950 |
| 3.衣著鞋襪及服飾用品 | 24,897 | 17,732 | 27,729 | 27,540 |
| 4.住宅服務、水電瓦斯及其他燃料 | 178,981 | 127,001 | 178,686 | 192,874 |
| (1)房地租及水費 | 158,193 | 109,619 | 155,447 | 170,358 |
| (2)電費及燃料 | 20,787 | 17,383 | 23,240 | 22,516 |
| 5.家具設備及家務維護 | 15,182 | 9,017 | 16,838 | 16,044 |
| 6.醫療保健 | 123,811 | 110,297 | 127,077 | 139,463 |
| 7.交通 | 81,437 | 42,254 | 93,709 | 95,843 |
| (1)個人交通工具之購置 | 14,618 | 69 | 14,247 | 22,375 |
| (2)個人交通設備使用管理及保養費 | 55,074 | 35,785 | 66,580 | 61,931 |
| (3)乘交通設備及其他交通服務 | 5,644 | 3,352 | 5,537 | 5,146 |
| (4)汽、機車保險費 | 6,102 | 3,049 | 7,345 | 6,392 |
| 8.通訊 | 27,803 | 15,569 | 32,721 | 32,925 |
| 9.休閒與文化 | 43,339 | 25,437 | 44,669 | 46,224 |
| (1)套裝旅遊(不含自助旅遊) | 17,850 | 9,142 | 16,759 | 17,984 |
| (2)娛樂消遣及文化服務 | 11,869 | 7,714 | 12,688 | 13,264 |
| (3)書報雜誌文具 | 6,392 | 3,363 | 6,921 | 7,644 |
| (4)教育消遣康樂器材及其附屬品 | 7,228 | 5,218 | 8,301 | 7,332 |
| 10.教育 | 36,273 | 15,989 | 40,284 | 44,487 |
| 11.餐廳及旅館 | 87,576 | 56,072 | 103,112 | 102,820 |
| 12.什項消費 | 42,266 | 34,209 | 44,109 | 43,252 |
| 可支配所得 | 928,938 | 669,462 | 993,185 | 1,034,956 |
| 消費支出 | 781,899 | 568,558 | 845,132 | 867,889 |
| 儲蓄 | 147,039 | 100,904 | 148,053 | 167,067 |
| 所得總額 | 1,181,664 | 801,508 | 1,263,007 | 1,307,010 |

**Table 4 Average Family Income and Expenditure Per Household
by Industry of Household Heads(Cont.2)**

2013

Unit:NT\$

| 運輸及 倉儲業 | 住宿及 餐飲業 | 資訊及通 訊傳播業 | 金融及 保險業 | |
|-----------------------------|---------------------------------------|-------------------------------------|--------------------------|--|
| Transport and storage | Accommodation and food services | Information and communication | Finance and Insurance | |
| 839,156 | 726,822 | 911,934 | 967,744 | C.Consumption expenditures |
| 125,951 | 108,733 | 109,429 | 122,351 | 1.Food and non-alcoholic beverages |
| 14,746 | 7,315 | 4,987 | 6,426 | 2.Tobacco,alcoholic beverages and betel nuts |
| 27,879 | 24,274 | 27,602 | 33,863 | 3.Clothing and footwear |
| 173,258 | 170,104 | 229,597 | 218,129 | 4.Housing, water,electricity,gas and other fuels |
| 150,216 | 150,635 | 208,902 | 193,965 | (1)Rent and water charges |
| 23,042 | 19,470 | 20,695 | 24,164 | (2)Power and fuel |
| 16,258 | 12,803 | 14,562 | 22,632 | 5.Furnishings,household equipment and routine household maintenance |
| 112,786 | 125,132 | 121,849 | 142,408 | 6.Health |
| 79,231 | 52,086 | 106,987 | 99,875 | 7.Transport |
| 3,057 | 157 | 21,482 | 5,518 | (1)Purchase of vehicles |
| 66,003 | 43,952 | 70,941 | 80,634 | (2)Operation of transport equipment |
| 4,011 | 4,833 | 7,384 | 4,427 | (3)Transport services |
| 6,160 | 3,143 | 7,179 | 9,296 | (4)Insurance of vehicles |
| 35,107 | 28,043 | 32,928 | 37,085 | 8.Communication |
| 47,673 | 32,393 | 50,308 | 52,420 | 9.Recreation and culture |
| 18,249 | 8,619 | 19,731 | 17,076 | (1)Package holidays |
| 12,746 | 10,498 | 12,503 | 16,853 | (2)Recreational and cultural services |
| 8,518 | 6,898 | 10,206 | 8,781 | (3)Newspapers,books and stationery |
| 8,160 | 6,379 | 7,868 | 9,711 | (4)Recreational facilities |
| 52,222 | 39,999 | 46,179 | 58,710 | 10.Education |
| 108,777 | 90,794 | 116,344 | 109,857 | 11.Restaurants and hotels |
| 45,268 | 35,146 | 51,162 | 63,987 | 12.Miscellaneous goods and services |
| 1,018,885 | 854,044 | 1,139,122 | 1,247,926 | Disposable income |
| 839,156 | 726,822 | 911,934 | 967,744 | Consumption expenditure |
| 179,728 | 127,222 | 227,188 | 280,182 | Saving |
| 1,308,998 | 1,040,616 | 1,474,050 | 1,615,435 | Current receipts |

表 4 平均每戶家庭收支按經濟戶長行業別分(續完)

民國 102 年

單位：新台幣元

| | 不動產業 | 專業、科學及 技術服務業 | 支援服務業 | 公共行政 及國防 |
|-------------------|------------------|--|---------------------|---|
| | Real Estate | Professional, Scientific and Technical Services | Support services | Public administration and defence |
| 三、消費支出 | 1,025,027 | 1,024,246 | 657,831 | 1,059,804 |
| 1.食品及非酒精飲料 | 125,080 | 111,675 | 112,911 | 120,261 |
| 2.菸酒及檳榔 | 10,016 | 8,009 | 11,334 | 7,944 |
| 3.衣著鞋襪及服飾用品 | 38,602 | 39,474 | 19,974 | 36,339 |
| 4.住宅服務、水電瓦斯及其他燃料 | 237,859 | 222,927 | 164,731 | 206,479 |
| (1)房地租及水費 | 208,749 | 200,154 | 145,861 | 183,680 |
| (2)電費及燃料 | 29,110 | 22,773 | 18,870 | 22,799 |
| 5.家具設備及家務維護 | 12,712 | 21,779 | 9,347 | 22,330 |
| 6.醫療保健 | 142,742 | 133,000 | 100,424 | 148,938 |
| 7.交通 | 102,058 | 125,378 | 44,574 | 191,760 |
| (1)個人交通工具之購置 | 2,775 | 18,165 | 1,677 | 102,280 |
| (2)個人交通設備使用管理及保養費 | 73,496 | 84,551 | 35,839 | 73,239 |
| (3)乘交通設備及其他交通服務 | 16,332 | 11,287 | 4,243 | 6,844 |
| (4)汽、機車保險費 | 9,455 | 11,376 | 2,816 | 9,397 |
| 8.通訊 | 37,278 | 43,277 | 24,095 | 37,192 |
| 9.休閒與文化 | 70,808 | 75,790 | 27,464 | 85,391 |
| (1)套裝旅遊(不含自助旅遊) | 34,653 | 36,128 | 6,796 | 46,853 |
| (2)娛樂消遣及文化服務 | 18,555 | 15,339 | 9,289 | 18,073 |
| (3)書報雜誌文具 | 8,594 | 11,423 | 4,944 | 9,721 |
| (4)教育消遣康樂器材及其附屬品 | 9,007 | 12,900 | 6,435 | 10,745 |
| 10.教育 | 73,032 | 78,329 | 37,009 | 40,868 |
| 11.餐廳及旅館 | 99,190 | 112,709 | 81,715 | 105,394 |
| 12.什項消費 | 75,650 | 51,898 | 24,252 | 56,909 |
| 可支配所得 | 1,156,325 | 1,311,636 | 724,052 | 1,399,501 |
| 消費支出 | 1,025,027 | 1,024,246 | 657,831 | 1,059,804 |
| 儲蓄 | 131,298 | 287,390 | 66,221 | 339,697 |
| 所得總額 | 1,576,168 | 1,770,168 | 896,314 | 1,816,933 |

**Table 4 Average Family Income and Expenditure Per Household
by Industry of Household Heads(Cont. End)**

2013

Unit:NT\$

| 教育服務業 | 醫療保健及社會工作服務業 | 藝術、娛樂及休閒服務業 | 其他服務業 | 無業者 | |
|----------------------|---------------------------------------|-----------------------------------|------------------|----------------|--|
| Educational Services | Human health and Social work Services | Art, entertainment and recreation | Other Services | Non-working | |
| 962,285 | 986,582 | 650,590 | 757,397 | 498,990 | C.Consumption expenditures |
| 99,056 | 112,855 | 76,957 | 119,758 | 80,876 | 1.Food and non-alcoholic beverages |
| 4,407 | 2,625 | 12,110 | 10,069 | 3,098 | 2.Tobacco,alcoholic beverages and betel nuts |
| 33,932 | 35,801 | 26,235 | 21,669 | 11,453 | 3.Clothing and footwear |
| 212,086 | 209,936 | 163,326 | 176,075 | 155,187 | 4.Housing,water,electricity,gas and other fuels |
| 191,603 | 189,225 | 145,458 | 155,066 | 140,777 | (1)Rent and water charges |
| 20,483 | 20,711 | 17,868 | 21,009 | 14,410 | (2)Power and fuel |
| 25,848 | 24,768 | 14,790 | 11,899 | 8,853 | 5.Furnishings,household equipment and routine household aintenance |
| 150,431 | 121,032 | 99,340 | 120,586 | 102,497 | 6.Health |
| 102,360 | 159,511 | 59,863 | 79,494 | 30,083 | 7.Transport |
| 12,865 | 59,870 | 11,586 | 17,539 | 4,215 | (1)Purchase of vehicles |
| 69,910 | 72,923 | 41,020 | 51,448 | 19,669 | (2)Operation of transport equipment |
| 11,384 | 15,809 | 3,759 | 4,967 | 3,598 | (3)Transport services |
| 8,201 | 10,910 | 3,499 | 5,540 | 2,602 | (4)Insurance of vehicles |
| 32,124 | 28,932 | 23,288 | 26,726 | 10,799 | 8.Communication |
| 74,929 | 77,816 | 26,854 | 33,720 | 26,005 | 9.Recreation and culture |
| 38,963 | 38,675 | 4,804 | 10,654 | 13,597 | (1)Package holidays |
| 15,735 | 18,702 | 15,776 | 10,227 | 7,041 | (2)Recreational and cultural services |
| 9,424 | 9,990 | 3,364 | 6,077 | 2,231 | (3)Newspapers,books and stationery |
| 10,807 | 10,450 | 2,911 | 6,762 | 3,135 | (4)Recreational facilities |
| 53,621 | 64,321 | 18,132 | 35,709 | 5,430 | 10.Education |
| 109,170 | 95,255 | 95,722 | 86,759 | 34,089 | 11.Restaurants and hotels |
| 64,320 | 53,728 | 33,972 | 34,933 | 30,620 | 12.Miscellaneous goods and services |
| 1,473,432 | 1,278,775 | 761,204 | 855,410 | 505,581 | Disposable income |
| 962,285 | 986,582 | 650,590 | 757,397 | 498,990 | Consumption expenditure |
| 511,147 | 292,193 | 110,614 | 98,014 | 6,591 | Saving |
| 1,870,349 | 1,834,072 | 953,771 | 1,068,959 | 623,268 | Current receipts |

表5 平均每戶家庭收支按經濟戶長職業別分

民國 102 年

單位：新台幣元

| | 總計 General Average | 民意代表、主管 及經理人員 Legislators, Senior Officials and Managers | 專業人員 Professionals |
|--------------|--------------------------|--|-----------------------|
| 家庭戶數 | 889,989 | 29,681 | 67,870 |
| 平均每戶人數 | 3.29 | 3.67 | 3.49 |
| 平均每戶成年人數 | 2.59 | 2.85 | 2.58 |
| 平均每戶就業人數 | 1.52 | 1.87 | 1.69 |
| 平均每戶所得收入者人數 | 1.73 | 2.03 | 1.82 |
| 一、所得收入總計 | 1,126,875 | 2,083,336 | 1,984,255 |
| 1.受僱人員報酬 | 602,836 | 1,266,524 | 1,249,310 |
| (1)本業薪資 | 453,502 | 955,106 | 871,627 |
| (2)兼業薪資 | 44,394 | 30,988 | 127,134 |
| (3)其他收入 | 104,941 | 280,430 | 250,549 |
| 2.產業主所得 | 189,990 | 403,490 | 340,387 |
| 3.財產所得收入 | 49,763 | 124,525 | 70,956 |
| 4.自用住宅設算租金收入 | 66,931 | 100,202 | 96,875 |
| 5.經常移轉收入 | 217,304 | 188,595 | 226,724 |
| (1)從私人 | 67,054 | 68,363 | 50,873 |
| (2)從政府 | 42,009 | 27,442 | 28,168 |
| (3)社會保險受益 | 106,314 | 92,522 | 145,656 |
| (4)從企業 | 1,652 | 267 | 2,026 |
| (5)從國外 | 276 | 0 | 0 |
| 6.雜項收入 | 51 | 0 | 3 |
| 二、非消費支出 | 197,937 | 442,393 | 442,255 |
| 1.利息支出 | 12,092 | 24,036 | 27,276 |
| 2.經常移轉支出 | 185,845 | 418,357 | 414,979 |
| (1)對私人 | 43,583 | 125,851 | 103,839 |
| (2)對政府 | 30,615 | 84,865 | 87,225 |
| (3)社會保險 | 105,659 | 196,751 | 177,962 |
| (4)對國外 | 5,987 | 10,890 | 45,953 |

**Table 5 Average Family Income and Expenditure Per Household
by Occupation of Household Heads**

2013

Unit:NT\$

| 技術員及助理 專業人員 | 事務支援人員 | 服務及銷售 工作人員 | |
|---|-----------------------------|------------------------------|---|
| Technicians and Associate Professionals | Clerical Support Workers | Service and Sales Workers | |
| 153,784 | 39,496 | 124,802 | No. of households |
| 3.72 | 3.22 | 3.58 | No. of persons per household |
| 2.79 | 2.67 | 2.78 | No. of adults per household |
| 1.80 | 1.64 | 2.01 | No. of persons employed per household |
| 1.85 | 1.76 | 1.78 | No. of income recipients per household |
| 1,342,586 | 1,091,525 | 1,135,692 | A.Total receipts |
| 866,932 | 686,094 | 447,415 | 1.Compensation of employees |
| 669,623 | 508,543 | 348,382 | (1)Full time payroll |
| 22,047 | 43,677 | 26,105 | (2)Part time payroll |
| 175,261 | 133,874 | 72,928 | (3)Other receipts or subsidies |
| 190,530 | 107,241 | 390,008 | 2.Entrepreneurial income |
| 40,734 | 57,935 | 28,969 | 3.Property income |
| 74,934 | 72,338 | 63,900 | 4.Imputed rent income |
| 169,453 | 167,913 | 205,312 | 5.Current transfer receipts |
| 43,596 | 51,711 | 45,525 | (1)From individuals |
| 31,196 | 32,438 | 40,359 | (2)From government |
| 94,033 | 83,462 | 115,282 | (3)Benefit of social insurance |
| 629 | 303 | 4,146 | (4)From enterprises |
| 0 | 0 | 0 | (5)From abroad |
| 1 | 3 | 88 | 6.Miscellaneous receipts |
| 260,607 | 199,995 | 182,494 | B.Nonconsumption expenditures |
| 15,201 | 14,457 | 14,956 | 1.Interest |
| 245,405 | 185,539 | 167,538 | 2.Current transfer expenditures |
| 51,545 | 37,509 | 42,734 | (1)To private |
| 40,876 | 26,248 | 22,395 | (2)To government |
| 143,053 | 121,684 | 101,507 | (3)Social insurance |
| 9,931 | 98 | 902 | (4)To abroad |

表 5 平均每戶家庭收支按經濟戶長職業別分(續 1)

民國 102 年

單位：新台幣元

| | 農、林、漁、牧業 生產人員 Skilled Agricultural, Forestry and Fishery Workers | 技藝有關 工作人員 Craft and Related Trades Workers |
|--------------|---|---|
| 家庭戶數 | 39,330 | 133,345 |
| 平均每戶人數 | 2.84 | 3.84 |
| 平均每戶成年人數 | 2.44 | 2.95 |
| 平均每戶就業人數 | 1.75 | 2.00 |
| 平均每戶所得收入者人數 | 1.48 | 2.03 |
| 一、所得收入總計 | 761,960 | 1,155,747 |
| 1.受僱人員報酬 | 139,155 | 630,847 |
| (1)本業薪資 | 114,552 | 530,402 |
| (2)兼業薪資 | 6,809 | 13,694 |
| (3)其他收入 | 17,794 | 86,751 |
| 2.產業主所得 | 288,610 | 215,154 |
| 3.財產所得收入 | 37,194 | 32,393 |
| 4.自用住宅設算租金收入 | 52,789 | 62,410 |
| 5.經常移轉收入 | 244,180 | 214,921 |
| (1)從私人 | 82,101 | 38,913 |
| (2)從政府 | 80,136 | 42,033 |
| (3)社會保險受益 | 81,891 | 131,035 |
| (4)從企業 | 52 | 1,264 |
| (5)從國外 | - | 1,676 |
| 6.雜項收入 | 32 | 23 |
| 二、非消費支出 | 88,133 | 187,702 |
| 1.利息支出 | 1,363 | 10,280 |
| 2.經常移轉支出 | 86,771 | 177,422 |
| (1)對私人 | 24,702 | 38,714 |
| (2)對政府 | 14,387 | 24,128 |
| (3)社會保險 | 46,984 | 113,607 |
| (4)對國外 | 698 | 972 |

**Table 5 Average Family Income and Expenditure Per Household
by Occupation of Household Heads(Cont.1)**

2013

Unit:NT\$

| 機械設備操作 及組裝人員 | 基層技術工 及勞力工 | 其他 | |
|--|-------------------------|----------------|---|
| Plant and Machine Operators and Assemblers | Elementary Labourers | Others | |
| 95,423 | 42,939 | 163,319 | No. of households |
| 3.76 | 2.94 | 1.98 | No. of persons per household |
| 2.93 | 2.34 | 1.81 | No. of adults per household |
| 1.93 | 1.57 | 0.04 | No. of persons employed per household |
| 2.03 | 1.66 | 1.11 | No. of income recipients per household |
| 1,058,864 | 762,834 | 595,195 | A.Total receipts |
| 711,923 | 430,742 | 133,819 | 1.Compensation of employees |
| 581,729 | 360,963 | 20,341 | (1)Full time payroll |
| 19,448 | 15,572 | 103,905 | (2)Part time payroll |
| 110,745 | 54,207 | 9,573 | (3)Other receipts or subsidies |
| 92,580 | 58,296 | 2,588 | 2.Entrepreneurial income |
| 21,394 | 25,583 | 89,926 | 3.Property income |
| 58,487 | 41,258 | 60,694 | 4.Imputed rent income |
| 174,454 | 206,635 | 308,089 | 5.Current transfer receipts |
| 44,015 | 62,070 | 149,915 | (1)From individuals |
| 31,860 | 70,330 | 53,445 | (2)From government |
| 95,511 | 72,833 | 103,523 | (3)Benefit of social insurance |
| 3,067 | 884 | 1,207 | (4)From enterprises |
| 0 | 518 | 0 | (5)From abroad |
| 27 | 320 | 79 | 6.Miscellaneous receipts |
| 182,149 | 114,157 | 70,321 | B.Nonconsumption expenditures |
| 9,300 | 8,903 | 4,456 | 1.Interest |
| 172,849 | 105,254 | 65,865 | 2.Current transfer expenditures |
| 34,892 | 17,935 | 18,555 | (1)To private |
| 22,927 | 13,209 | 13,180 | (2)To government |
| 114,291 | 74,072 | 34,046 | (3)Social insurance |
| 739 | 38 | 84 | (4)To abroad |

表 5 平均每戶家庭收支按經濟戶長職業別分(續 2)

民國 102 年

單位：新台幣元

| | 總計 | 民意代表、主管 及經理人員 | 專業人員 |
|-------------------|--------------------|--|------------------|
| | General Average | Legislators, Senior Officials and Managers | Professionals |
| 三、消費支出 | 781,899 | 1,193,898 | 1,099,099 |
| 1.食品及非酒精飲料 | 112,170 | 122,140 | 113,374 |
| 2.菸酒及檳榔 | 8,165 | 9,838 | 4,807 |
| 3.衣著鞋襪及服飾用品 | 24,897 | 47,375 | 40,648 |
| 4.住宅服務、水電瓦斯及其他燃料 | 178,981 | 259,429 | 235,419 |
| (1)房地租及水費 | 158,193 | 232,746 | 212,716 |
| (2)電費及燃料 | 20,787 | 26,683 | 22,703 |
| 5.家具設備及家務維護 | 15,182 | 25,608 | 25,860 |
| 6.醫療保健 | 123,811 | 170,500 | 155,644 |
| 7.交通 | 81,437 | 133,871 | 148,765 |
| (1)個人交通工具之購置 | 14,618 | 25,372 | 37,595 |
| (2)個人交通設備使用管理及保養費 | 55,074 | 85,235 | 87,954 |
| (3)乘交通設備及其他交通服務 | 5,644 | 10,275 | 12,164 |
| (4)汽、機車保險費 | 6,102 | 12,990 | 11,051 |
| 8.通訊 | 27,803 | 40,244 | 38,175 |
| 9.休閒與文化 | 43,339 | 98,629 | 82,849 |
| (1)套裝旅遊(不含自助旅遊) | 17,850 | 53,324 | 40,586 |
| (2)娛樂消遣及文化服務 | 11,869 | 22,282 | 18,516 |
| (3)書報雜誌文具 | 6,392 | 12,806 | 10,264 |
| (4)教育消遣康樂器材及其附屬品 | 7,228 | 10,218 | 13,483 |
| 10.教育 | 36,273 | 76,234 | 66,984 |
| 11.餐廳及旅館 | 87,576 | 137,266 | 115,744 |
| 12.什項消費 | 42,266 | 72,765 | 70,829 |
| 可支配所得 | 928,938 | 1,640,943 | 1,542,000 |
| 消費支出 | 781,899 | 1,193,898 | 1,099,099 |
| 儲蓄 | 147,039 | 447,045 | 442,901 |
| 所得總額 | 1,181,664 | 2,162,922 | 2,058,189 |

**Table 5 Average Family Income and Expenditure Per Household
by Occupation of Household Heads(Cont.2)**

2013

Unit:NT\$

| 技術員及助理 專業人員 | 事務支援人員 | 服務及銷售 工作人員 | |
|---|-----------------------------|------------------------------|--|
| Technicians and Associate Pro- fessionals | Clerical Support Workers | Service and Sales Workers | |
| 923,960 | 786,589 | 806,095 | C.Consumption expenditures |
| 120,926 | 108,012 | 117,769 | 1.Food and non-alcoholic beverages |
| 8,219 | 7,423 | 10,058 | 2.Tobacco,alcoholic beverages and betel nuts |
| 31,146 | 25,870 | 25,748 | 3.Clothing and footwear |
| 192,357 | 194,403 | 183,352 | 4.Housing,water,electricity,gas and other fuels |
| 169,178 | 174,164 | 161,726 | (1)Rent and water charges |
| 23,179 | 20,240 | 21,626 | (2)Power and fuel |
| 16,804 | 19,032 | 15,369 | 5.Furnishings,household equipment and routine household maintenance |
| 137,843 | 108,754 | 132,770 | 6.Health |
| 115,011 | 77,493 | 76,620 | 7.Transport |
| 27,226 | 10,557 | 13,037 | (1)Purchase of vehicles |
| 73,177 | 56,445 | 53,286 | (2)Operation of transport equipment |
| 6,449 | 4,426 | 5,067 | (3)Transport services |
| 8,159 | 6,065 | 5,230 | (4)Insurance of vehicles |
| 35,498 | 28,008 | 30,795 | 8.Communication |
| 56,462 | 41,757 | 36,128 | 9.Recreation and culture |
| 25,311 | 15,185 | 10,279 | (1)Package holidays |
| 14,468 | 12,081 | 11,615 | (2)Recreational and cultural services |
| 8,081 | 6,618 | 7,426 | (3)Newspapers,books and stationery |
| 8,603 | 7,872 | 6,808 | (4)Recreation facilities |
| 51,247 | 43,488 | 39,379 | 10.Education |
| 108,754 | 85,226 | 98,535 | 11.Restaurants and hotels |
| 49,691 | 47,124 | 39,572 | 12.Miscellaneous goods and services |
| 1,081,979 | 891,530 | 953,197 | Disposable income |
| 923,960 | 786,589 | 806,095 | Consumption expenditures |
| 158,019 | 104,941 | 147,103 | Saving |
| 1,403,039 | 1,148,084 | 1,185,036 | Current receipts |

表 5 平均每戶家庭收支按經濟戶長職業別分(續完)

| | 民國 102 年 | 單位：新台幣元 |
|-------------------|--|--|
| | 農、林、漁、牧業 生產人員 Skilled Agricultural, Forestry and Fishery Workers | 技藝有關 工作人員 Craft and Re- lated Trades Workers |
| 三、消費支出 | 568,474 | 809,177 |
| 1.食品及非酒精飲料 | 107,581 | 128,831 |
| 2.菸酒及檳榔 | 7,969 | 12,551 |
| 3.衣著鞋襪及服飾用品 | 17,733 | 24,596 |
| 4.住宅服務、水電瓦斯及其他燃料 | 125,849 | 175,168 |
| (1)房地租及水費 | 108,464 | 151,778 |
| (2)電費及燃料 | 17,385 | 23,390 |
| 5.家具設備及家務維護 | 8,984 | 13,878 |
| 6.醫療保健 | 111,473 | 120,653 |
| 7.交通 | 43,118 | 84,432 |
| (1)個人交通工具之購置 | 70 | 10,653 |
| (2)個人交通設備使用管理及保養費 | 36,523 | 62,492 |
| (3)乘交通設備及其他交通服務 | 3,396 | 5,281 |
| (4)汽、機車保險費 | 3,130 | 6,007 |
| 8.通訊 | 15,780 | 32,092 |
| 9.休閒與文化 | 25,327 | 41,066 |
| (1)套裝旅遊(不含自助旅遊) | 9,405 | 15,146 |
| (2)娛樂消遣及文化服務 | 7,794 | 11,550 |
| (3)書報雜誌文具 | 3,375 | 6,794 |
| (4)教育消遣康樂器材及其附屬品 | 4,754 | 7,575 |
| 10.教育 | 15,876 | 38,869 |
| 11.餐廳及旅館 | 55,695 | 98,933 |
| 12.什項消費 | 33,088 | 38,106 |
| 可支配所得 | 673,827 | 968,045 |
| 消費支出 | 568,474 | 809,177 |
| 儲蓄 | 105,353 | 158,869 |
| 所得總額 | 804,669 | 1,208,092 |

**Table 5 Average Family Income and Expenditure Per Household
by Occupation of Household Heads(Cont.End)**

2013

Unit:NT\$

| 機械設備操作 及組裝人員 Plant and Machine Operators and Assemblers | 基層技術工 及勞力工 Elementary Labourers | 其他 Others | |
|---|--|----------------|--|
| 783,465 | 563,312 | 507,494 | C.Consumption expenditures |
| 125,505 | 98,065 | 81,757 | 1.Food and non-alcoholic beverages |
| 9,899 | 8,865 | 3,210 | 2.Tobacco,alcoholic beverages and betel nuts |
| 24,304 | 17,662 | 11,715 | 3.Clothing and footwear |
| 165,140 | 138,106 | 155,981 | 4.Housing,water,electricity,gas and other fuels |
| 142,620 | 120,229 | 141,375 | (1)Rent and water charges |
| 22,520 | 17,878 | 14,606 | (2)Power and fuel |
| 16,821 | 9,553 | 9,326 | 5.Furnishings,household equipment and routine household maintenance |
| 118,592 | 89,542 | 103,288 | 6.Health |
| 85,750 | 43,453 | 31,200 | 7.Transport |
| 13,473 | 2,133 | 4,123 | (1)Purchase of vehicles |
| 60,781 | 33,238 | 20,735 | (2)Operation of transport equipment |
| 4,677 | 4,955 | 3,656 | (3)Transport services |
| 6,819 | 3,127 | 2,686 | (4)Insurance of vehicles |
| 31,268 | 19,026 | 11,325 | 8.Communication |
| 34,504 | 25,137 | 26,548 | 9.Recreation and culture |
| 9,249 | 5,577 | 13,851 | (1)Package holidays |
| 12,051 | 7,568 | 7,179 | (2)Recreational and cultural services |
| 6,258 | 4,035 | 2,279 | (3)Newspapers,books and stationery |
| 6,947 | 7,956 | 3,239 | (4)Recreation facilities |
| 36,819 | 16,614 | 5,672 | 10.Education |
| 97,115 | 71,211 | 36,225 | 11.Restaurants and hotels |
| 37,747 | 26,077 | 31,248 | 12.Miscellaneous goods and services |
| 876,716 | 648,677 | 524,874 | Disposable income |
| 783,465 | 563,312 | 507,494 | Consumption expenditures |
| 93,251 | 85,365 | 17,380 | Saving |
| 1,107,569 | 800,127 | 648,980 | Current receipts |

表6 平均每戶家庭收支按經濟戶長性別分

民國 102 年

單位：新台幣元

| | 總平均 General Average | 性 別 Sex | | |
|-----------------|---------------------------|------------------|----------------|--|
| | | 男 Male | 女 Female | |
| 家庭戶數 | 889,989 | 653,238 | 236,751 | No. of households |
| 平均每戶人數 | 3.29 | 3.50 | 2.69 | No. of persons per household |
| 平均每戶成年人數 | 2.59 | 2.73 | 2.22 | No. of adults per household |
| 平均每戶就業人數 | 1.52 | 1.64 | 1.21 | No. of persons employed per household |
| 平均每戶所得收入者人數 | 1.73 | 1.79 | 1.55 | No. of income recipients per household |
| 一、所得收入總計 | 1,126,875 | 1,193,674 | 942,563 | A.Total receipts |
| 1.受僱人員報酬 | 602,836 | 648,069 | 478,030 | 1.Compensation of employees |
| (1)本業薪資 | 453,502 | 495,037 | 338,898 | (1)Full time payroll |
| (2)兼業薪資 | 44,394 | 37,464 | 63,512 | (2)Part time payroll |
| (3)其他收入 | 104,941 | 115,568 | 75,619 | (3)Other receipts or subsidies |
| 2.產業主所得 | 189,990 | 216,950 | 115,602 | 2.Entrepreneurial income |
| 3.財產所得收入 | 49,763 | 51,427 | 45,172 | 3.Property income |
| 4.自用住宅設算租金收入 | 66,931 | 68,949 | 61,362 | 4.Imputed rent income |
| 5.經常移轉收入 | 217,304 | 208,235 | 242,329 | 5.Current transfer receipts |
| (1)從私人 | 67,054 | 53,396 | 104,739 | (1)From individuals |
| (2)從政府 | 42,009 | 42,725 | 40,032 | (2)From government |
| (3)社會保險受益 | 106,314 | 110,264 | 95,416 | (3)Benefit of social insurance |
| (4)從企業 | 1,652 | 1,850 | 1,104 | (4)From enterprises |
| (5)從國外 | 276 | 0 | 1,038 | (5)From abroad |
| 6.雜項收入 | 51 | 44 | 69 | 6.Miscellaneous receipts |
| 二、非消費支出 | 197,937 | 216,810 | 145,863 | B.Nonconsumption expenditures |
| 1.利息支出 | 12,092 | 12,487 | 11,003 | 1.Interest |
| 2.經常移轉支出 | 185,845 | 204,323 | 134,860 | 2.Current transfer expenditures |
| (1)對私人 | 43,583 | 48,349 | 30,433 | (1)To private |
| (2)對政府 | 30,615 | 33,908 | 21,531 | (2)To government |
| (3)社會保險 | 105,659 | 114,830 | 80,356 | (3)Social insurance |
| (4)對國外 | 5,987 | 7,237 | 2,540 | (4)To abroad |

Table 6 Average Family Income and Expenditure Per Household by Sex of Household Heads

2013

Unit:NT\$

| | 總平均 General Average | 性 別 Sex | | |
|-------------------|---------------------------|------------------|----------------|---|
| | | 男 Male | 女 Female | |
| 三、消費支出 | 781,899 | 824,963 | 663,079 | C. Consumption expenditures |
| 1.食品及非酒精飲料 | 112,170 | 120,155 | 90,136 | 1.Food and non-alcoholic beverages |
| 2.菸酒及檳榔 | 8,165 | 9,324 | 4,968 | 2.Tobacco,alcoholic beverages and betel nuts |
| 3.衣著鞋襪及服飾用品 | 24,897 | 25,907 | 22,109 | 3.Clothing and footwear |
| 4.住宅服務、水電瓦斯及其他燃料 | 178,981 | 182,807 | 168,424 | 4.Housing,water,electricity,gas and other fuels |
| (1)房地租及水費 | 158,193 | 160,844 | 150,879 | (1)Rent and water charges |
| (2)電費及燃料 | 20,787 | 21,962 | 17,545 | (2)Power and fuel |
| 5.家具設備及家務維護 | 15,182 | 15,659 | 13,865 | 5.Furnishings,household equipment and routine household aintenance |
| 6.醫療保健 | 123,811 | 130,220 | 106,128 | 6.Health |
| 7.交通 | 81,437 | 91,180 | 54,556 | 7.Transport |
| (1)個人交通工具之購置 | 14,618 | 18,098 | 5,013 | (1)Purchase of vehicles |
| (2)個人交通設備使用管理及保養費 | 55,074 | 60,506 | 40,085 | (2)Operation of transport equipment |
| (3)乘交通設備及其他交通服務 | 5,644 | 5,820 | 5,158 | (3)Transport services |
| (4)汽、機車保險費 | 6,102 | 6,755 | 4,299 | (4)Insurance of vehicles |
| 8.通訊 | 27,803 | 29,388 | 23,429 | 8.Communication |
| 9.休閒與文化 | 43,339 | 44,906 | 39,016 | 9.Recreation and culture |
| (1)套裝旅遊(不含自助旅遊) | 17,850 | 18,262 | 16,713 | (1)Package holidays |
| (2)娛樂消遣及文化服務 | 11,869 | 12,369 | 10,492 | (2)Recreational and cultural services |
| (3)書報雜誌文具 | 6,392 | 6,833 | 5,176 | (3)Newspapers,books and stationery |
| (4)教育消遣康樂器材及其附屬品 | 7,228 | 7,442 | 6,635 | (4)Recreation facilities |
| 10.教育 | 36,273 | 39,627 | 27,020 | 10.Education |
| 11.餐廳及旅館 | 87,576 | 92,585 | 73,755 | 11.Restaurants and hotels |
| 12.什項消費 | 42,266 | 43,206 | 39,673 | 12.Miscellaneous goods and services |
| 可支配所得 | 928,938 | 976,864 | 796,701 | Disposable income |
| 消費支出 | 781,899 | 824,963 | 663,079 | Consumption expenditures |
| 儲蓄 | 147,039 | 151,902 | 133,621 | Saving |
| 所得總額 | 1,181,664 | 1,250,036 | 993,014 | Current receipts |

表7 平均每戶家庭收支按經濟戶長年齡組別分

民國 102 年

單位：新台幣元

| | 總平均 | 未滿 30 歲 | 30~34 歲 | 35~39 歲 |
|--------------|-----------------|----------------|-------------|-------------|
| | General Average | Under 30 Years | 30~34 Years | 35~39 Years |
| 家庭戶數 | 889,989 | 41,239 | 66,693 | 103,952 |
| 平均每戶人數 | 3.29 | 3.41 | 3.67 | 3.93 |
| 平均每戶成年人數 | 2.59 | 3.04 | 2.89 | 2.76 |
| 平均每戶就業人數 | 1.52 | 1.77 | 1.80 | 1.83 |
| 平均每戶所得收入者人數 | 1.73 | 2.01 | 1.94 | 1.88 |
| 一、所得收入總計 | 1,126,875 | 1,082,052 | 1,181,006 | 1,218,830 |
| 1.受僱人員報酬 | 602,836 | 701,820 | 770,853 | 758,533 |
| (1)本業薪資 | 453,502 | 531,551 | 612,373 | 600,407 |
| (2)兼業薪資 | 44,394 | 63,011 | 27,591 | 13,066 |
| (3)其他收入 | 104,941 | 107,259 | 130,888 | 145,061 |
| 2.產業主所得 | 189,990 | 46,680 | 113,691 | 170,623 |
| 3.財產所得收入 | 49,763 | 59,547 | 27,361 | 28,244 |
| 4.自用住宅設算租金收入 | 66,931 | 60,687 | 64,685 | 70,389 |
| 5.經常移轉收入 | 217,304 | 213,317 | 204,410 | 191,020 |
| (1)從私人 | 67,054 | 52,242 | 55,960 | 46,039 |
| (2)從政府 | 42,009 | 38,279 | 34,653 | 38,635 |
| (3)社會保險受益 | 106,314 | 120,694 | 113,176 | 105,613 |
| (4)從企業 | 1,652 | 2,102 | 621 | 733 |
| (5)從國外 | 276 | 0 | 0 | 0 |
| 6.雜項收入 | 51 | 0 | 7 | 20 |
| 二、非消費支出 | 197,937 | 178,354 | 211,807 | 233,301 |
| 1.利息支出 | 12,092 | 10,986 | 13,802 | 16,957 |
| 2.經常移轉支出 | 185,845 | 167,367 | 198,005 | 216,344 |
| (1)對私人 | 43,583 | 32,848 | 43,549 | 50,167 |
| (2)對政府 | 30,615 | 21,564 | 30,454 | 33,503 |
| (3)社會保險 | 105,659 | 112,829 | 122,864 | 132,232 |
| (4)對國外 | 5,987 | 127 | 1,137 | 442 |

**Table 7 Average Family Income and Expenditure Per Household
by Age of Household Heads**

2013

Unit:NT\$

| 40~44 歲 | 45~54 歲 | 55~64 歲 | 65 歲及以上 | |
|------------------|------------------|------------------|----------------------|---|
| 40~44 Years | 45~54 Years | 55~64 Years | 65 Years and Over | |
| <i>114,750</i> | <i>226,661</i> | <i>189,580</i> | <i>147,114</i> | No. of households |
| <i>3.77</i> | <i>3.77</i> | <i>2.90</i> | <i>2.01</i> | No. of persons per household |
| <i>2.50</i> | <i>2.77</i> | <i>2.64</i> | <i>1.95</i> | No. of adults per household |
| <i>1.70</i> | <i>1.77</i> | <i>1.65</i> | <i>0.43</i> | No. of persons employed per household |
| <i>1.74</i> | <i>1.79</i> | <i>1.82</i> | <i>1.21</i> | No. of income recipients per household |
| <i>1,234,775</i> | <i>1,306,545</i> | <i>1,185,898</i> | <i>612,877</i> | A.Total receipts |
| 733,427 | 724,090 | 573,824 | 137,609 | 1.Compensation of employees |
| 570,806 | 538,182 | 446,071 | 43,405 | (1)Full time payroll |
| 26,156 | 53,755 | 30,829 | 86,211 | (2)Part time payroll |
| 136,465 | 132,153 | 96,924 | 7,992 | (3)Other receipts or subsidies |
| 204,962 | 274,185 | 244,898 | 66,278 | 2.Entrepreneurial income |
| 34,622 | 41,186 | 68,643 | 73,078 | 3.Property income |
| 66,599 | 69,996 | 68,620 | 60,617 | 4.Imputed rent income |
| 195,134 | 197,039 | 229,844 | 275,198 | 5.Current transfer receipts |
| 55,044 | 51,402 | 72,282 | 117,829 | (1)From individuals |
| 42,029 | 39,116 | 36,035 | 60,912 | (2)From government |
| 95,020 | 104,172 | 118,425 | 96,171 | (3)Benefit of social insurance |
| 3,042 | 1,264 | 3,101 | 286 | (4)From enterprises |
| 0 | 1,084 | 0 | 0 | (5)From abroad |
| 31 | 50 | 70 | 98 | 6.Miscellaneous receipts |
| <i>221,070</i> | <i>234,702</i> | <i>223,525</i> | <i>64,485</i> | B.Nonconsumption expenditures |
| 18,928 | 13,441 | 10,634 | 2,658 | 1.Interest |
| 202,143 | 221,261 | 212,892 | 61,827 | 2.Current transfer expenditures |
| 46,639 | 51,344 | 49,205 | 20,370 | (1)To private |
| 34,874 | 36,669 | 35,656 | 12,040 | (2)To government |
| 119,573 | 128,365 | 107,128 | 29,344 | (3)Social insurance |
| 1,057 | 4,884 | 20,902 | 74 | (4)To abroad |

表 7 平均每戶家庭收支按經濟戶長年齡組別分(續)

民國 102 年

單位：新台幣元

| | 總平均 | 未滿 30 歲 | 30~34 歲 | 35~39 歲 |
|-------------------|------------------|------------------|------------------|------------------|
| | General Average | Under 30 Years | 30~34 Years | 35~39 Years |
| 三、消費支出 | 781,899 | 760,353 | 818,361 | 867,775 |
| 1.食品及非酒精飲料 | 112,170 | 112,822 | 119,429 | 131,929 |
| 2.菸酒及檳榔 | 8,165 | 7,194 | 9,367 | 8,852 |
| 3.衣著鞋襪及服飾用品 | 24,897 | 26,887 | 27,277 | 28,683 |
| 4.住宅服務、水電瓦斯及其他燃料 | 178,981 | 169,537 | 180,901 | 184,065 |
| (1)房地租及水費 | 158,193 | 148,324 | 158,511 | 160,063 |
| (2)電費及燃料 | 20,787 | 21,213 | 22,390 | 24,002 |
| 5.家具設備及家務維護 | 15,182 | 16,169 | 17,169 | 16,974 |
| 6.醫療保健 | 123,811 | 124,394 | 122,598 | 128,579 |
| 7.交通 | 81,437 | 79,913 | 97,525 | 99,950 |
| (1)個人交通工具之購置 | 14,618 | 14,675 | 19,305 | 21,574 |
| (2)個人交通設備使用管理及保養費 | 55,074 | 54,533 | 67,894 | 66,482 |
| (3)乘交通設備及其他交通服務 | 5,644 | 3,812 | 3,670 | 4,532 |
| (4)汽、機車保險費 | 6,102 | 6,893 | 6,655 | 7,362 |
| 8.通訊 | 27,803 | 34,413 | 32,915 | 31,530 |
| 9.休閒與文化 | 43,339 | 41,569 | 42,940 | 44,641 |
| (1)套裝旅遊(不含自助旅遊) | 17,850 | 19,162 | 16,401 | 14,599 |
| (2)娛樂消遣及文化服務 | 11,869 | 11,167 | 13,579 | 14,591 |
| (3)書報雜誌文具 | 6,392 | 4,333 | 4,212 | 6,001 |
| (4)教育消遣康樂器材及其附屬品 | 7,228 | 6,907 | 8,748 | 9,449 |
| 10.教育 | 36,273 | 14,747 | 17,654 | 43,641 |
| 11.餐廳及旅館 | 87,576 | 89,318 | 99,133 | 101,031 |
| 12.什項消費 | 42,266 | 43,390 | 51,452 | 47,900 |
| 可支配所得 | 928,938 | 903,698 | 969,199 | 985,529 |
| 消費支出 | 781,899 | 760,353 | 818,361 | 867,775 |
| 儲蓄 | 147,039 | 143,345 | 150,838 | 117,754 |
| 所得總額 | 1,181,664 | 1,125,875 | 1,235,539 | 1,274,246 |

**Table 7 Average Family Income and Expenditure Per Household
by Age of Household Heads(Cont.)**

2013

Unit:NT\$

| 40~44 歲 | 45~54 歲 | 55~64 歲 | 65 歲及以上 | |
|------------------|------------------|------------------|----------------------|--|
| 40~44 Years | 45~54 Years | 55~64 Years | 65 Years and Over | |
| 877,080 | 907,754 | 741,100 | 495,155 | C. Consumption expenditures |
| 122,900 | 121,069 | 102,344 | 85,316 | 1. Food and non-alcoholic beverages |
| 8,886 | 9,721 | 8,922 | 3,473 | 2. Tobacco, alcoholic beverages and betel nuts |
| 29,848 | 29,022 | 23,961 | 11,572 | 3. Clothing and footwear |
| 183,263 | 193,033 | 180,381 | 150,367 | 4. Housing, water, electricity, gas and other fuels |
| 160,679 | 170,170 | 160,616 | 135,981 | (1) Rent and water charges |
| 22,585 | 22,864 | 19,765 | 14,386 | (2) Power and fuel |
| 15,292 | 17,433 | 15,339 | 8,981 | 5. Furnishings, household equipment and routine household maintenance |
| 134,022 | 129,921 | 121,931 | 105,873 | 6. Health |
| 100,531 | 98,489 | 76,274 | 26,979 | 7. Transport |
| 23,830 | 19,022 | 8,606 | 1,335 | (1) Purchase of vehicles |
| 62,047 | 64,358 | 57,070 | 19,038 | (2) Operation of transport equipment |
| 6,930 | 8,296 | 4,309 | 4,472 | (3) Transport services |
| 7,724 | 6,814 | 6,289 | 2,135 | (4) Insurance of vehicles |
| 30,579 | 34,038 | 27,641 | 9,434 | 8. Communication |
| 46,687 | 51,505 | 46,050 | 24,410 | 9. Recreation and culture |
| 16,785 | 19,498 | 22,527 | 12,699 | (1) Package holidays |
| 14,888 | 12,817 | 10,897 | 6,808 | (2) Recreational and cultural services |
| 7,616 | 11,011 | 5,241 | 1,647 | (3) Newspapers, books and stationery |
| 7,398 | 8,179 | 7,385 | 3,257 | (4) Recreational facilities |
| 54,969 | 70,887 | 18,312 | 776 | 10. Education |
| 102,427 | 112,272 | 79,173 | 33,536 | 11. Restaurants and hotels |
| 47,676 | 40,365 | 40,774 | 34,437 | 12. Miscellaneous goods and services |
| 1,013,705 | 1,071,843 | 962,373 | 548,392 | Disposable income |
| 877,080 | 907,754 | 741,100 | 495,155 | Consumption expenditure |
| 136,625 | 164,089 | 221,273 | 53,237 | Saving |
| 1,288,803 | 1,361,801 | 1,242,824 | 667,535 | Current receipts |

表8 平均每戶家庭收支按經濟戶長教育程度別分

民國 102 年

單位：新台幣元

| | 總平均 | 國小及以下 | 國(初)中(初職) | 高中 |
|--------------|-----------------|--------------------------|-----------------------------------|-------------|
| | General Average | Primary School and below | Junior Middle (Vocational) School | High School |
| 家庭戶數 | 889,989 | 146,679 | 138,383 | 74,468 |
| 平均每戶人數 | 3.29 | 2.37 | 3.38 | 3.22 |
| 平均每戶成年人數 | 2.59 | 2.17 | 2.68 | 2.60 |
| 平均每戶就業人數 | 1.52 | 0.99 | 1.64 | 1.50 |
| 平均每戶所得收入者人數 | 1.73 | 1.46 | 1.82 | 1.63 |
| 一、所得收入總計 | 1,126,875 | 678,575 | 985,987 | 999,796 |
| 1.受僱人員報酬 | 602,836 | 221,962 | 479,647 | 527,253 |
| (1)本業薪資 | 453,502 | 174,452 | 396,071 | 406,241 |
| (2)兼業薪資 | 44,394 | 22,706 | 17,963 | 35,116 |
| (3)其他收入 | 104,941 | 24,804 | 65,613 | 85,896 |
| 2.產業主所得 | 189,990 | 101,313 | 175,309 | 167,331 |
| 3.財產所得收入 | 49,763 | 27,877 | 37,474 | 41,460 |
| 4.自用住宅設算租金收入 | 66,931 | 51,654 | 57,813 | 58,666 |
| 5.經常移轉收入 | 217,304 | 275,666 | 235,633 | 205,011 |
| (1)從私人 | 67,054 | 104,598 | 68,867 | 75,057 |
| (2)從政府 | 42,009 | 63,151 | 47,655 | 43,429 |
| (3)社會保險受益 | 106,314 | 107,077 | 116,364 | 84,007 |
| (4)從企業 | 1,652 | 841 | 1,133 | 2,518 |
| (5)從國外 | 276 | 0 | 1,615 | 0 |
| 6.雜項收入 | 51 | 103 | 110 | 75 |
| 二、非消費支出 | 197,937 | 81,284 | 151,537 | 165,587 |
| 1.利息支出 | 12,092 | 3,236 | 8,255 | 13,635 |
| 2.經常移轉支出 | 185,845 | 78,047 | 143,282 | 151,951 |
| (1)對私人 | 43,583 | 16,598 | 30,592 | 33,152 |
| (2)對政府 | 30,615 | 11,463 | 20,621 | 23,093 |
| (3)社會保險 | 105,659 | 49,448 | 90,772 | 92,362 |
| (4)對國外 | 5,987 | 538 | 1,297 | 3,345 |

**Table 8 Average Family Income and Expenditure Per Household
by Education Level of Household Heads**

2013

Unit:NT\$

| 高職 Senior Vocational School | 專科 Junior College | 大學 University & College | 研究所 及以上 Graduate School and above | |
|--------------------------------------|-------------------------|-------------------------------|---|---|
| <i>214,283</i> | <i>114,883</i> | <i>155,747</i> | <i>45,545</i> | No. of households |
| <i>3.62</i> | <i>3.64</i> | <i>3.36</i> | <i>3.34</i> | No. of persons per household |
| <i>2.74</i> | <i>2.70</i> | <i>2.65</i> | <i>2.51</i> | No. of adults per household |
| <i>1.75</i> | <i>1.60</i> | <i>1.53</i> | <i>1.65</i> | No. of persons employed per household |
| <i>1.79</i> | <i>1.81</i> | <i>1.77</i> | <i>1.80</i> | No. of income recipients per household |
| 1,096,810 | 1,291,707 | 1,478,413 | 1,730,040 | A.Total receipts |
| 559,757 | 687,598 | 895,159 | 1,316,572 | 1.Compensation of employees |
| 444,494 | 502,523 | 620,074 | 953,075 | (1)Full time payroll |
| 22,902 | 52,521 | 106,157 | 79,116 | (2)Part time payroll |
| 92,361 | 132,554 | 168,928 | 284,380 | (3)Other receipts or subsidies |
| 248,681 | 242,039 | 208,413 | 86,807 | 2.Entrepreneurial income |
| 38,076 | 58,352 | 91,972 | 60,143 | 3.Property income |
| 64,742 | 74,810 | 82,944 | 93,021 | 4.Imputed rent income |
| 185,516 | 228,906 | 199,922 | 173,496 | 5.Current transfer receipts |
| 52,329 | 69,441 | 52,597 | 40,241 | (1)From individuals |
| 38,360 | 37,094 | 29,490 | 26,817 | (2)From government |
| 94,013 | 119,902 | 114,479 | 105,480 | (3)Benefit of social insurance |
| 710 | 2,469 | 3,357 | 958 | (4)From enterprises |
| 104 | 0 | 0 | 0 | (5)From abroad |
| 40 | 2 | 2 | 0 | 6.Miscellaneous receipts |
| 188,645 | 228,975 | 305,924 | 363,640 | B.Nonconsumption expenditures |
| 11,957 | 14,097 | 18,723 | 22,648 | 1.Interest |
| 176,688 | 214,878 | 287,202 | 340,991 | 2.Current transfer expenditures |
| 39,596 | 50,226 | 74,203 | 84,309 | (1)To private |
| 25,235 | 33,571 | 52,975 | 76,358 | (2)To government |
| 109,297 | 124,514 | 139,500 | 173,262 | (3)Social insurance |
| 2,560 | 6,567 | 20,524 | 7,062 | (4)To abroad |

表 8 平均每戶家庭收支按經濟戶長教育程度別分(續)

民國 102 年

單位：新台幣元

| | 總平均 | 國小及以下 | 國(初)中 (初職) | 高中 |
|-------------------|--------------------|--------------------------------|--|------------------|
| | General Average | Primary School and below | Junior Middle (Vocational) School | High School |
| 三、消費支出 | 781,899 | 518,762 | 723,747 | 714,397 |
| 1.食品及非酒精飲料 | 112,170 | 90,739 | 113,260 | 112,730 |
| 2.菸酒及檳榔 | 8,165 | 6,607 | 11,293 | 7,730 |
| 3.衣著鞋襪及服飾用品 | 24,897 | 13,024 | 21,366 | 21,886 |
| 4.住宅服務、水電瓦斯及其他燃料 | 178,981 | 136,463 | 162,849 | 169,039 |
| (1)房地租及水費 | 158,193 | 120,448 | 141,931 | 148,554 |
| (2)電費及燃料 | 20,787 | 16,015 | 20,918 | 20,485 |
| 5.家具設備及家務維護 | 15,182 | 9,484 | 12,587 | 11,000 |
| 6.醫療保健 | 123,811 | 109,531 | 116,797 | 108,027 |
| 7.交通 | 81,437 | 34,699 | 68,964 | 74,134 |
| (1)個人交通工具之購置 | 14,618 | 3,142 | 10,146 | 9,476 |
| (2)個人交通設備使用管理及保養費 | 55,074 | 26,126 | 48,445 | 54,850 |
| (3)乘交通設備及其他交通服務 | 5,644 | 2,900 | 5,101 | 4,440 |
| (4)汽、機車保險費 | 6,102 | 2,531 | 5,271 | 5,367 |
| 8.通訊 | 27,803 | 13,651 | 25,598 | 28,676 |
| 9.休閒與文化 | 43,339 | 22,621 | 32,558 | 32,175 |
| (1)套裝旅遊(不含自助旅遊) | 17,850 | 8,350 | 11,482 | 8,791 |
| (2)娛樂消遣及文化服務 | 11,869 | 7,241 | 9,974 | 11,587 |
| (3)書報雜誌文具 | 6,392 | 2,605 | 5,539 | 6,134 |
| (4)教育消遣康樂器材及其附屬品 | 7,228 | 4,426 | 5,563 | 5,663 |
| 10.教育 | 36,273 | 4,255 | 29,407 | 32,735 |
| 11.餐廳及旅館 | 87,576 | 46,072 | 88,581 | 79,961 |
| 12.什項消費 | 42,266 | 31,615 | 40,488 | 36,304 |
| 可支配所得 | 928,938 | 597,291 | 834,449 | 834,209 |
| 消費支出 | 781,899 | 518,762 | 723,747 | 714,397 |
| 儲蓄 | 147,039 | 78,529 | 110,702 | 119,812 |
| 所得總額 | 1,181,664 | 723,401 | 1,032,025 | 1,051,576 |

**Table 8 Average Family Income and Expenditure Per Household
by Education Level of Household Heads(Cont.)**

2013

Unit:NT\$

| 高職 | 專科 | 大學 | 研究所及 以上 | |
|--------------------------------|-------------------|-------------------------|---------------------------------|--|
| Senior Vocational School | Junior College | University & College | Graduate School and above | |
| 793,519 | 900,438 | 939,911 | 1,022,382 | C.Consumption expenditures |
| 119,811 | 123,640 | 113,550 | 107,354 | 1.Food and non-alcoholic beverages |
| 9,925 | 7,244 | 6,655 | 3,606 | 2.Tobacco,alcoholic beverages and betel nuts |
| 25,269 | 30,490 | 32,333 | 37,491 | 3.Clothing and footwear |
| 178,390 | 195,619 | 211,830 | 229,656 | 4.Housing,water,electricity,gas and other fuels |
| 156,411 | 172,861 | 189,876 | 207,970 | (1)Rent and water charges |
| 21,979 | 22,758 | 21,954 | 21,685 | (2)Power and fuel |
| 15,629 | 17,640 | 20,547 | 21,603 | 5.Furnishings,household equipment and routine household maintenance |
| 112,812 | 146,935 | 138,863 | 158,864 | 6.Health |
| 80,628 | 97,244 | 117,282 | 123,166 | 7.Transport |
| 11,202 | 19,893 | 29,385 | 25,832 | (1)Purchase of vehicles |
| 58,206 | 63,393 | 70,927 | 78,878 | (2)Operation of transport equipment |
| 5,561 | 5,939 | 8,214 | 8,963 | (3)Transport services |
| 5,659 | 8,019 | 8,756 | 9,493 | (4)Insurance of vehicles |
| 30,841 | 30,739 | 34,584 | 33,756 | 8.Communication |
| 38,873 | 51,627 | 68,249 | 75,992 | 9.Recreation and culture |
| 13,185 | 20,183 | 35,702 | 37,614 | (1)Package holidays |
| 11,192 | 14,905 | 15,312 | 16,757 | (2)Recreational and cultural services |
| 7,163 | 8,224 | 7,489 | 9,606 | (3)Newspapers,books and stationery |
| 7,333 | 8,315 | 9,745 | 12,015 | (4)Recreation facilities |
| 45,326 | 53,173 | 44,691 | 52,031 | 10.Education |
| 99,101 | 99,883 | 97,454 | 111,584 | 11.Restaurants and hotels |
| 36,913 | 46,204 | 53,872 | 67,279 | 12.Miscellaneous goods and services |
| 908,165 | 1,062,731 | 1,172,488 | 1,366,400 | Disposable income |
| 793,519 | 900,438 | 939,911 | 1,022,382 | Consumption expenditure |
| 114,646 | 162,293 | 232,577 | 344,018 | Saving |
| 1,149,286 | 1,351,221 | 1,544,470 | 1,808,848 | Current receipts |

表9 平均每戶家庭收支按戶內人數分

民國 102 年

單位：新台幣元

| | 總平均 | 1人 | 2人 | 3人 | 4人 |
|--------------|-----------------|----------|-----------|-----------|-----------|
| | General Average | 1 Person | 2 Persons | 3 Persons | 4 Persons |
| 家庭戶數 | 889,989 | 92,148 | 217,716 | 209,808 | 203,647 |
| 平均每戶人數 | 3.29 | 1.00 | 2.00 | 3.00 | 4.00 |
| 平均每戶成年人數 | 2.59 | 1.00 | 1.91 | 2.54 | 2.93 |
| 平均每戶就業人數 | 1.52 | 0.52 | 0.80 | 1.53 | 1.94 |
| 平均每戶所得收入者人數 | 1.73 | 1.00 | 1.27 | 1.69 | 1.93 |
| 一、所得收入總計 | 1,126,875 | 503,584 | 786,577 | 1,103,446 | 1,361,456 |
| 1.受僱人員報酬 | 602,836 | 208,932 | 306,095 | 637,527 | 808,708 |
| (1)本業薪資 | 453,502 | 155,502 | 198,784 | 492,903 | 606,675 |
| (2)兼業薪資 | 44,394 | 24,830 | 66,330 | 31,907 | 56,877 |
| (3)其他收入 | 104,941 | 28,600 | 40,981 | 112,717 | 145,156 |
| 2.產業主所得 | 189,990 | 68,065 | 120,587 | 142,084 | 246,255 |
| 3.財產所得收入 | 49,763 | 33,541 | 65,177 | 49,075 | 34,470 |
| 4.自用住宅設算租金收入 | 66,931 | 38,604 | 61,648 | 67,160 | 75,121 |
| 5.經常移轉收入 | 217,304 | 154,388 | 233,056 | 207,523 | 196,874 |
| (1)從私人 | 67,054 | 78,872 | 95,975 | 70,795 | 39,136 |
| (2)從政府 | 42,009 | 30,139 | 39,613 | 39,142 | 39,496 |
| (3)社會保險受益 | 106,314 | 45,054 | 96,042 | 94,368 | 116,481 |
| (4)從企業 | 1,652 | 81 | 1,426 | 2,152 | 1,761 |
| (5)從國外 | 276 | 242 | 0 | 1,065 | 0 |
| 6.雜項收入 | 51 | 55 | 14 | 79 | 30 |
| 二、非消費支出 | 197,937 | 85,939 | 127,458 | 205,114 | 245,802 |
| 1.利息支出 | 12,092 | 6,969 | 7,696 | 13,395 | 14,874 |
| 2.經常移轉支出 | 185,845 | 78,970 | 119,762 | 191,719 | 230,929 |
| (1)對私人 | 43,583 | 32,302 | 37,867 | 48,426 | 49,843 |
| (2)對政府 | 30,615 | 13,143 | 21,382 | 30,273 | 38,455 |
| (3)社會保險 | 105,659 | 30,597 | 52,607 | 102,835 | 139,802 |
| (4)對國外 | 5,987 | 2,927 | 7,906 | 10,186 | 2,829 |

**Table 9 Average Family Income and Expenditure Per Household
by Size of Household**

2013

Unit:NT\$

| 5 人 | 6 人 | 7 人 | 8 人 | 9 人以上 | |
|------------------|------------------|------------------|------------------|----------------------|---|
| 5 Persons | 6 Persons | 7 Persons | 8 Persons | 9 or More Persons | |
| <i>90,502</i> | <i>49,734</i> | <i>16,575</i> | <i>4,945</i> | <i>4,916</i> | No. of households |
| <i>5.00</i> | <i>6.00</i> | <i>7.00</i> | <i>8.00</i> | <i>9.37</i> | No. of persons per household |
| <i>3.54</i> | <i>4.27</i> | <i>4.67</i> | <i>5.74</i> | <i>6.27</i> | No. of adults per household |
| <i>2.28</i> | <i>2.48</i> | <i>2.95</i> | <i>4.01</i> | <i>3.73</i> | No. of persons employed per household |
| <i>2.23</i> | <i>2.67</i> | <i>3.08</i> | <i>3.21</i> | <i>3.64</i> | No. of income recipients per household |
| <i>1,510,282</i> | <i>1,669,287</i> | <i>1,835,399</i> | <i>2,336,998</i> | <i>3,011,350</i> | A.Total receipts |
| 826,213 | 898,642 | 1,124,581 | 1,094,971 | 1,760,343 | 1.Compensation of employees |
| 649,053 | 685,739 | 907,894 | 891,504 | 1,371,150 | (1)Full time payroll |
| 18,663 | 45,569 | 29,765 | 0 | 11,159 | (2)Part time payroll |
| 158,497 | 167,334 | 186,922 | 203,468 | 378,034 | (3)Other receipts or subsidies |
| 333,326 | 318,014 | 248,284 | 845,107 | 473,321 | 2.Entrepreneurial income |
| 48,609 | 56,636 | 54,961 | 50,295 | 267,761 | 3.Property income |
| 74,187 | 79,911 | 78,596 | 118,974 | 126,295 | 4.Imputed rent income |
| 227,837 | 315,996 | 328,978 | 227,650 | 383,629 | 5.Current transfer receipts |
| 42,548 | 65,100 | 76,391 | 9,590 | 58,749 | (1)From individuals |
| 49,095 | 72,373 | 61,139 | 68,886 | 67,833 | (2)From government |
| 134,148 | 177,307 | 186,016 | 148,432 | 256,539 | (3)Benefit of social insurance |
| 2,045 | 1,216 | 5,431 | 742 | 508 | (4)From enterprises |
| 0 | 0 | 0 | 0 | 0 | (5)From abroad |
| 111 | 87 | 0 | 0 | 0 | 6.Miscellaneous receipts |
| <i>263,770</i> | <i>267,614</i> | <i>315,667</i> | <i>370,897</i> | <i>641,650</i> | B.Nonconsumption expenditures |
| 17,946 | 11,369 | 15,490 | 20,451 | 11,653 | 1.Interest |
| 245,825 | 256,245 | 300,177 | 350,447 | 629,997 | 2.Current transfer expenditures |
| 38,841 | 38,806 | 59,312 | 56,975 | 111,291 | (1)To private |
| 41,254 | 40,132 | 39,175 | 53,012 | 113,379 | (2)To government |
| 159,268 | 176,540 | 201,600 | 240,459 | 405,327 | (3)Social insurance |
| 6,461 | 768 | 90 | 0 | 0 | (4)To abroad |

表 9 平均每戶家庭收支按戶內人數分(續)

民國 102 年

單位：新台幣元

| | 總平均 | 1 人 | 2 人 | 3 人 | 4 人 |
|-------------------|------------------|----------------|----------------|------------------|------------------|
| | General Average | 1 Person | 2 Persons | 3 Persons | 4 Persons |
| 三、消費支出 | 781,899 | 337,529 | 549,533 | 749,131 | 926,535 |
| 1.食品及非酒精飲料 | 112,170 | 32,617 | 77,280 | 102,282 | 128,486 |
| 2.菸酒及檳榔 | 8,165 | 3,248 | 5,133 | 8,594 | 9,141 |
| 3.衣著鞋襪及服飾用品 | 24,897 | 9,446 | 15,187 | 23,504 | 31,224 |
| 4.住宅服務、水電瓦斯及其他燃料 | 178,981 | 120,222 | 161,053 | 179,698 | 198,471 |
| (1)房地租及水費 | 158,193 | 111,899 | 146,305 | 160,087 | 174,729 |
| (2)電費及燃料 | 20,787 | 8,323 | 14,748 | 19,611 | 23,742 |
| 5.家具設備及家務維護 | 15,182 | 6,587 | 10,165 | 18,143 | 16,802 |
| 6.醫療保健 | 123,811 | 53,815 | 96,992 | 111,325 | 133,883 |
| 7.交通 | 81,437 | 25,051 | 50,630 | 86,111 | 104,287 |
| (1)個人交通工具之購置 | 14,618 | 760 | 7,985 | 19,139 | 18,896 |
| (2)個人交通設備使用管理及保養費 | 55,074 | 19,229 | 34,103 | 55,865 | 70,736 |
| (3)乘交通設備及其他交通服務 | 5,644 | 2,660 | 5,046 | 4,976 | 6,789 |
| (4)汽、機車保險費 | 6,102 | 2,402 | 3,496 | 6,131 | 7,867 |
| 8.通訊 | 27,803 | 10,843 | 15,718 | 28,643 | 34,937 |
| 9.休閒與文化 | 43,339 | 21,232 | 35,456 | 39,132 | 51,993 |
| (1)套裝旅遊(不含自助旅遊) | 17,850 | 10,503 | 19,786 | 13,558 | 19,229 |
| (2)娛樂消遣及文化服務 | 11,869 | 6,471 | 8,267 | 12,257 | 14,222 |
| (3)書報雜誌文具 | 6,392 | 1,196 | 2,682 | 5,670 | 8,978 |
| (4)教育消遣康樂器材及其附屬品 | 7,228 | 3,062 | 4,720 | 7,647 | 9,564 |
| 10.教育 | 36,273 | 39 | 4,201 | 30,142 | 59,708 |
| 11.餐廳及旅館 | 87,576 | 31,758 | 47,503 | 81,962 | 114,009 |
| 12.什項消費 | 42,266 | 22,671 | 30,213 | 39,595 | 43,593 |
| 可支配所得 | 928,938 | 417,645 | 659,119 | 898,332 | 1,115,654 |
| 消費支出 | 781,899 | 337,529 | 549,533 | 749,131 | 926,535 |
| 儲蓄 | 147,039 | 80,116 | 109,587 | 149,202 | 189,119 |
| 所得總額 | 1,181,664 | 537,025 | 842,453 | 1,155,147 | 1,419,103 |

**Table 9 Average Family Income and Expenditure Per Household
by Size of Household(Cont.)**

2013

Unit:NT\$

| 5 人 | 6 人 | 7 人 | 8 人 | 9 人以上 | |
|------------------|------------------|------------------|------------------|----------------------|--|
| 5 Persons | 6 Persons | 7 Persons | 8 Persons | 9 or More Persons | |
| <i>1,077,143</i> | <i>1,264,025</i> | <i>1,351,014</i> | <i>1,444,428</i> | <i>1,911,082</i> | C.Consumption expenditures |
| 164,357 | 211,802 | 240,188 | 252,541 | 353,065 | 1.Food and non-alcoholic beverages |
| 11,868 | 12,168 | 16,388 | 25,182 | 22,408 | 2.Tobacco,alcoholic beverages and betel nuts |
| 35,600 | 43,403 | 43,660 | 49,519 | 69,530 | 3.Clothing and footwear |
| 196,775 | 216,904 | 212,410 | 265,799 | 325,014 | 4.Housing,water,electricity,gas and other fuels |
| 167,657 | 181,954 | 172,395 | 222,360 | 259,606 | (1)Rent and water charges |
| 29,118 | 34,951 | 40,015 | 43,439 | 65,408 | (2)Power and fuel |
| 18,718 | 22,318 | 22,598 | 27,911 | 29,867 | 5.Furnishings,household equipment and routine household maintenance |
| 165,313 | 233,944 | 251,909 | 186,860 | 365,700 | 6.Health |
| 118,358 | 121,940 | 108,108 | 131,158 | 127,306 | 7.Transport |
| 26,596 | 18,503 | 397 | 404 | 315 | (1)Purchase of vehicles |
| 74,894 | 86,907 | 92,166 | 109,906 | 105,998 | (2)Operation of transport equipment |
| 7,944 | 6,743 | 7,005 | 7,865 | 8,920 | (3)Transport services |
| 8,923 | 9,787 | 8,541 | 12,983 | 12,073 | (4)Insurance of vehicles |
| 41,029 | 42,915 | 47,306 | 54,749 | 60,234 | 8.Communication |
| 56,087 | 58,706 | 75,749 | 96,018 | 75,499 | 9.Recreation and culture |
| 20,037 | 23,180 | 30,823 | 48,470 | 27,131 | (1)Package holidays |
| 15,516 | 15,853 | 17,082 | 15,460 | 29,978 | (2)Recreational and cultural services |
| 11,720 | 10,150 | 16,320 | 18,397 | 10,152 | (3)Newspapers,books and stationery |
| 8,814 | 9,523 | 11,524 | 13,691 | 8,239 | (4)Recreation facilities |
| 74,591 | 75,586 | 76,134 | 81,435 | 143,782 | 10.Education |
| 133,783 | 144,336 | 176,726 | 196,244 | 218,393 | 11.Restaurants and hotels |
| 60,664 | 80,002 | 79,839 | 77,011 | 120,284 | 12.Miscellaneous goods and services |
| <i>1,246,511</i> | <i>1,401,672</i> | <i>1,519,732</i> | <i>1,966,101</i> | <i>2,369,700</i> | Disposable income |
| <i>1,077,143</i> | <i>1,264,025</i> | <i>1,351,014</i> | <i>1,444,428</i> | <i>1,911,082</i> | Consumption expenditure |
| <i>169,368</i> | <i>137,648</i> | <i>168,718</i> | <i>521,672</i> | <i>458,617</i> | Saving |
| <i>1,568,713</i> | <i>1,741,884</i> | <i>1,904,625</i> | <i>2,411,337</i> | <i>3,116,023</i> | Current receipts |

表10 平均每戶家庭收支按家庭組織型態別分

民國 102 年

單位：新台幣元

| | 總平均 General Average | 單人 One Person | 夫婦 Married Couple | 單親 Single Parent |
|--------------|---------------------------|---------------------|-------------------------|------------------------|
| 家庭戶數 | 889,989 | 92,148 | 148,402 | 85,566 |
| 平均每戶人數 | 3.29 | 1.00 | 2.00 | 2.58 |
| 平均每戶成年人數 | 2.59 | 1.00 | 2.00 | 2.11 |
| 平均每戶就業人數 | 1.52 | 0.52 | 0.69 | 1.38 |
| 平均每戶所得收入者人數 | 1.73 | 1.00 | 1.24 | 1.59 |
| 一、所得收入總計 | 1,126,875 | 503,584 | 808,350 | 846,388 |
| 1.受僱人員報酬 | 602,836 | 208,932 | 274,717 | 500,634 |
| (1)本業薪資 | 453,502 | 155,502 | 151,282 | 404,252 |
| (2)兼業薪資 | 44,394 | 24,830 | 87,852 | 26,378 |
| (3)其他收入 | 104,941 | 28,600 | 35,584 | 70,004 |
| 2.產業主所得 | 189,990 | 68,065 | 144,268 | 75,871 |
| 3.財產所得收入 | 49,763 | 33,541 | 73,088 | 42,487 |
| 4.自用住宅設算租金收入 | 66,931 | 38,604 | 65,145 | 55,058 |
| 5.經常移轉收入 | 217,304 | 154,388 | 251,112 | 172,334 |
| (1)從私人 | 67,054 | 78,872 | 99,020 | 57,963 |
| (2)從政府 | 42,009 | 30,139 | 42,821 | 42,847 |
| (3)社會保險受益 | 106,314 | 45,054 | 107,294 | 71,207 |
| (4)從企業 | 1,652 | 81 | 1,977 | 317 |
| (5)從國外 | 276 | 242 | 0 | 0 |
| 6.雜項收入 | 51 | 55 | 21 | 3 |
| 二、非消費支出 | 197,937 | 85,939 | 133,352 | 127,564 |
| 1.利息支出 | 12,092 | 6,969 | 5,937 | 10,665 |
| 2.經常移轉支出 | 185,845 | 78,970 | 127,415 | 116,899 |
| (1)對私人 | 43,583 | 32,302 | 45,636 | 19,804 |
| (2)對政府 | 30,615 | 13,143 | 23,259 | 17,980 |
| (3)社會保險 | 105,659 | 30,597 | 47,440 | 78,731 |
| (4)對國外 | 5,987 | 2,927 | 11,080 | 383 |

**Table 10 Average Family Income and Expenditure Per Household
by Type of Families**

2013

Unit:NT\$

| 核 心 | 祖 孫 | 三 代 | 其 他 | |
|-------------------------|----------------------------|-------------------------|-----------------------|---|
| Nuclear Family | Ancestors & Descendants | Extended Family | Others | |
| <i>349,550</i> | <i>10,807</i> | <i>143,066</i> | <i>60,450</i> | No. of households |
| <i>3.77</i> | <i>3.00</i> | <i>5.51</i> | <i>2.92</i> | No. of persons per household |
| <i>2.86</i> | <i>1.80</i> | <i>3.94</i> | <i>2.53</i> | No. of adults per household |
| <i>1.91</i> | <i>0.71</i> | <i>2.33</i> | <i>1.33</i> | No. of persons employed per household |
| <i>1.89</i> | <i>1.25</i> | <i>2.45</i> | <i>1.62</i> | No. of income recipients per household |
| <i>1,344,506</i> | <i>746,314</i> | <i>1,578,685</i> | <i>996,281</i> | A.Total receipts |
| 789,143 | 236,641 | 885,868 | 471,774 | 1.Compensation of employees |
| 598,076 | 164,399 | 688,571 | 378,762 | (1)Full time payroll |
| 46,153 | 41,594 | 29,887 | 17,686 | (2)Part time payroll |
| 144,914 | 30,648 | 167,410 | 75,326 | (3)Other receipts or subsidies |
| 251,533 | 22,005 | 277,229 | 117,320 | 2.Entrepreneurial income |
| 46,833 | 37,558 | 51,433 | 42,702 | 3.Property income |
| 74,369 | 67,714 | 78,586 | 60,570 | 4.Imputed rent income |
| 182,591 | 381,671 | 285,481 | 303,864 | 5.Current transfer receipts |
| 34,604 | 185,555 | 64,375 | 156,226 | (1)From individuals |
| 35,478 | 58,077 | 61,287 | 46,187 | (2)From government |
| 110,124 | 135,155 | 158,087 | 97,267 | (3)Benefit of social insurance |
| 2,385 | 2,884 | 1,732 | 488 | (4)From enterprises |
| 0 | 0 | 0 | 3,696 | (5)From abroad |
| 37 | 725 | 89 | 51 | 6.Miscellaneous receipts |
| <i>251,473</i> | <i>88,964</i> | <i>268,935</i> | <i>168,708</i> | B.Nonconsumption expenditures |
| 15,480 | 12,365 | 13,398 | 14,298 | 1.Interest |
| 235,993 | 76,599 | 255,536 | 154,410 | 2.Current transfer expenditures |
| 53,816 | 20,383 | 39,734 | 43,483 | (1)To private |
| 38,787 | 11,489 | 40,766 | 25,335 | (2)To government |
| 136,245 | 44,707 | 169,669 | 83,665 | (3)Social insurance |
| 7,144 | 21 | 5,367 | 1,927 | (4)To abroad |

表 10 平均每戶家庭收支按家庭組織型態別分(續)

民國 102 年

單位：新台幣元

| | 總平均 | 單人 | 夫婦 | 單親 |
|-------------------|------------------|----------------|----------------|----------------|
| | General Average | One Person | Married Couple | Single Parent |
| 三、消費支出 | 781,899 | 337,529 | 565,304 | 600,355 |
| 1.食品及非酒精飲料 | 112,170 | 32,617 | 83,159 | 80,258 |
| 2.菸酒及檳榔 | 8,165 | 3,248 | 4,632 | 6,273 |
| 3.衣著鞋襪及服飾用品 | 24,897 | 9,446 | 15,040 | 18,131 |
| 4.住宅服務、水電瓦斯及其他燃料 | 178,981 | 120,222 | 166,611 | 155,047 |
| (1)房地租及水費 | 158,193 | 111,899 | 151,631 | 138,592 |
| (2)電費及燃料 | 20,787 | 8,323 | 14,979 | 16,454 |
| 5.家具設備及家務維護 | 15,182 | 6,587 | 10,982 | 9,786 |
| 6.醫療保健 | 123,811 | 53,815 | 105,704 | 88,323 |
| 7.交通 | 81,437 | 25,051 | 51,775 | 59,453 |
| (1)個人交通工具之購置 | 14,618 | 760 | 9,159 | 9,702 |
| (2)個人交通設備使用管理及保養費 | 55,074 | 19,229 | 34,238 | 40,142 |
| (3)乘交通設備及其他交通服務 | 5,644 | 2,660 | 4,889 | 5,684 |
| (4)汽、機車保險費 | 6,102 | 2,402 | 3,489 | 3,925 |
| 8.通訊 | 27,803 | 10,843 | 13,627 | 24,788 |
| 9.休閒與文化 | 43,339 | 21,232 | 38,811 | 30,812 |
| (1)套裝旅遊(不含自助旅遊) | 17,850 | 10,503 | 24,120 | 9,640 |
| (2)娛樂消遣及文化服務 | 11,869 | 6,471 | 8,031 | 9,674 |
| (3)書報雜誌文具 | 6,392 | 1,196 | 2,353 | 5,295 |
| (4)教育消遣康樂器材及其附屬品 | 7,228 | 3,062 | 4,307 | 6,203 |
| 10.教育 | 36,273 | 39 | 258 | 25,066 |
| 11.餐廳及旅館 | 87,576 | 31,758 | 43,578 | 72,822 |
| 12.什項消費 | 42,266 | 22,671 | 31,127 | 29,597 |
| 可支配所得 | 928,938 | 417,645 | 674,998 | 718,824 |
| 消費支出 | 781,899 | 337,529 | 565,304 | 600,355 |
| 儲蓄 | 147,039 | 80,116 | 109,694 | 118,469 |
| 所得總額 | 1,181,664 | 537,025 | 869,406 | 890,704 |

Table 10 Average Family Income and Expenditure Per Household by Type of Families(Cont.)

2013

Unit:NT\$

| 核 心 | 祖 孫 | 三 代 | 其 他 | |
|------------------|-------------------------|------------------|------------------|---|
| Nuclear Family | Ancestors & Descendants | Extended Family | Others | |
| 902,983 | 576,596 | 1,145,305 | 724,454 | C.Consumption expenditures |
| 121,966 | 108,973 | 193,273 | 101,803 | 1.Food and non-alcoholic beverages |
| 9,570 | 5,455 | 12,811 | 8,377 | 2.Tobacco,alcoholic beverages and betel nuts |
| 29,587 | 16,446 | 38,157 | 25,227 | 3.Clothing and footwear |
| 196,546 | 154,315 | 206,365 | 170,822 | 4.Housing,water,electricity,gas and other fuels |
| 173,485 | 135,512 | 173,745 | 151,440 | (1)Rent and water charges |
| 23,061 | 18,803 | 32,619 | 19,382 | (2)Power and fuel |
| 18,360 | 10,526 | 20,828 | 15,319 | 5.Furnishings,household equipment and routine household maintenance |
| 127,667 | 113,423 | 202,183 | 119,270 | 6.Health |
| 107,944 | 23,686 | 108,580 | 64,145 | 7.Transport |
| 24,884 | 70 | 13,821 | 1,222 | (1)Purchase of vehicles |
| 68,398 | 18,388 | 80,319 | 51,772 | (2)Operation of transport equipment |
| 6,703 | 3,361 | 5,741 | 6,047 | (3)Transport services |
| 7,959 | 1,868 | 8,699 | 5,105 | (4)Insurance of vehicles |
| 34,826 | 17,161 | 39,530 | 26,261 | 8.Communication |
| 50,834 | 26,398 | 54,512 | 39,133 | 9.Recreation and culture |
| 18,232 | 9,994 | 20,956 | 17,116 | (1)Package holidays |
| 14,518 | 9,131 | 15,057 | 10,262 | (2)Recreational and cultural services |
| 8,851 | 4,044 | 9,610 | 4,369 | (3)Newspapers,books and stationery |
| 9,233 | 3,229 | 8,889 | 7,386 | (4)Recreational facilities |
| 56,204 | 17,583 | 62,851 | 20,981 | 10.Education |
| 107,700 | 53,372 | 132,206 | 85,681 | 11.Restaurants and hotels |
| 41,778 | 29,256 | 74,008 | 47,435 | 12.Miscellaneous goods and services |
| 1,093,033 | 657,350 | 1,309,750 | 827,573 | Disposable income |
| 902,983 | 576,596 | 1,145,305 | 724,454 | Consumption expenditure |
| 190,050 | 80,754 | 164,445 | 103,119 | Saving |
| 1,400,835 | 792,022 | 1,645,761 | 1,046,689 | Current receipts |

表11 平均每戶家庭收支按住宅狀況分

民國 102 年

單位：新台幣元

| | 總 平 均 General average | 自 有 Self-owned | 不住在一起的配偶、 父母或子女所擁有 Owned by spouse, parents or children not living together |
|--------------|-----------------------------|-------------------|---|
| 家庭戶數 | 889,989 | 742,621 | 39,437 |
| 平均每戶人數 | 3.29 | 3.38 | 2.49 |
| 平均每戶成年人數 | 2.59 | 2.70 | 1.94 |
| 平均每戶就業人數 | 1.52 | 1.56 | 1.01 |
| 平均每戶所得收入者人數 | 1.73 | 1.77 | 1.37 |
| 一、所得收入總計 | 1,126,875 | 1,188,006 | 829,161 |
| 1.受僱人員報酬 | 602,836 | 639,696 | 390,698 |
| (1)本業薪資 | 453,502 | 475,381 | 306,857 |
| (2)兼業薪資 | 44,394 | 49,568 | 29,825 |
| (3)其他收入 | 104,941 | 114,747 | 54,016 |
| 2.產業主所得 | 189,990 | 199,410 | 71,501 |
| 3.財產所得收入 | 49,763 | 55,298 | 46,154 |
| 4.自用住宅設算租金收入 | 66,931 | 80,213 | 0 |
| 5.經常移轉收入 | 217,304 | 213,346 | 320,808 |
| (1)從私人 | 67,054 | 59,456 | 192,698 |
| (2)從政府 | 42,009 | 41,078 | 39,498 |
| (3)社會保險受益 | 106,314 | 110,920 | 87,641 |
| (4)從企業 | 1,652 | 1,561 | 970 |
| (5)從國外 | 276 | 331 | 0 |
| 6.雜項收入 | 51 | 43 | 0 |
| 二、非消費支出 | 197,937 | 212,761 | 118,432 |
| 1.利息支出 | 12,092 | 14,303 | 1,657 |
| 2.經常移轉支出 | 185,845 | 198,458 | 116,775 |
| (1)對私人 | 43,583 | 46,135 | 36,432 |
| (2)對政府 | 30,615 | 33,985 | 14,762 |
| (3)社會保險 | 105,659 | 111,372 | 64,121 |
| (4)對國外 | 5,987 | 6,966 | 1,460 |

**Table 11 Average Family Income and Expenditure Per Household
by type of Residence**

2013

Unit:NT\$

| 租 押 Rent | 配 住 Allotted | 其 他 (含 借 用) Borrowed and others | |
|----------------|------------------|--|---|
| <i>80,927</i> | <i>865</i> | <i>26,140</i> | No. of households |
| <i>2.92</i> | <i>3.01</i> | <i>2.90</i> | No. of persons per household |
| <i>2.14</i> | <i>2.00</i> | <i>2.05</i> | No. of adults per household |
| <i>1.50</i> | <i>1.00</i> | <i>1.27</i> | No. of persons employed per household |
| <i>1.55</i> | <i>1.00</i> | <i>1.47</i> | No. of income recipients per household |
| <i>816,194</i> | <i>1,162,263</i> | <i>799,990</i> | A.Total receipts |
| 433,996 | 802,342 | 391,817 | 1.Compensation of employees |
| 361,081 | 680,205 | 331,792 | (1)Full time payroll |
| 14,844 | 0 | 12,312 | (2)Part time payroll |
| 58,072 | 122,136 | 47,712 | (3)Other receipts or subsidies |
| 192,465 | 0 | 99,754 | 2.Entrepreneurial income |
| 13,819 | 23,039 | 10,123 | 3.Property income |
| 0 | 0 | 0 | 4.Imputed rent income |
| 175,755 | 336,882 | 298,297 | 5.Current transfer receipts |
| 47,071 | 0 | 157,434 | (1)From individuals |
| 46,247 | 44,781 | 59,022 | (2)From government |
| 79,693 | 292,102 | 79,919 | (3)Benefit of social insurance |
| 2,744 | 0 | 1,923 | (4)From enterprises |
| 0 | 0 | 0 | (5)From abroad |
| 158 | 0 | 0 | 6.Miscellaneous receipts |
| <i>125,792</i> | <i>184,046</i> | <i>120,559</i> | B.Nonconsumption expenditures |
| 598 | 0 | 1,008 | 1.Interest |
| 125,194 | 184,046 | 119,551 | 2.Current transfer expenditures |
| 28,899 | 42,120 | 27,378 | (1)To private |
| 12,456 | 24,901 | 15,219 | (2)To government |
| 83,179 | 117,025 | 75,263 | (3)Social insurance |
| 660 | 0 | 1,691 | (4)To abroad |

表 11 平均每戶家庭收支按住宅狀況分(續)

民國 102 年

單位：新台幣元

| | 總 平 均 General average | 自 有 Self-owned | 不住在一起的配偶、 父母或子女所擁有 Owned by spouse, parents or children not living together |
|-------------------|-----------------------------|-------------------|---|
| 三、消費支出 | 781,899 | 815,674 | 633,237 |
| 1.食品及非酒精飲料 | 112,170 | 117,398 | 78,927 |
| 2.菸酒及檳榔 | 8,165 | 8,038 | 4,502 |
| 3.衣著鞋襪及服飾用品 | 24,897 | 26,104 | 17,362 |
| 4.住宅服務、水電瓦斯及其他燃料 | 178,981 | 186,975 | 167,134 |
| (1)房地租及水費 | 158,193 | 165,487 | 150,045 |
| (2)電費及燃料 | 20,787 | 21,488 | 17,089 |
| 5.家具設備及家務維護 | 15,182 | 16,306 | 9,905 |
| 6.醫療保健 | 123,811 | 128,353 | 110,865 |
| 7.交通 | 81,437 | 85,970 | 62,958 |
| (1)個人交通工具之購置 | 14,618 | 15,469 | 16,994 |
| (2)個人交通設備使用管理及保養費 | 55,074 | 58,325 | 36,769 |
| (3)乘交通設備及其他交通服務 | 5,644 | 5,734 | 4,549 |
| (4)汽、機車保險費 | 6,102 | 6,442 | 4,646 |
| 8.通訊 | 27,803 | 28,692 | 20,708 |
| 9.休閒與文化 | 43,339 | 46,312 | 33,418 |
| (1)套裝旅遊(不含自助旅遊) | 17,850 | 19,642 | 14,124 |
| (2)娛樂消遣及文化服務 | 11,869 | 12,404 | 9,699 |
| (3)書報雜誌文具 | 6,392 | 6,687 | 3,883 |
| (4)教育消遣康樂器材及其附屬品 | 7,228 | 7,578 | 5,713 |
| 10.教育 | 36,273 | 37,333 | 22,312 |
| 11.餐廳及旅館 | 87,576 | 89,513 | 67,131 |
| 12.什項消費 | 42,266 | 44,680 | 38,016 |
| 可支配所得 | 928,938 | 975,245 | 710,729 |
| 消費支出 | 781,899 | 815,674 | 633,237 |
| 儲蓄 | 147,039 | 159,571 | 77,492 |
| 所得總額 | 1,181,664 | 1,253,668 | 829,161 |

**Table 11 Average Family Income and Expenditure Per Household
by type of Residence(Cont.)**

2013

Unit:NT\$

| 租 押 Rent | 配 住 Allotted | 其 他 (含 借 用) Borrowed and others | |
|----------------|------------------|--|--|
| 608,167 | 575,344 | 591,343 | C. Consumption expenditures |
| 87,953 | 115,784 | 88,640 | 1. Food and non-alcoholic beverages |
| 11,382 | 5,658 | 7,452 | 2. Tobacco, alcoholic beverages and betel nuts |
| 19,667 | 13,493 | 18,544 | 3. Clothing and footwear |
| 130,507 | 93,296 | 122,642 | 4. Housing, water, electricity, gas and other fuels |
| 113,154 | 81,422 | 105,246 | (1) Rent and water charges |
| 17,353 | 11,874 | 17,396 | (2) Power and fuel |
| 9,057 | 8,728 | 10,372 | 5. Furnishings, household equipment and routine household maintenance |
| 96,144 | 127,112 | 99,847 | 6. Health |
| 58,191 | 91,853 | 52,178 | 7. Transport |
| 10,520 | 0 | 0 | (1) Purchase of vehicles |
| 38,981 | 76,732 | 39,445 | (2) Operation of transport equipment |
| 4,779 | 5,780 | 7,433 | (3) Transport services |
| 3,911 | 9,341 | 5,300 | (4) Insurance of vehicles |
| 24,344 | 29,768 | 23,878 | 8. Communication |
| 26,476 | 16,639 | 26,938 | 9. Recreation and culture |
| 6,644 | 0 | 7,827 | (1) Package holidays |
| 9,255 | 11,162 | 8,063 | (2) Recreational and cultural services |
| 5,116 | 2,484 | 5,890 | (3) Newspapers, books and stationery |
| 5,460 | 2,993 | 5,158 | (4) Recreational facilities |
| 32,745 | 5,826 | 39,159 | 10. Education |
| 85,186 | 48,374 | 72,069 | 11. Restaurants and hotels |
| 26,516 | 18,813 | 29,624 | 12. Miscellaneous goods and services |
| 690,402 | 978,217 | 679,432 | Disposable income |
| 608,167 | 575,344 | 591,343 | Consumption expenditure |
| 82,236 | 402,874 | 88,089 | Saving |
| 816,194 | 1,162,263 | 799,990 | Current receipts |

表12 平均每戶家庭收支依可支配所得按戶數五等分位分

民國 102 年

單位：新台幣元

| | 總平均 General Average | 依 可 支 配 所 得 Five Equal Divisions of | |
|--------------|---------------------------|--|----------------|
| | | 1 | 2 |
| 家庭戶數 | 889,989 | 177,998 | 177,998 |
| 平均每戶人數 | 3.29 | 1.81 | 2.66 |
| 平均每戶成年人數 | 2.59 | 1.62 | 2.21 |
| 平均每戶就業人數 | 1.52 | 0.51 | 1.04 |
| 平均每戶所得收入者人數 | 1.73 | 1.07 | 1.29 |
| 一、所得收入總計 | 1,126,875 | 407,598 | 728,214 |
| 1.受僱人員報酬 | 602,836 | 116,847 | 348,953 |
| (1)本業薪資 | 453,502 | 89,930 | 266,455 |
| (2)兼業薪資 | 44,394 | 14,789 | 36,327 |
| (3)其他收入 | 104,941 | 12,128 | 46,171 |
| 2.產業主所得 | 189,990 | 26,048 | 81,700 |
| 3.財產所得收入 | 49,763 | 20,388 | 37,037 |
| 4.自用住宅設算租金收入 | 66,931 | 40,758 | 56,492 |
| 5.經常移轉收入 | 217,304 | 203,395 | 204,008 |
| (1)從私人 | 67,054 | 98,822 | 76,865 |
| (2)從政府 | 42,009 | 51,937 | 41,031 |
| (3)社會保險受益 | 106,314 | 52,441 | 85,309 |
| (4)從企業 | 1,652 | 70 | 803 |
| (5)從國外 | 276 | 125 | 0 |
| 6.雜項收入 | 51 | 162 | 25 |
| 二、非消費支出 | 197,937 | 60,013 | 120,473 |
| 1.利息支出 | 12,092 | 3,502 | 7,604 |
| 2.經常移轉支出 | 185,845 | 56,511 | 112,869 |
| (1)對私人 | 43,583 | 15,974 | 25,844 |
| (2)對政府 | 30,615 | 7,751 | 16,298 |
| (3)社會保險 | 105,659 | 32,357 | 69,745 |
| (4)對國外 | 5,987 | 429 | 981 |

Table 12 Average Family Income and Expenditure Per Household by Five Equal Divisions of Households According to Disposable Income

2013

Unit:NT\$

| 按 戶 數 五 等 分 位 組 Households According to Disposable Income | | | |
|--|------------------|------------------|---|
| 3 | 4 | 5 | |
| <i>177,998</i> | <i>177,998</i> | <i>177,997</i> | No. of households |
| <i>3.42</i> | <i>4.00</i> | <i>4.54</i> | No. of persons per household |
| <i>2.60</i> | <i>3.06</i> | <i>3.47</i> | No. of adults per household |
| <i>1.64</i> | <i>2.05</i> | <i>2.38</i> | No. of persons employed per household |
| <i>1.71</i> | <i>2.08</i> | <i>2.47</i> | No. of income recipients per household |
| <i>996,029</i> | <i>1,295,423</i> | <i>2,207,117</i> | A.Total receipts |
| 560,804 | 761,407 | 1,226,173 | 1.Compensation of employees |
| 441,000 | 601,154 | 868,971 | (1)Full time payroll |
| 31,301 | 32,607 | 106,944 | (2)Part time payroll |
| 88,503 | 127,646 | 250,258 | (3)Other receipts or subsidies |
| 144,746 | 217,432 | 480,025 | 2.Entrepreneurial income |
| 36,603 | 42,450 | 112,337 | 3.Property income |
| 67,910 | 73,422 | 96,074 | 4.Imputed rent income |
| 185,948 | 200,702 | 292,469 | 5.Current transfer receipts |
| 50,293 | 49,623 | 59,668 | (1)From individuals |
| 40,617 | 41,316 | 35,143 | (2)From government |
| 93,047 | 108,328 | 192,447 | (3)Benefit of social insurance |
| 737 | 1,436 | 5,212 | (4)From enterprises |
| 1,255 | 0 | 0 | (5)From abroad |
| 17 | 10 | 39 | 6.Miscellaneous receipts |
| <i>175,625</i> | <i>229,655</i> | <i>403,918</i> | B.Nonconsumption expenditures |
| 11,758 | 15,153 | 22,441 | 1.Interest |
| 163,867 | 214,502 | 381,477 | 2.Current transfer expenditures |
| 36,769 | 49,414 | 89,914 | (1)To private |
| 23,907 | 31,565 | 73,556 | (2)To government |
| 100,000 | 129,014 | 197,181 | (3)Social insurance |
| 3,191 | 4,509 | 20,826 | (4)To abroad |

表 12 平均每戶家庭收支依可支配所得按戶數五等分位分(續)

民國 102 年

單位：新台幣元

| | 總平均 General Average | 依 可 支 配 所 得 Five Equal Divisions of | |
|-------------------|---------------------------|--|----------------|
| | | 1 | 2 |
| 三、消費支出 | 781,899 | 371,160 | 577,987 |
| 1.食品及非酒精飲料 | 112,170 | 65,311 | 95,380 |
| 2.菸酒及檳榔 | 8,165 | 3,677 | 6,595 |
| 3.衣著鞋襪及服飾用品 | 24,897 | 8,981 | 15,413 |
| 4.住宅服務、水電瓦斯及其他燃料 | 178,981 | 119,907 | 153,427 |
| (1)房地租及水費 | 158,193 | 107,484 | 136,489 |
| (2)電費及燃料 | 20,787 | 12,423 | 16,938 |
| 5.家具設備及家務維護 | 15,182 | 5,764 | 11,031 |
| 6.醫療保健 | 123,811 | 58,800 | 96,250 |
| 7.交通 | 81,437 | 22,518 | 50,865 |
| (1)個人交通工具之購置 | 14,618 | 1,065 | 4,645 |
| (2)個人交通設備使用管理及保養費 | 55,074 | 17,237 | 38,439 |
| (3)乘交通設備及其他交通服務 | 5,644 | 2,756 | 3,912 |
| (4)汽、機車保險費 | 6,102 | 1,460 | 3,868 |
| 8.通訊 | 27,803 | 10,450 | 19,364 |
| 9.休閒與文化 | 43,339 | 16,526 | 25,048 |
| (1)套裝旅遊(不含自助旅遊) | 17,850 | 5,663 | 8,674 |
| (2)娛樂消遣及文化服務 | 11,869 | 6,357 | 8,334 |
| (3)書報雜誌文具 | 6,392 | 1,778 | 3,886 |
| (4)教育消遣康樂器材及其附屬品 | 7,228 | 2,728 | 4,154 |
| 10.教育 | 36,273 | 4,611 | 16,197 |
| 11.餐廳及旅館 | 87,576 | 37,888 | 61,029 |
| 12.什項消費 | 42,266 | 16,727 | 27,390 |
| 可支配所得 | 928,938 | 347,585 | 607,741 |
| 消費支出 | 781,899 | 371,160 | 577,987 |
| 儲蓄 | 147,039 | -23,575 | 29,754 |
| 所得總額 | 1,181,664 | 443,952 | 773,660 |

Table 12 Average Family Income and Expenditure Per Household by Five Equal Divisions of Households According to Disposable Income(Cont.)

2013

Unit:NT\$

| 按 戶 數 五 等 分 位 組 Households According to Disposable Income | | | |
|--|------------------|------------------|---|
| 3 | 4 | 5 | |
| <i>741,372</i> | <i>911,173</i> | <i>1,307,807</i> | C.Consumption expenditures |
| 114,959 | 134,195 | 151,005 | 1.Food and non-alcoholic beverages |
| 8,247 | 11,148 | 11,160 | 2.Tobacco,alcoholic beverages and betel nuts |
| 23,078 | 29,741 | 47,271 | 3.Clothing and footwear |
| 176,424 | 194,068 | 251,078 | 4.Housing,water,electricity,gas and other fuels |
| 155,629 | 169,839 | 221,525 | (1)Rent and water charges |
| 20,795 | 24,228 | 29,553 | (2)Power and fuel |
| 12,822 | 16,403 | 29,890 | 5.Furnishings,household equipment and routine household maintenance |
| 110,275 | 135,450 | 218,279 | 6.Health |
| 74,644 | 100,294 | 158,867 | 7.Transport |
| 8,560 | 17,845 | 40,973 | (1)Purchase of vehicles |
| 55,717 | 69,954 | 94,023 | (2)Operation of transport equipment |
| 4,908 | 5,210 | 11,437 | (3)Transport services |
| 5,460 | 7,286 | 12,434 | (4)Insurance of vehicles |
| 27,201 | 35,801 | 46,197 | 8.Communication |
| 34,282 | 47,009 | 93,829 | 9.Recreation and culture |
| 10,489 | 16,147 | 48,276 | (1)Package holidays |
| 10,869 | 13,451 | 20,335 | (2)Recreational and cultural services |
| 6,243 | 8,445 | 11,610 | (3)Newspapers,books and stationery |
| 6,681 | 8,967 | 13,609 | (4)Recreational facilities |
| 35,934 | 49,536 | 75,088 | 10.Education |
| 87,689 | 107,046 | 144,228 | 11.Restaurants and hotels |
| 35,816 | 50,481 | 80,916 | 12.Miscellaneous goods and services |
| <i>820,403</i> | <i>1,065,767</i> | <i>1,803,199</i> | Disposable income |
| <i>741,372</i> | <i>911,173</i> | <i>1,307,807</i> | Consumption expenditure |
| <i>79,031</i> | <i>154,595</i> | <i>495,392</i> | Saving |
| <i>1,048,704</i> | <i>1,356,194</i> | <i>2,285,816</i> | Current receipts |

**表13 平均每戶可支配所得及最終消費支出依可支配所得
按戶數五等分位分及行政區別**

民國 102 年

單位：戶；人；新台幣元

| | 總平均 | | | |
|-------------------------------|-------------------|------------------------|-------------------|-------------------------------|
| | General Average | | | |
| | 戶數 | 平均每戶人數 | 可支配所得 | 最終消費支出 |
| | No. of Households | Average No. of Persons | Disposable Income | Final Consumption Expenditure |
| 按行政區別分 | | | | |
| 台中市 | 889,989 | 3.29 | 928,938 | 781,899 |
| 區域一 (中、東、南、西、 北、西屯、南屯區) | 315,343 | 3.01 | 969,160 | 819,453 |
| 區域二 (北屯、豐原、 大里、太平區) | 262,395 | 3.30 | 921,341 | 774,153 |
| 區域三 (沙鹿、神岡、 潭子、大雅區) | 105,579 | 3.69 | 961,510 | 796,230 |
| 區域四 (梧棲、烏日、大肚、 龍井、霧峰區) | 95,317 | 3.64 | 895,940 | 784,963 |
| 區域五 (后里、大甲、外埔、 大安、清水區) | 77,452 | 3.52 | 857,716 | 705,248 |
| 區域六 (東勢、新社、 石岡、和平區) | 33,903 | 2.91 | 767,668 | 614,422 |

Table 13 Average Family Income and Expenditure Per Household by Five Equal Divisions of Households According to Disposable Income and District in Taichung

2013

Unit:Household;Person;NT\$

| 可支配所得按戶數五等分位組 Five Equal of Households According to Disposable Income | | | | District |
|--|----------------------------------|----------------------------|---|---|
| 1 | | | | |
| 戶數 No. of Households | 平均每戶人數 Average No. of Persons | 可支配所得 Disposable Income | 最終消費支出 Final Consumption Expenditure | |
| 177,998 | 1.81 | 347,585 | 371,160 | Taichung City |
| 61,239 | 1.79 | 349,888 | 398,101 | Region 1 (Central, East, South, West, North, XiTun, NanTun District) |
| 50,208 | 1.88 | 348,582 | 377,747 | Region 2 (BeiTun, Fongyuan, Dali, Taiping District) |
| 18,879 | 1.90 | 354,546 | 363,549 | Region 3 (Shalu, Shengang, Tanzih, Daya District) |
| 17,066 | 1.79 | 342,926 | 340,308 | Region 4 (Wuci, Wurih, Dadu, Longjing, Wufong District) |
| 22,380 | 1.82 | 344,925 | 342,956 | Region 5 (Houli, Dajia, Waipu, Da-an, Cingshuei District) |
| 8,225 | 1.28 | 325,284 | 288,587 | Region 6 (Dongshih, Sinshe, Shihgang, Heping District) |

表 13 平均每戶可支配所得及最終消費支出依可支配所得
按戶數五等分位分及行政區別分(續 1)

民國 102 年

單位：戶；人；新台幣元

| | 可 支 配 所 得 按 戶 | | | |
|-------------------------------|--------------------------|------------------------|-------------------|-------------------------------|
| | Five Equal of Households | | | |
| | 2 | | | |
| | 戶數 | 平均每戶人數 | 可支配所得 | 最終消費支出 |
| | No. of Households | Average No. of Persons | Disposable Income | Final Consumption Expenditure |
| 按行政區別分 | | | | |
| 台中市 | 177,998 | 2.66 | 607,741 | 577,987 |
| 區域一 (中、東、南、西、 北、西屯、南屯區) | 63,251 | 2.41 | 615,539 | 581,482 |
| 區域二 (北屯、豐原、 大里、太平區) | 51,908 | 2.67 | 604,442 | 563,678 |
| 區域三 (沙鹿、神岡、 潭子、大雅區) | 20,676 | 2.92 | 605,612 | 589,010 |
| 區域四 (梧棲、烏日、大肚、 龍井、霧峰區) | 22,150 | 3.00 | 600,508 | 613,762 |
| 區域五 (后里、大甲、外埔、 大安、清水區) | 10,192 | 2.78 | 615,110 | 588,659 |
| 區域六 (東勢、新社、 石岡、和平區) | 9,821 | 2.77 | 588,103 | 516,145 |

Table 13 Average Family Income and Expenditure Per Household by Five Equal Divisions of Households According to Disposable Income and District in Taichung(Cont.1)

2013

Unit:Household;Person;NT\$

| 數 五 等 分 位 組 According to Disposable Income | | | | |
|---|----------------------------------|----------------------------|---|---|
| 3 | | | | |
| 戶數 No. of Households | 平均每戶人數 Average No. of Persons | 可支配所得 Disposable Income | 最終消費支出 Final Consumption Expenditure | |
| | | | | District |
| 177,998 | 3.42 | 820,403 | 741,372 | Taichung City |
| 60,808 | 3.05 | 819,735 | 737,718 | Region 1 (Central, East, South, West, North, XiTun, NanTun District) |
| 55,720 | 3.48 | 822,217 | 739,571 | Region 2 (BeiTun, Fongyuan, Dali, Taiping District) |
| 18,713 | 3.43 | 818,934 | 716,402 | Region 3 (Shalu, Shengang, Tanzih, Daya District) |
| 17,650 | 3.70 | 821,314 | 798,346 | Region 4 (Wuci, Wurih, Dadu, Longjing, Wufong District) |
| 17,760 | 4.15 | 822,356 | 756,977 | Region 5 (Houli, Dajia, Waipu, Da-an, Cingshuei District) |
| 7,347 | 3.60 | 809,008 | 674,280 | Region 6 (Dongshih, Sinshe, Shihgang, Heping District) |

表 13 平均每戶可支配所得及最終消費支出依可支配所得
按戶數五等分位分及行政區別分(續完)

| | | 民國 102 年 | | 單位：戶；人；新台幣元 | |
|---------------------------------|--|--------------------------|------------------------|-------------------|-------------------------------|
| | | 可 支 配 所 得 按 戶 | | | |
| | | Five Equal of Households | | | |
| | | 4 | | | |
| | | 戶數 | 平均每戶人數 | 可支配所得 | 最終消費支出 |
| | | No. of Households | Average No. of Persons | Disposable Income | Final Consumption Expenditure |
| 按行政區別分 | | | | | |
| 台 中 市 | | 177,998 | 4.00 | 1,065,767 | 911,173 |
| 區 域 一 (中、東、南、西、 北、西屯、南屯區) | | 61,000 | 3.62 | 1,068,792 | 899,435 |
| 區 域 二 (北屯、豐原、 大里、太平區) | | 50,922 | 3.98 | 1,060,489 | 906,063 |
| 區 域 三 (沙鹿、神岡、 潭子、大雅區) | | 22,555 | 4.41 | 1,087,581 | 965,679 |
| 區 域 四 (梧棲、烏日、大肚、 龍井、霧峰區) | | 23,099 | 4.41 | 1,053,363 | 931,308 |
| 區 域 五 (后里、大甲、外埔、 大安、清水區) | | 14,754 | 4.34 | 1,062,969 | 883,296 |
| 區 域 六 (東勢、新社、 石岡、和平區) | | 5,667 | 3.99 | 1,051,662 | 857,001 |

Table 13 Average Family Income and Expenditure Per Household by Five Equal Divisions of Households According to Disposable Income and District in Taichung(Cont. End)

2013

Unit:Household;Person;NT\$

| 數 五 等 分 位 組 According to Disposable Income | | | | |
|---|----------------------------------|----------------------------|---|---|
| 5 | | | | |
| 戶數 No. of Households | 平均每戶人數 Average No. of Persons | 可支配所得 Disposable Income | 最終消費支出 Final Consumption Expenditure | |
| 177,997 | 4.54 | 1,803,199 | 1,307,807 | District Taichung City |
| 69,045 | 4.09 | 1,885,935 | 1,412,486 | Region 1 (Central, East, South, West, North, XiTun, NanTun District) |
| 53,636 | 4.43 | 1,735,056 | 1,259,611 | Region 2 (BeiTun, Fongyuan, Dali, Taiping District) |
| 24,756 | 5.21 | 1,714,550 | 1,205,225 | Region 3 (Shalu, Shengang, Tanzih, Daya District) |
| 15,352 | 5.37 | 1,785,900 | 1,290,705 | Region 4 (Wuci, Wurih, Dadu, Longjing, Wufong District) |
| 12,366 | 5.30 | 1,791,629 | 1,170,306 | Region 5 (Houli, Dajia, Waipu, Da-an, Cingshuei District) |
| 2,842 | 4.21 | 1,995,121 | 1,258,468 | Region 6 (Dongshih, Sinshe, Shihgang, Heping District) |

表14 平均每戶可支配所得及最終消費支出依可支配所得按戶數五等分位分及經濟戶長性別、年齡組別、教育程度別分

民國 102 年

單位：戶；人；新台幣元

| | 總平均 | | | |
|-----------|-------------------|------------------------|-------------------|-------------------------------|
| | General Average | | | |
| | 戶數 | 平均每戶人數 | 可支配所得 | 最終消費支出 |
| | No. of Households | Average No. of Persons | Disposable Income | Final Consumption Expenditure |
| 全體家庭 | 889,989 | 3.29 | 928,938 | 781,899 |
| 按性別分 | | | | |
| 男 | 653,238 | 3.50 | 976,864 | 824,963 |
| 女 | 236,751 | 2.69 | 796,701 | 663,079 |
| 按年齡組別分 | | | | |
| 未滿 30 歲 | 41,239 | 3.41 | 903,698 | 760,353 |
| 30 ~ 34 歲 | 66,693 | 3.67 | 969,199 | 818,361 |
| 35 ~ 39 歲 | 103,952 | 3.93 | 985,529 | 867,775 |
| 40 ~ 44 歲 | 114,750 | 3.77 | 1,013,705 | 877,080 |
| 45 ~ 54 歲 | 226,661 | 3.77 | 1,071,843 | 907,754 |
| 55 ~ 64 歲 | 189,580 | 2.90 | 962,373 | 741,100 |
| 65 歲以上 | 147,114 | 2.01 | 548,392 | 495,155 |
| 按教育程度別分 | | | | |
| 國小及以下 | 146,679 | 2.37 | 597,291 | 518,762 |
| 國(初)中(初職) | 138,383 | 3.38 | 834,449 | 723,747 |
| 高中 | 74,468 | 3.22 | 834,209 | 714,397 |
| 高職 | 214,283 | 3.62 | 908,165 | 793,519 |
| 專科 | 114,883 | 3.64 | 1,062,731 | 900,438 |
| 大學 | 155,747 | 3.36 | 1,172,488 | 939,911 |
| 研究所及以上 | 45,545 | 3.34 | 1,366,400 | 1,022,382 |

Table 14 Average Family Income and Expenditure Per Household by Five Equal Divisions of Households According to Disposable Income and Sex, Age, Education Level of Household Heads

2013

Unit: Household; Person; NT\$

| 可支配所得按戶數五等分位組 Five Equal of Households According to Disposable Income | | | | |
|--|----------------------------------|----------------------------|---|-------------------------------|
| 1 | | | | |
| 戶數 No. of Households | 平均每戶人數 Average No. of Persons | 可支配所得 Disposable Income | 最終消費支出 Final Consumption Expenditure | |
| <i>177,998</i> | <i>1.81</i> | <i>347,585</i> | <i>371,160</i> | All Families |
| | | | | Sex |
| 104,477 | 1.88 | 352,985 | 375,301 | Male |
| 73,521 | 1.70 | 339,912 | 365,275 | Female |
| | | | | Age |
| 6,213 | 2.07 | 402,583 | 422,023 | Under 30 years |
| 6,195 | 2.22 | 379,535 | 405,248 | 30 ~ 34 years |
| 7,994 | 2.72 | 415,529 | 447,512 | 35 ~ 39 years |
| 9,795 | 1.90 | 387,034 | 366,851 | 40 ~ 44 years |
| 23,054 | 1.94 | 361,120 | 393,420 | 45 ~ 54 years |
| 45,340 | 1.62 | 336,575 | 351,127 | 55 ~ 64 years |
| 79,407 | 1.72 | 331,440 | 362,341 | 65 years and over |
| | | | | Educational attainment |
| 77,555 | 1.68 | 331,710 | 347,562 | Primary school and below |
| 33,468 | 1.98 | 349,118 | 370,488 | Junior middle (vocational) |
| 11,963 | 1.70 | 372,542 | 376,657 | High school |
| 32,057 | 1.93 | 367,198 | 379,106 | Senior vocational school |
| 11,448 | 1.92 | 355,159 | 423,973 | Junior college |
| 9,720 | 1.91 | 355,208 | 467,001 | University & college |
| 1,787 | 1.25 | 398,948 | 368,869 | Graduate school and above |

表 14 平均每戶可支配所得及最終消費支出依可支配所得按戶數五等分位分及經濟戶長性別、年齡組別、教育程度別分(續 1)

| | | 民國 102 年 | | 單位：戶；人；新台幣元 | |
|---------------|---------------|---|------------------------|-------------------|-------------------------------|
| | | 可 支 配 所 得 按 Five Equal of Households | | | |
| | | 2 | | | |
| | | 戶數 | 平均每戶人數 | 可支配所得 | 最終消費支出 |
| | | No. of Households | Average No. of Persons | Disposable Income | Final Consumption Expenditure |
| 全 體 家 庭 | | 177,998 | 2.66 | 607,741 | 577,987 |
| 按 性 別 分 | | | | | |
| | 男 | 120,203 | 2.76 | 607,724 | 583,739 |
| | 女 | 57,795 | 2.45 | 607,777 | 566,026 |
| 按 年 齡 組 別 分 | | | | | |
| | 未 滿 30 歲 | 11,033 | 2.72 | 592,897 | 540,201 |
| | 30 ~ 34 歲 | 16,054 | 2.89 | 625,497 | 624,103 |
| | 35 ~ 39 歲 | 17,810 | 3.25 | 623,768 | 613,387 |
| | 40 ~ 44 歲 | 21,492 | 2.78 | 612,848 | 568,148 |
| | 45 ~ 54 歲 | 37,797 | 2.95 | 612,281 | 598,952 |
| | 55 ~ 64 歲 | 36,031 | 2.45 | 606,748 | 566,859 |
| | 65 歲 以 上 | 37,781 | 2.11 | 590,474 | 547,975 |
| 按 教 育 程 度 別 分 | | | | | |
| | 國 小 及 以 下 | 31,692 | 2.44 | 586,019 | 540,053 |
| | 國 (初) 中 (初 職) | 30,741 | 2.79 | 612,153 | 577,634 |
| | 高 中 | 23,159 | 2.65 | 604,561 | 564,320 |
| | 高 職 | 46,691 | 2.93 | 619,418 | 590,566 |
| | 專 科 | 13,351 | 2.40 | 608,164 | 572,301 |
| | 大 學 | 28,415 | 2.53 | 610,726 | 619,391 |
| | 研 究 所 及 以 上 | 3,950 | 1.99 | 605,397 | 537,911 |

Table 14 Average Family Income and Expenditure Per Household by Five Equal Divisions of Households According to Disposable Income and Sex, Age, Education Level of Household Heads(Cont.1)

2013

Unit: Household; Person; NT\$

| 戶數五等分位組 According to Disposable Income | | | | |
|---|----------------------------------|----------------------------|---|-------------------------------|
| 3 | | | | |
| 戶數 No. of Households | 平均每戶人數 Average No. of Persons | 可支配所得 Disposable Income | 最終消費支出 Final Consumption Expenditure | |
| 177,998 | 3.42 | 820,403 | 741,372 | All Families |
| | | | | Sex |
| 137,254 | 3.52 | 823,041 | 750,055 | Male |
| 40,744 | 3.09 | 811,519 | 712,120 | Female |
| | | | | Age |
| 7,973 | 3.60 | 839,788 | 764,806 | Under 30 years |
| 13,868 | 3.53 | 805,644 | 725,077 | 30 ~ 34 years |
| 27,509 | 3.58 | 825,713 | 757,423 | 35 ~ 39 years |
| 30,738 | 3.80 | 817,137 | 743,009 | 40 ~ 44 years |
| 51,720 | 3.69 | 825,935 | 789,746 | 45 ~ 54 years |
| 31,840 | 2.77 | 814,552 | 680,753 | 55 ~ 64 years |
| 14,350 | 2.60 | 813,759 | 669,973 | 65 years and over |
| | | | | Educational attainment |
| 15,513 | 3.15 | 824,057 | 693,012 | Primary school and below |
| 31,722 | 3.66 | 811,877 | 730,162 | Junior middle (vocational) |
| 12,468 | 3.51 | 819,944 | 795,302 | High school |
| 51,526 | 3.66 | 814,891 | 745,564 | Senior vocational school |
| 31,770 | 3.38 | 821,143 | 753,575 | Junior college |
| 28,801 | 3.00 | 829,045 | 724,342 | University & college |
| 6,197 | 2.93 | 857,699 | 793,034 | Graduate school and above |

表 14 平均每戶可支配所得及最終消費支出依可支配所得按戶數五等分位分及經濟戶長性別、年齡組別、教育程度別分(續完)

| | | 民國 102 年 | | 單位：戶；人；新台幣元 | |
|---------------|---------------|--------------------------|------------------------|-------------------|-------------------------------|
| | | 可 支 配 所 得 按 | | | |
| | | Five Equal of Households | | | |
| | | 4 | | | |
| | | 戶數 | 平均每戶人數 | 可支配所得 | 最終消費支出 |
| | | No. of Households | Average No. of Persons | Disposable Income | Final Consumption Expenditure |
| 全 體 家 庭 | | 177,998 | 4.00 | 1,065,767 | 911,173 |
| 按 性 別 分 | | | | | |
| | 男 | 144,821 | 4.08 | 1,066,089 | 922,817 |
| | 女 | 33,177 | 3.63 | 1,064,362 | 860,345 |
| 按 年 齡 組 別 分 | | | | | |
| | 未 滿 30 歲 | 8,483 | 4.27 | 1,079,686 | 888,276 |
| | 30 ~ 34 歲 | 16,005 | 4.05 | 1,068,138 | 867,056 |
| | 35 ~ 39 歲 | 28,534 | 4.12 | 1,069,874 | 939,265 |
| | 40 ~ 44 歲 | 28,524 | 4.42 | 1,079,808 | 970,690 |
| | 45 ~ 54 歲 | 53,664 | 4.14 | 1,057,362 | 938,310 |
| | 55 ~ 64 歲 | 34,440 | 3.57 | 1,071,061 | 858,271 |
| | 65 歲 以 上 | 8,349 | 2.62 | 1,017,265 | 763,454 |
| 按 教 育 程 度 別 分 | | | | | |
| | 國 小 及 以 下 | 12,415 | 3.68 | 1,038,090 | 802,178 |
| | 國 (初) 中 (初 職) | 24,125 | 4.26 | 1,067,500 | 947,220 |
| | 高 中 | 20,639 | 3.85 | 1,078,401 | 879,054 |
| | 高 職 | 46,567 | 4.34 | 1,068,232 | 928,578 |
| | 專 科 | 26,689 | 4.14 | 1,057,556 | 955,647 |
| | 大 學 | 37,378 | 3.69 | 1,071,167 | 894,416 |
| | 研 究 所 及 以 上 | 10,185 | 3.26 | 1,060,233 | 889,114 |

Table 14 Average Family Income and Expenditure Per Household by Five Equal Divisions of Households According to Disposable Income and Sex, Age, Education Level of Household Heads (Cont. End)

2013

Unit: Household; Person; NT\$

| 戶數五等分位組 According to Disposable Income | | | | | |
|---|----------------------------------|----------------------------|---|----------------------------|-------------------------------|
| 5 | | | | | |
| 戶數 No. of Households | 平均每戶人數 Average No. of Persons | 可支配所得 Disposable Income | 最終消費支出 Final Consumption Expenditure | | |
| <i>177,997</i> | <i>4.54</i> | <i>1,803,199</i> | <i>1,307,807</i> | All Families | |
| | | | | | Sex |
| 146,484 | 4.68 | 1,780,668 | 1,317,066 | Male | |
| 31,513 | 3.91 | 1,907,927 | 1,264,770 | Female | |
| | | | | | Age |
| 7,538 | 4.35 | 1,641,169 | 1,212,762 | Under 30 years | |
| 14,571 | 4.85 | 1,645,584 | 1,243,333 | 30 ~ 34 years | |
| 22,104 | 5.11 | 1,573,181 | 1,269,795 | 35 ~ 39 years | |
| 24,201 | 4.58 | 1,795,065 | 1,417,880 | 40 ~ 44 years | |
| 60,425 | 4.71 | 1,853,814 | 1,371,023 | 45 ~ 54 years | |
| 41,930 | 4.22 | 1,967,634 | 1,262,101 | 55 ~ 64 years | |
| 7,227 | 2.78 | 1,643,527 | 1,021,232 | 65 years and over | |
| | | | | | Educational attainment |
| 9,505 | 4.85 | 1,855,960 | 1,190,061 | Primary school and below | |
| 18,328 | 5.24 | 1,825,849 | 1,308,629 | Junior middle (vocational) | |
| 6,239 | 5.61 | 1,792,658 | 1,212,750 | High school | |
| 37,442 | 4.99 | 1,660,689 | 1,299,441 | Senior vocational school | |
| 31,624 | 4.63 | 1,757,851 | 1,312,399 | Junior college | |
| 51,434 | 4.04 | 1,903,232 | 1,360,125 | University & college | |
| 23,425 | 3.87 | 1,836,239 | 1,272,558 | Graduate school and above | |

表15 家庭戶數按性別及所得總額(經常性收入)組別分

Table 15 Numbers of Households by Sex of Household Head and Current Receipts Groups

單位：戶

| 經常性收入組別 | 民國 102 年 | | 2013 | | Unit:Households |
|---------------------|----------------|----------------|----------------|-------------------------------|-----------------|
| | 戶數 Total | 性別 Sex | | Current Receipts Groups | |
| | | 男 Male | 女 Female | | |
| 總計 | 889,989 | 653,238 | 236,751 | Total | |
| 未滿 500,000 元 | 117,980 | 67,214 | 50,766 | Under NT\$500,000 | |
| 500,000~599,999 | 56,399 | 36,306 | 20,093 | 500,000~599,999 | |
| 600,000~699,999 | 50,762 | 30,908 | 19,853 | 600,000~699,999 | |
| 700,000~799,999 | 58,951 | 39,753 | 19,198 | 700,000~799,999 | |
| 800,000~899,999 | 65,704 | 47,930 | 17,774 | 800,000~899,999 | |
| 900,000~999,999 | 69,951 | 46,030 | 23,921 | 900,000~999,999 | |
| 1,000,000~1,099,999 | 59,021 | 46,565 | 12,456 | 1,000,000~1,099,999 | |
| 1,100,000~1,199,999 | 64,006 | 51,909 | 12,097 | 1,100,000~1,199,999 | |
| 1,200,000~1,299,999 | 49,998 | 40,907 | 9,091 | 1,200,000~1,299,999 | |
| 1,300,000~1,399,999 | 56,957 | 47,642 | 9,315 | 1,300,000~1,399,999 | |
| 1,400,000~1,499,999 | 40,438 | 32,911 | 7,527 | 1,400,000~1,499,999 | |
| 1,500,000~1,599,999 | 32,276 | 26,471 | 5,805 | 1,500,000~1,599,999 | |
| 1,600,000~1,699,999 | 27,940 | 23,975 | 3,965 | 1,600,000~1,699,999 | |
| 1,700,000~1,799,999 | 12,001 | 9,329 | 2,672 | 1,700,000~1,799,999 | |
| 1,800,000~1,899,999 | 16,926 | 12,942 | 3,985 | 1,800,000~1,899,999 | |
| 1,900,000~1,999,999 | 12,413 | 10,666 | 1,747 | 1,900,000~1,999,999 | |
| 2,000,000~2,199,999 | 21,009 | 18,822 | 2,187 | 2,000,000~2,199,999 | |
| 2,200,000~2,399,999 | 17,717 | 13,731 | 3,986 | 2,200,000~2,399,999 | |
| 2,400,000~2,599,999 | 20,822 | 17,711 | 3,112 | 2,400,000~2,599,999 | |
| 2,600,000~2,799,999 | 12,093 | 8,885 | 3,208 | 2,600,000~2,799,999 | |
| 2,800,000~2,999,999 | 5,721 | 4,844 | 878 | 2,800,000~2,999,999 | |
| 3,000,000~3,999,999 | 14,689 | 12,463 | 2,225 | 3,000,000~3,999,999 | |
| 4,000,000 元以上 | 6,216 | 5,325 | 891 | Over NT\$4,000,000 | |

表16 家庭戶數按性別及消費支出組別分

Table 16 Numbers of Households by Sex of Household
Heads and Consumption Expenditure Groups

單位：戶

Unit:Households

| 消費支出組別 | 民國 102 年 | | 2013 | | Current Expenditure Groups |
|---------------------|--------------|------------|-------------|---------------------|----------------------------------|
| | 戶 數 Total | 性 別 Sex | | | |
| | | 男 Male | 女 Female | | |
| 總 計 | 889,989 | 653,238 | 236,751 | Total | |
| 未滿 350,000 元 | 80,612 | 43,500 | 37,111 | Under NT\$350,000 | |
| 350,000~399,999 | 46,716 | 25,835 | 20,880 | 350,000~399,999 | |
| 400,000~499,999 | 97,923 | 68,608 | 29,315 | 400,000~499,999 | |
| 500,000~599,999 | 92,915 | 62,292 | 30,623 | 500,000~599,999 | |
| 600,000~699,999 | 104,663 | 76,139 | 28,524 | 600,000~699,999 | |
| 700,000~799,999 | 110,716 | 82,304 | 28,412 | 700,000~799,999 | |
| 800,000~899,999 | 88,899 | 68,245 | 20,654 | 800,000~899,999 | |
| 900,000~999,999 | 64,432 | 54,207 | 10,226 | 900,000~999,999 | |
| 1,000,000~1,099,999 | 61,491 | 53,095 | 8,396 | 1,000,000~1,099,999 | |
| 1,100,000~1,199,999 | 32,985 | 27,643 | 5,341 | 1,100,000~1,199,999 | |
| 1,200,000~1,299,999 | 25,031 | 20,989 | 4,042 | 1,200,000~1,299,999 | |
| 1,300,000~1,399,999 | 24,543 | 20,119 | 4,424 | 1,300,000~1,399,999 | |
| 1,400,000~1,499,999 | 12,062 | 10,294 | 1,768 | 1,400,000~1,499,999 | |
| 1,500,000~1,599,999 | 11,965 | 10,629 | 1,336 | 1,500,000~1,599,999 | |
| 1,600,000~1,699,999 | 7,982 | 6,225 | 1,758 | 1,600,000~1,699,999 | |
| 1,700,000~1,899,999 | 9,387 | 8,499 | 888 | 1,700,000~1,899,999 | |
| 1,900,000~2,099,999 | 7,040 | 5,719 | 1,320 | 1,900,000~2,099,999 | |
| 2,100,000 元以上 | 10,627 | 8,895 | 1,732 | Over NT\$2,100,000 | |

表17 家庭住宅及現代化設備概況按行政區別分

民國 102 年

| | 總平均 General Average | 區域一 Region 1 (中、東、南、西、 北、西屯、南屯區) (Central, East, South, West, North, XiTun, NanTun District) | 區域二 Region 2 (北屯、豐原、 大里、太平區) (BeiTun, Fongyuan, Dali, Taiping District) |
|--------------------------|------------------------|---|--|
| 家庭戶數 | 889,989 | 315,343 | 262,395 |
| 平均每戶人數 | 3.29 | 3.01 | 3.30 |
| 平均每戶成年人數 | 2.59 | 2.43 | 2.59 |
| 平均每戶就業人數 | 1.52 | 1.33 | 1.57 |
| 平均每戶所得收入者人數 | 1.73 | 1.61 | 1.77 |
| 一、家庭住宅概況(%) | | | |
| 1.住宅所有權 | | | |
| (1)自有(戶內經常居住成員所擁有) | 83.44 | 80.73 | 82.47 |
| (2)不住在一起的配偶、父母 或子女所擁有 | 4.43 | 5.32 | 4.54 |
| (3)租押 | 9.09 | 11.27 | 9.47 |
| (4)其它(含配住及借用) | 3.03 | 2.67 | 3.52 |
| 2.住宅用途 | | | |
| (1)專用 | 97.03 | 96.50 | 97.65 |
| (2)併用 | 2.97 | 3.50 | 2.35 |
| 3.建築式樣 | | | |
| (1)平房 | 6.37 | 2.24 | 5.78 |
| (2)二~三層樓 | 50.44 | 37.39 | 44.31 |
| (3)四~五層樓 | 20.72 | 23.00 | 25.68 |
| (4)六層樓以上 | 22.47 | 37.37 | 24.23 |
| 4.具有自來水設備 | 99.19 | 99.72 | 99.15 |
| 5.有車家庭停車位情形 | | | |
| (1)自有停車位 | 46.49 | 50.54 | 38.03 |
| (2)租借停車位 | 6.23 | 9.65 | 5.53 |
| (3)無停車位 | 47.28 | 39.82 | 56.45 |
| 6.平均每戶建坪(坪) | 50.97 | 49.08 | 48.42 |
| 二、家庭現代化設備 | | | |
| 1.普及率(%) | | | |
| (1)彩色電視機 | 99.51 | 99.44 | 99.33 |
| 一般彩色電視機 | 48.96 | 41.28 | 55.36 |
| 液晶、電漿電視機 | 71.35 | 75.86 | 68.90 |
| (2)數位影音光碟機 | 27.50 | 28.48 | 27.93 |
| (3)攝影機 | 6.34 | 8.86 | 5.75 |
| (4)音響 | 29.39 | 30.78 | 28.02 |
| (5)鋼琴(含電子琴) | 10.57 | 13.63 | 10.30 |
| (6)數位相機 | 49.07 | 55.07 | 48.20 |
| (7)電視遊樂器 | 9.50 | 10.53 | 12.00 |
| (8)有線電視頻道設備(含多媒體隨選視訊) | 83.26 | 88.35 | 84.43 |
| (9)家用電腦 | 75.66 | 76.54 | 77.89 |
| (10)電話機 | 94.19 | 93.95 | 92.54 |
| (11)行動電話 | 93.57 | 94.68 | 93.75 |
| (12)連網(使用電腦及其他設備) | 77.29 | 78.51 | 79.08 |

**Table17 Household Housing and Household Facilities
by District in Taichung**

2013

| 區域三 Region3 (沙鹿、神岡、潭子、大雅區) (Shalu, Shengang, Tanzih, Daya District) | 區域四 Region 4 (梧棲、烏日、大肚、龍井、霧峰區) (Wuci, Wurih, Dadu, Longjing, Wufong District) | 區域五 Region 5 (后里、大甲、外埔、大安、清水區) (Houli, Dajia, Waipu, Da-an, Cingshuei District) | 區域六 Region 6 (東勢、新社、石岡、和平區) (Dongshih, Sinshe, Shihgang, Heping District) | |
|--|--|--|--|---|
| 105,579 | 95,317 | 77,452 | 33,903 | No. of households |
| 3.69 | 3.64 | 3.52 | 2.91 | No. of persons per household |
| 2.79 | 2.85 | 2.79 | 2.31 | No. of adults per household |
| 1.74 | 1.66 | 1.67 | 1.59 | No. of persons employed per household |
| 1.94 | 1.72 | 1.85 | 1.50 | No. of income recipients per household |
| | | | | A.Housing (%) |
| | | | | 1.By tenure of dwelling |
| 84.96 | 87.26 | 90.76 | 83.98 | (1)Self-owned |
| 4.17 | 3.35 | 1.77 | 5.21 | (2)Owned by spouse, parents or children not living together |
| 8.80 | 7.01 | 4.02 | 4.26 | (3)Rented |
| 2.06 | 2.38 | 3.46 | 6.55 | (4)Allotted and others |
| | | | | 2.By usage of dwelling |
| 93.34 | 100.00 | 97.18 | 100.00 | (1)Independent |
| 6.66 | 0.00 | 2.82 | 0.00 | (2)Connected |
| | | | | 3.By style of building |
| 4.22 | 10.86 | 16.84 | 19.47 | (1)One story |
| 61.57 | 75.06 | 70.98 | 68.34 | (2)Two or three stories |
| 20.84 | 9.87 | 12.18 | 10.83 | (3)Four or five stories |
| 13.36 | 4.21 | 0.00 | 1.35 | (4)Apartment, six stories or over |
| 98.33 | 98.10 | 99.37 | 100.00 | 4.Piped water equipment |
| | | | | 5.Parking lot |
| 49.69 | 50.93 | 48.21 | 50.38 | (1)Self-owned |
| 3.82 | 2.85 | 4.81 | 2.49 | (2)Rented |
| 46.50 | 46.22 | 46.98 | 47.13 | (3)None |
| 58.05 | 53.31 | 54.96 | 50.38 | 6.Average space per household(pin) |
| | | | | B.Modern household equipment (%) |
| | | | | 1.Percentage of household with equip. |
| 100.00 | 100.00 | 98.90 | 100.00 | (1)Color TV |
| 54.36 | 58.70 | 41.82 | 42.84 | Non-LCD TV |
| 68.68 | 67.71 | 70.70 | 68.41 | LCD、PDP TV |
| 31.01 | 28.07 | 22.37 | 14.20 | (2)DVD player |
| 5.44 | 4.24 | 3.43 | 2.86 | (3)Movies camera |
| 34.34 | 26.53 | 31.67 | 14.47 | (4)Stereo |
| 9.62 | 6.62 | 8.16 | 3.97 | (5)Piano |
| 46.84 | 48.16 | 37.19 | 36.50 | (6)Digital camera |
| 7.51 | 4.28 | 8.78 | 3.03 | (7)Video game |
| 78.28 | 80.54 | 75.39 | 67.96 | (8)Cable TV(MOD included) |
| 80.36 | 74.92 | 71.12 | 47.95 | (9)Personal computer |
| 95.01 | 96.69 | 97.08 | 92.89 | (10)Telephone |
| 95.84 | 93.36 | 90.11 | 83.46 | (11)Cell phone |
| 79.11 | 78.25 | 72.87 | 53.92 | (12)Internet facility |

表 17 家庭住宅及現代化設備概況按行政區別分(續完)

民國 102 年

| | 總平均 General Average | 區域一 Region 1 (中、東、南、西、 北、西屯、南屯區) (Central, East, South, West, North, XiTun, NanTun District) | 區域二 Region 2 (北屯、豐原、 大里、太平區) (BeiTun, Fongyuan, Dali, Taiping District) |
|------------------------|------------------------|--|--|
| (13)汽車 | 69.54 | 65.84 | 70.98 |
| (14)機車 | 88.59 | 84.80 | 91.37 |
| (15)電磁爐 | 36.67 | 43.44 | 37.31 |
| (16)冷暖氣機 | 86.53 | 91.70 | 87.66 |
| (17)除濕機 | 21.54 | 23.86 | 20.47 |
| (18)洗衣機 | 97.85 | 97.31 | 97.97 |
| (19)烘衣機 | 13.31 | 9.95 | 11.84 |
| (20)空氣清淨機 | 8.00 | 11.37 | 5.92 |
| (21)濾水器 | 41.90 | 46.92 | 41.40 |
| (22)吸塵器 | 43.76 | 47.06 | 47.49 |
| (23)熱水器 | 99.30 | 99.44 | 99.66 |
| (24)開飲機 | 51.11 | 41.82 | 47.27 |
| (25)微波爐 | 44.37 | 49.76 | 44.61 |
| (26)報紙 | 18.05 | 17.41 | 16.03 |
| (27)期刊雜誌 | 6.78 | 6.87 | 8.11 |
| 2.每百戶擁有數(台,輛,份) | | | |
| (1)彩色電視機 | 159.36 | 157.08 | 170.35 |
| 一般彩色電視機 | 63.02 | 51.51 | 75.60 |
| 液晶、電漿電視機 | 96.34 | 105.57 | 94.75 |
| (2)數位影音光碟機 | 29.83 | 30.57 | 30.11 |
| (3)攝影機 | 6.69 | 9.56 | 5.75 |
| (4)音響 | 30.98 | 32.74 | 28.69 |
| (5)鋼琴(含電子琴) | 10.78 | 13.91 | 10.46 |
| (6)數位相機 | 57.73 | 65.88 | 57.16 |
| (7)電視遊樂器 | 9.80 | 10.81 | 12.34 |
| (8)有線電視頻道設備(含多媒體隨選視訊) | 85.19 | 91.15 | 86.45 |
| (9)家用電腦 | 109.59 | 116.67 | 113.24 |
| (10)電話機 | 99.36 | 101.58 | 96.11 |
| (11)行動電話 | 241.78 | 231.34 | 246.43 |
| (12)汽車 | 86.52 | 80.58 | 86.48 |
| (13)機車 | 164.63 | 146.61 | 175.57 |
| (14)電磁爐 | 37.57 | 44.56 | 38.16 |
| (15)冷暖氣機 | 202.93 | 228.21 | 207.90 |
| (16)除濕機 | 24.58 | 27.64 | 23.17 |
| (17)洗衣機 | 100.45 | 99.70 | 101.18 |
| (18)烘衣機 | 13.31 | 9.95 | 11.84 |
| (19)空氣清淨機 | 8.64 | 12.62 | 6.09 |
| (20)濾水器 | 42.34 | 47.21 | 41.91 |
| (21)吸塵器 | 47.09 | 52.09 | 49.87 |
| (22)熱水器 | 110.98 | 115.30 | 109.95 |
| (23)開飲機 | 52.85 | 43.38 | 49.13 |
| (24)微波爐 | 44.51 | 49.89 | 44.61 |
| (25)報紙 | 18.35 | 17.83 | 16.37 |
| (26)期刊雜誌 | 7.87 | 8.13 | 10.14 |

**Table 17 Household Housing and Household Facilities
by District in Taichung(Cont. End)**

2013

| 區域三 Region3 (沙鹿、神岡、 潭子、大雅區) (Shalu, Shengang, Tanzih, Daya District) | 區域四 Region 4 (梧棲、烏日、大 肚、龍井、霧峰區) (Wuci, Wurih, Dadu, Longjing, Wufong District) | 區域五 Region 5 (后里、大甲、外 埔、大安、清水區) (Houli, Dajia, Waipu, Da-an, Cingshuei District) | 區域六 Region 6 (東勢、新社、 石岡、和平區) (Dongshih, Sinshe, Shihgang, Heping District) | |
|--|--|--|--|---|
| 76.63 | 72.91 | 72.27 | 55.12 | (13)Sedan vehicle |
| 89.96 | 91.57 | 93.14 | 79.35 | (14)Motorcycle |
| 32.65 | 24.62 | 35.77 | 17.28 | (15)Electro-magnetic oven |
| 85.37 | 92.03 | 82.84 | 26.19 | (16)Air conditioner |
| 24.18 | 14.52 | 24.43 | 13.25 | (17)Dehumidifier |
| 97.91 | 99.06 | 97.18 | 100.00 | (18)Washing machine |
| 17.27 | 13.67 | 27.01 | 11.22 | (19)Drier |
| 7.12 | 8.54 | 4.75 | 1.35 | (20)Air-clean machine |
| 40.92 | 39.98 | 34.46 | 24.43 | (21)Water filter machine |
| 41.85 | 30.43 | 41.10 | 33.85 | (22)Vacuum cleaner |
| 99.57 | 99.54 | 96.55 | 100.00 | (23)Geyser |
| 57.87 | 65.17 | 67.68 | 68.79 | (24)Hot-warm water fountain |
| 42.23 | 28.21 | 52.70 | 25.39 | (25)Microwave oven |
| 17.99 | 19.02 | 27.87 | 14.63 | (26)Newspaper |
| 9.20 | 4.18 | 4.18 | 1.27 | (27)Magazine |
| | | | | 2.Average No. per hundred households |
| 167.77 | 161.13 | 133.00 | 124.52 | (1)Color TV |
| 71.91 | 71.74 | 50.56 | 48.87 | Non-LCD TV |
| 95.87 | 89.40 | 82.44 | 75.65 | LCD、PDP TV |
| 35.17 | 31.31 | 23.55 | 14.20 | (2)DVD player |
| 6.29 | 4.24 | 3.43 | 2.86 | (3)Movies camera |
| 37.25 | 27.93 | 33.97 | 14.47 | (4)Stereo |
| 9.62 | 6.62 | 8.79 | 3.97 | (5)Piano |
| 52.25 | 56.99 | 43.08 | 39.03 | (6)Digital camera |
| 7.94 | 4.74 | 8.78 | 3.03 | (7)Video game |
| 79.56 | 80.54 | 77.65 | 67.96 | (8)Cable TV(MOD included) |
| 109.53 | 107.17 | 94.95 | 55.85 | (9)Personal computer |
| 98.39 | 101.87 | 101.24 | 95.69 | (10)Telephone |
| 272.97 | 253.47 | 240.06 | 176.75 | (11)Cell phone |
| 96.30 | 96.09 | 90.72 | 75.15 | (12)Sedan vehicle |
| 185.87 | 178.44 | 170.24 | 129.74 | (13)Motorcycle |
| 33.89 | 25.08 | 36.34 | 17.28 | (14)Electro-magnetic oven |
| 186.25 | 210.84 | 171.30 | 31.31 | (15)Air conditioner |
| 26.70 | 16.37 | 29.10 | 13.25 | (16)Dehumidifier |
| 99.15 | 102.30 | 100.72 | 100.00 | (17)Washing machine |
| 17.27 | 13.67 | 27.01 | 11.22 | (18)Drier |
| 7.97 | 9.00 | 4.75 | 1.35 | (19)Air-clean machine |
| 41.76 | 40.44 | 35.00 | 24.43 | (20)Water filter machine |
| 44.77 | 32.26 | 43.98 | 35.22 | (21)Vacuum cleaner |
| 111.30 | 108.92 | 103.06 | 101.58 | (22)Geyser |
| 59.93 | 67.45 | 69.45 | 68.79 | (23)Hot-warm water fountain |
| 42.65 | 28.67 | 52.70 | 25.39 | (24)Microwave oven |
| 17.99 | 19.48 | 27.87 | 14.63 | (25)Newspaper |
| 9.63 | 4.18 | 4.18 | 1.27 | (26)Magazine |

表18 家庭住宅及現代化設備概況按經濟戶長職業別分

民國 102 年

| | 總計 | 民意代表、主管 及經理人員 | 專業人員 |
|--------------------------|--------------------|--|---------------|
| | General Average | Legislators, Senior Officials and Managers | Professionals |
| 家庭戶數 | 889,989 | 29,681 | 67,870 |
| 平均每戶人數 | 3.29 | 3.67 | 3.49 |
| 平均每戶成年人數 | 2.59 | 2.85 | 2.58 |
| 平均每戶就業人數 | 1.52 | 1.87 | 1.69 |
| 平均每戶所得收入者人數 | 1.73 | 2.03 | 1.82 |
| 一、家庭住宅概況(%) | | | |
| 1.住宅所有權 | | | |
| (1)自有(戶內經常居住成員所擁有) | 83.44 | 86.49 | 93.49 |
| (2)不住在一起的配偶、父母 或子女所擁有 | 4.43 | 4.46 | 3.26 |
| (3)租押 | 9.09 | 6.05 | 1.96 |
| (4)其它(含配住及借用) | 3.03 | 3.00 | 1.28 |
| 2.住宅用途 | | | |
| (1)專用 | 97.03 | 96.98 | 98.71 |
| (2)併用 | 2.97 | 3.02 | 1.29 |
| 3.建築式樣 | | | |
| (1)平房 | 6.37 | 3.00 | 2.83 |
| (2)二~三層樓 | 50.44 | 25.40 | 31.34 |
| (3)四~五層樓 | 20.72 | 41.90 | 25.39 |
| (4)六層樓以上 | 22.47 | 29.70 | 40.43 |
| 4.具有自來水設備 | 99.19 | 100.00 | 99.34 |
| 5.有車家庭停車位情形 | | | |
| (1)自有停車位 | 46.49 | 50.76 | 59.95 |
| (2)租借停車位 | 6.23 | 11.20 | 7.15 |
| (3)無停車位 | 47.28 | 38.04 | 32.90 |
| 6.平均每戶建坪(坪) | 50.97 | 67.30 | 52.61 |
| 二、家庭現代化設備 | | | |
| 1.普及率(%) | | | |
| (1)彩色電視機 | 99.51 | 100.00 | 100.00 |
| 一般彩色電視機 | 48.96 | 35.86 | 33.98 |
| 液晶、電漿電視機 | 71.35 | 88.04 | 82.98 |
| (2)數位影音光碟機 | 27.50 | 49.39 | 55.41 |
| (3)攝影機 | 6.34 | 15.01 | 20.11 |
| (4)音響 | 29.39 | 52.19 | 48.28 |
| (5)鋼琴(含電子琴) | 10.57 | 28.39 | 29.37 |
| (6)數位相機 | 49.07 | 79.04 | 79.09 |
| (7)電視遊樂器 | 9.50 | 26.85 | 24.16 |
| (8)有線電視頻道設備(含多媒體隨選視訊) | 83.26 | 92.51 | 81.07 |
| (9)家用電腦 | 75.66 | 93.99 | 94.03 |
| (10)電話機 | 94.19 | 97.04 | 94.73 |
| (11)行動電話 | 93.57 | 100.00 | 100.00 |
| (12)連網(使用電腦及其他設備) | 77.29 | 97.03 | 95.99 |

**Table 18 Household Housing and Household Facilities
by Occupation of Household Heads**

2013

| 技術員及助理 專業人員 | 事務支援人員 | 服務及銷售 工作人員 | |
|---|-----------------------------|------------------------------|---|
| Technicians and Associate Pro- fessionals | Clerical Support Workers | Service and Sales Workers | |
| <i>153,784</i> | <i>39,496</i> | <i>124,802</i> | No. of households |
| <i>3.72</i> | <i>3.22</i> | <i>3.58</i> | No. of persons per household |
| <i>2.79</i> | <i>2.67</i> | <i>2.78</i> | No. of adults per household |
| <i>1.80</i> | <i>1.64</i> | <i>2.01</i> | No. of persons employed per household |
| <i>1.85</i> | <i>1.76</i> | <i>1.78</i> | No. of income recipients per household |
| | | | A. Housing (%) |
| | | | 1. By tenure of dwelling |
| 89.32 | 85.32 | 75.90 | (1) Self-owned |
| 2.88 | 6.74 | 5.25 | (2) Owned by spouse, parents or children not living together |
| 6.06 | 5.65 | 14.97 | (3) Rented |
| 1.74 | 2.28 | 3.89 | (4) Allotted and others |
| | | | 2. By usage of dwelling |
| 98.28 | 97.75 | 91.91 | (1) Independent |
| 1.72 | 2.25 | 8.09 | (2) Connected |
| | | | 3. By style of building |
| 1.21 | 7.79 | 3.70 | (1) One story |
| 46.85 | 32.64 | 48.34 | (2) Two or three stories |
| 23.33 | 29.27 | 25.20 | (3) Four or five stories |
| 28.61 | 30.31 | 22.76 | (4) Apartment, six stories or over |
| 99.70 | 100.00 | 99.64 | 4. Piped water equipment |
| | | | 5. Parking lot |
| 48.17 | 56.03 | 30.15 | (1) Self-owned |
| 6.69 | 8.79 | 7.55 | (2) Rented |
| 45.14 | 35.18 | 62.30 | (3) None |
| 53.05 | 54.27 | 49.65 | 6. Average space per household (pin) |
| | | | B. Modern household equipment (%) |
| | | | 1. Percentage of household with equip. |
| 99.43 | 97.76 | 98.95 | (1) Color TV |
| 43.20 | 48.32 | 52.25 | Non-LCD TV |
| 79.09 | 74.13 | 70.15 | LCD、PDP TV |
| 36.35 | 29.20 | 28.04 | (2) DVD player |
| 6.64 | 6.72 | 6.77 | (3) Movies camera |
| 39.39 | 34.82 | 24.50 | (4) Stereo |
| 12.73 | 14.59 | 8.93 | (5) Piano |
| 66.20 | 56.11 | 47.32 | (6) Digital camera |
| 12.19 | 12.38 | 9.26 | (7) Video game |
| 85.61 | 79.69 | 85.04 | (8) Cable TV (MOD included) |
| 95.90 | 88.69 | 81.74 | (9) Personal computer |
| 94.78 | 92.15 | 93.24 | (10) Telephone |
| 100.00 | 100.00 | 97.49 | (11) Cell phone |
| 96.48 | 88.75 | 84.99 | (12) Internet facility |

表 18 家庭住宅及現代化設備概況按經濟戶長職業別分(續 1)

民國 102 年

| | 農、林、漁、牧業 生產人員 Skilled Agricultural, Forestry and Fishery Workers | 技藝有關 工作人員 Craft and Re- lated Trades Workers |
|--------------------------|--|--|
| 家庭戶數 | 39,330 | 133,345 |
| 平均每戶人數 | 2.84 | 3.84 |
| 平均每戶成年人數 | 2.44 | 2.95 |
| 平均每戶就業人數 | 1.75 | 2.00 |
| 平均每戶所得收入者人數 | 1.48 | 2.03 |
| 一、家庭住宅概況(%) | | |
| 1.住宅所有權 | | |
| (1)自有(戶內經常居住成員所擁有) | 93.09 | 82.66 |
| (2)不住在一起的配偶、父母 或子女所擁有 | 2.21 | 5.02 |
| (3)租押 | 1.23 | 9.99 |
| (4)其它(含配住及借用) | 3.47 | 2.33 |
| 2.住宅用途 | | |
| (1)專用 | 100.00 | 93.71 |
| (2)併用 | - | 6.29 |
| 3.建築式樣 | | |
| (1)平房 | 27.72 | 5.77 |
| (2)二~三層樓 | 63.17 | 59.57 |
| (3)四~五層樓 | 7.98 | 19.03 |
| (4)六層樓以上 | 1.12 | 15.62 |
| 4.具有自來水設備 | 97.64 | 98.99 |
| 5.有車家庭停車位情形 | | |
| (1)自有停車位 | 63.94 | 45.35 |
| (2)租借停車位 | - | 4.74 |
| (3)無停車位 | 36.06 | 49.92 |
| 6.平均每戶建坪(坪) | 52.38 | 53.11 |
| 二、家庭現代化設備 | | |
| 1.普及率(%) | | |
| (1)彩色電視機 | 100.00 | 100.00 |
| 一般彩色電視機 | 51.94 | 54.54 |
| 液晶、電漿電視機 | 64.14 | 70.99 |
| (2)數位影音光碟機 | 13.05 | 23.49 |
| (3)攝影機 | - | 3.69 |
| (4)音響 | 18.14 | 25.83 |
| (5)鋼琴(含電子琴) | 5.62 | 5.99 |
| (6)數位相機 | 23.87 | 51.18 |
| (7)電視遊樂器 | - | 10.09 |
| (8)有線電視頻道設備(含多媒體隨選視訊) | 75.45 | 85.34 |
| (9)家用電腦 | 41.13 | 85.96 |
| (10)電話機 | 97.72 | 95.23 |
| (11)行動電話 | 76.59 | 99.00 |
| (12)連網(使用電腦及其他設備) | 41.29 | 88.96 |

**Table 18 Household Housing and Household Facilities
by Occupation of Household Heads(Cont.1)**

2013

| 機械設備操作 及組裝人員 Plant & Machine Operators and Assemblers | 基層技術工 及勞力工 Elementary Labourers | 其他 Others | |
|---|--|----------------|--|
| <i>95,423</i> | <i>42,939</i> | <i>163,319</i> | No. of households |
| <i>3.76</i> | <i>2.94</i> | <i>1.98</i> | No. of persons per household |
| <i>2.93</i> | <i>2.34</i> | <i>1.81</i> | No. of adults per household |
| <i>1.93</i> | <i>1.57</i> | <i>0.04</i> | No. of persons employed per household |
| <i>2.03</i> | <i>1.66</i> | <i>1.11</i> | No. of income recipients per household |
| | | | A.Housing (%) |
| | | | 1.By tenure of dwelling |
| 81.41 | 65.08 | 82.81 | (1)Self-owned |
| 1.86 | 1.01 | 7.65 | (2)Owned by spouse, parents or children not living together |
| 13.94 | 25.76 | 5.75 | (3)Rented |
| 2.79 | 8.16 | 3.79 | (4)Allotted and others |
| | | | 2.By usage of dwelling |
| 98.18 | 97.90 | 100.00 | (1)Independent |
| 1.82 | 2.10 | 0.00 | (2)Connected |
| | | | 3.By style of building |
| 6.09 | 16.48 | 7.87 | (1)One story |
| 60.45 | 47.40 | 56.62 | (2)Two or three stories |
| 18.60 | 19.56 | 12.98 | (3)Four or five stories |
| 14.86 | 16.56 | 22.53 | (4)Apartment, six stories or over |
| 98.14 | 97.91 | 99.46 | 4.Piped water equipment |
| | | | 5.Parking lot |
| 39.28 | 46.39 | 51.56 | (1)Self-owned |
| 3.54 | 2.36 | 8.26 | (2)Rented |
| 57.18 | 51.25 | 40.18 | (3)None |
| 50.92 | 39.77 | 46.44 | 6.Average space per household(pin) |
| | | | B.Modern household equipment (%) |
| | | | 1.Percentage of household with equip. |
| 100.00 | 98.96 | 99.48 | (1)Color TV |
| 53.68 | 64.81 | 48.41 | Non-LCD TV |
| 69.64 | 49.58 | 65.19 | LCD、PDP TV |
| 18.38 | 11.28 | 19.10 | (2)DVD player |
| 4.71 | 2.05 | 4.09 | (3)Movies camera |
| 22.19 | 13.38 | 24.44 | (4)Stereo |
| 5.60 | 3.09 | 7.59 | (5)Piano |
| 41.30 | 26.76 | 29.37 | (6)Digital camera |
| 4.19 | 4.12 | 3.52 | (7)Video game |
| 86.50 | 73.16 | 80.71 | (8)Cable TV(MOD included) |
| 87.34 | 52.51 | 36.98 | (9)Personal computer |
| 94.45 | 84.50 | 94.78 | (10)Telephone |
| 99.53 | 87.61 | 76.88 | (11)Cell phone |
| 91.14 | 55.71 | 35.94 | (12)Internet facility |

表 18 家庭住宅及現代化設備概況按經濟戶長職業別分(續 2)

民國 102 年

| | 總計 General Average | 民意代表、主管 及經理人員 Legislators, Senior Officials and Managers | 專業人員 Professionals |
|------------------------|--------------------------|--|-----------------------|
| (13)汽車 | 69.54 | 92.54 | 90.86 |
| (14)機車 | 88.59 | 82.09 | 85.70 |
| (15)電磁爐 | 36.67 | 50.86 | 52.81 |
| (16)冷暖氣機 | 86.53 | 97.03 | 95.21 |
| (17)除濕機 | 21.54 | 40.30 | 45.06 |
| (18)洗衣機 | 97.85 | 98.50 | 100.00 |
| (19)烘衣機 | 13.31 | 31.46 | 20.32 |
| (20)空氣清淨機 | 8.00 | 22.29 | 21.41 |
| (21)濾水器 | 41.90 | 62.81 | 64.68 |
| (22)吸塵器 | 43.76 | 77.53 | 73.76 |
| (23)熱水器 | 99.30 | 100.00 | 100.00 |
| (24)開飲機 | 51.11 | 46.24 | 51.55 |
| (25)微波爐 | 44.37 | 62.73 | 61.29 |
| (26)報紙 | 18.05 | 28.31 | 21.58 |
| (27)期刊雜誌 | 6.78 | 14.94 | 20.18 |
| 2.每百戶擁有數(台,輛,份) | | | |
| (1)彩色電視機 | 159.36 | 206.10 | 159.30 |
| 一般彩色電視機 | 63.02 | 62.78 | 39.90 |
| 液晶、電漿電視機 | 96.34 | 143.33 | 119.40 |
| (2)數位影音光碟機 | 29.83 | 53.88 | 63.83 |
| (3)攝影機 | 6.69 | 15.01 | 20.76 |
| (4)音響 | 30.98 | 58.11 | 56.10 |
| (5)鋼琴(含電子琴) | 10.78 | 28.39 | 30.68 |
| (6)數位相機 | 57.73 | 104.34 | 106.31 |
| (7)電視遊樂器 | 9.80 | 26.85 | 24.81 |
| (8)有線電視頻道設備(含多媒體隨選視訊) | 85.19 | 104.38 | 84.98 |
| (9)家用電腦 | 109.59 | 150.54 | 179.24 |
| (10)電話機 | 99.36 | 110.55 | 101.26 |
| (11)行動電話 | 241.78 | 308.63 | 275.50 |
| (12)汽車 | 86.52 | 125.35 | 134.80 |
| (13)機車 | 164.63 | 155.35 | 145.74 |
| (14)電磁爐 | 37.57 | 53.83 | 56.05 |
| (15)冷暖氣機 | 202.93 | 298.65 | 271.53 |
| (16)除濕機 | 24.58 | 52.11 | 56.20 |
| (17)洗衣機 | 100.45 | 108.95 | 102.60 |
| (18)烘衣機 | 13.31 | 31.46 | 20.32 |
| (19)空氣清淨機 | 8.64 | 28.23 | 25.27 |
| (20)濾水器 | 42.34 | 64.24 | 65.33 |
| (21)吸塵器 | 47.09 | 83.50 | 85.40 |
| (22)熱水器 | 110.98 | 123.86 | 120.82 |
| (23)開飲機 | 52.85 | 53.62 | 54.21 |
| (24)微波爐 | 44.51 | 62.73 | 62.57 |
| (25)報紙 | 18.35 | 29.81 | 22.88 |
| (26)期刊雜誌 | 7.87 | 19.43 | 25.39 |

**Table 18 Household Housing and Household Facilities
by Occupation of Household Heads(Cont.2)**

2013

| 技術員及助理 專業人員 | 事務支援人員 | 服務及銷售 工作人員 | |
|---|-----------------------------|------------------------------|---|
| Technicians and Associate Pro- fessionals | Clerical Support Workers | Service and Sales Workers | |
| 87.82 | 76.49 | 69.69 | (13)Sedan vehicle |
| 91.85 | 95.35 | 93.86 | (14)Motorcycle |
| 46.92 | 31.49 | 38.79 | (15)Electro-magnetic oven |
| 92.73 | 94.46 | 87.79 | (16)Air conditioner |
| 28.46 | 31.45 | 19.51 | (17)Dehumidifier |
| 98.55 | 98.87 | 99.29 | (18)Washing machine |
| 14.95 | 10.20 | 12.50 | (19)Drier |
| 11.60 | 4.44 | 7.88 | (20)Air-clean machine |
| 51.09 | 45.98 | 39.09 | (21)Water filter machine |
| 56.26 | 50.60 | 42.93 | (22)Vacuum cleaner |
| 100.00 | 100.00 | 100.00 | (23)Geyser |
| 51.54 | 41.69 | 54.10 | (24)Hot-warm water fountain |
| 53.44 | 58.58 | 42.36 | (25)Microwave oven |
| 16.27 | 14.60 | 20.20 | (26)Newspaper |
| 9.28 | 10.09 | 6.03 | (27)Magazine |
| | | | 2.Average No. per hundred households |
| 167.81 | 160.45 | 166.14 | (1)Color TV |
| 54.87 | 56.11 | 68.61 | Non-LCD TV |
| 112.94 | 104.34 | 97.52 | LCD、PDP TV |
| 39.23 | 31.41 | 29.80 | (2)DVD player |
| 7.22 | 6.72 | 8.21 | (3)Movies camera |
| 41.40 | 35.97 | 24.86 | (4)Stereo |
| 12.73 | 14.59 | 8.93 | (5)Piano |
| 76.35 | 66.15 | 56.61 | (6)Digital camera |
| 12.48 | 12.38 | 10.32 | (7)Video game |
| 86.76 | 83.04 | 87.17 | (8)Cable TV(MOD included) |
| 150.01 | 125.76 | 114.21 | (9)Personal computer |
| 102.40 | 98.93 | 98.99 | (10)Telephone |
| 284.39 | 242.57 | 271.91 | (11)Cell phone |
| 114.32 | 85.40 | 85.77 | (12)Sedan vehicle |
| 180.53 | 190.65 | 181.01 | (13)Motorcycle |
| 48.36 | 32.64 | 38.79 | (14)Electro-magnetic oven |
| 231.55 | 238.10 | 200.47 | (15)Air conditioner |
| 31.95 | 32.60 | 21.63 | (16)Dehumidifier |
| 101.45 | 101.13 | 102.51 | (17)Washing machine |
| 14.95 | 10.20 | 12.50 | (18)Drier |
| 11.89 | 4.44 | 7.88 | (19)Air-clean machine |
| 51.66 | 48.20 | 40.17 | (20)Water filter machine |
| 59.43 | 55.10 | 47.58 | (21)Vacuum cleaner |
| 110.93 | 119.08 | 113.48 | (22)Geyser |
| 53.84 | 43.92 | 56.21 | (23)Hot-warm water fountain |
| 53.44 | 58.58 | 42.36 | (24)Microwave oven |
| 16.27 | 14.60 | 20.56 | (25)Newspaper |
| 11.02 | 10.09 | 6.38 | (26)Magazine |

表 18 家庭住宅及現代化設備概況按經濟戶長職業別分(續完)

民國 102 年

| | 農、林、漁、牧業 生產人員 Skilled Agricultural, Forestry and Fishery Workers | 技藝有關 工作人員 Craft and Re- lated Trades Workers |
|------------------------|--|--|
| (13)汽車 | 51.51 | 78.94 |
| (14)機車 | 88.32 | 98.00 |
| (15)電磁爐 | 18.33 | 34.57 |
| (16)冷暖氣機 | 51.29 | 86.33 |
| (17)除濕機 | 12.67 | 12.95 |
| (18)洗衣機 | 100.00 | 98.00 |
| (19)烘衣機 | 11.34 | 14.42 |
| (20)空氣清淨機 | 2.48 | 4.65 |
| (21)濾水器 | 27.27 | 36.14 |
| (22)吸塵器 | 21.72 | 40.40 |
| (23)熱水器 | 96.48 | 99.67 |
| (24)開飲機 | 63.49 | 53.82 |
| (25)微波爐 | 28.26 | 43.86 |
| (26)報紙 | 16.17 | 18.75 |
| (27)期刊雜誌 | - | 5.66 |
| 2.每百戶擁有數(台,輛,份) | | |
| (1)彩色電視機 | 131.16 | 167.99 |
| 一般彩色電視機 | 57.85 | 73.59 |
| 液晶、電漿電視機 | 73.31 | 94.40 |
| (2)數位影音光碟機 | 15.32 | 25.80 |
| (3)攝影機 | - | 3.69 |
| (4)音響 | 19.24 | 27.16 |
| (5)鋼琴(含電子琴) | 5.62 | 5.99 |
| (6)數位相機 | 24.97 | 58.19 |
| (7)電視遊樂器 | - | 10.09 |
| (8)有線電視頻道設備(含多媒體隨選視訊) | 75.45 | 87.32 |
| (9)家用電腦 | 46.82 | 122.73 |
| (10)電話機 | 99.93 | 101.60 |
| (11)行動電話 | 153.18 | 289.15 |
| (12)汽車 | 58.43 | 96.15 |
| (13)機車 | 144.17 | 211.79 |
| (14)電磁爐 | 19.45 | 34.91 |
| (15)冷暖氣機 | 90.94 | 196.69 |
| (16)除濕機 | 13.78 | 14.28 |
| (17)洗衣機 | 103.44 | 100.98 |
| (18)烘衣機 | 11.34 | 14.42 |
| (19)空氣清淨機 | 2.48 | 4.65 |
| (20)濾水器 | 27.27 | 36.14 |
| (21)吸塵器 | 22.82 | 42.40 |
| (22)熱水器 | 100.06 | 116.48 |
| (23)開飲機 | 64.59 | 55.81 |
| (24)微波爐 | 29.36 | 43.86 |
| (25)報紙 | 16.17 | 18.75 |
| (26)期刊雜誌 | - | 6.32 |

**Table 18 Household Housing and Household Facilities
by Occupation of Household Heads(Cont. End)**

2013

| 機械設備操作 及組裝人員 | 基層技術工 及勞力工 | 其他 | |
|--|-------------------------|--------|---|
| Plant & Machine Operators and Assemblers | Elementary Labourers | Others | |
| 80.94 | 43.21 | 34.44 | (13)Sedan vehicle |
| 96.31 | 93.82 | 68.76 | (14)Motorcycle |
| 33.08 | 20.65 | 29.82 | (15)Electro-magnetic oven |
| 92.06 | 71.09 | 81.77 | (16)Air conditioner |
| 12.08 | 13.36 | 17.84 | (17)Dehumidifier |
| 99.53 | 94.85 | 94.02 | (18)Washing machine |
| 12.31 | 6.23 | 8.92 | (19)Drier |
| 5.22 | 0.00 | 5.18 | (20)Air-clean machine |
| 40.26 | 21.71 | 35.63 | (21)Water filter machine |
| 36.09 | 26.87 | 29.35 | (22)Vacuum cleaner |
| 99.54 | 98.98 | 97.85 | (23)Geysers |
| 59.11 | 45.51 | 43.00 | (24)Hot-warm water fountain |
| 38.18 | 28.05 | 35.75 | (25)Microwave oven |
| 14.06 | 5.19 | 21.17 | (26)Newspaper |
| 3.71 | 2.04 | 2.71 | (27)Magazine |
| | | | 2.Average No. per hundred households |
| 158.35 | 141.09 | 142.63 | (1)Color TV |
| 70.02 | 81.26 | 61.46 | Non-LCD TV |
| 88.33 | 59.83 | 81.18 | LCD、PDP TV |
| 18.38 | 12.31 | 20.18 | (2)DVD player |
| 4.71 | 2.05 | 4.09 | (3)Movies camera |
| 22.19 | 13.38 | 24.98 | (4)Stereo |
| 6.57 | 3.09 | 7.59 | (5)Piano |
| 44.11 | 29.86 | 33.16 | (6)Digital camera |
| 4.19 | 4.12 | 3.80 | (7)Video game |
| 86.50 | 76.24 | 81.53 | (8)Cable TV(MOD included) |
| 107.46 | 61.77 | 45.90 | (9)Personal computer |
| 97.28 | 87.60 | 96.42 | (10)Telephone |
| 283.49 | 201.23 | 121.21 | (11)Cell phone |
| 97.47 | 46.29 | 37.16 | (12)Sedan vehicle |
| 201.16 | 165.23 | 85.28 | (13)Motorcycle |
| 33.08 | 20.65 | 30.62 | (14)Electro-magnetic oven |
| 207.97 | 136.85 | 169.96 | (15)Air conditioner |
| 13.48 | 13.36 | 20.27 | (16)Dehumidifier |
| 101.40 | 94.85 | 95.10 | (17)Washing machine |
| 12.31 | 6.23 | 8.92 | (18)Drier |
| 5.69 | 0.00 | 5.45 | (19)Air-clean machine |
| 40.26 | 21.71 | 35.63 | (20)Water filter machine |
| 37.52 | 26.87 | 31.23 | (21)Vacuum cleaner |
| 107.44 | 103.09 | 103.00 | (22)Geysers |
| 60.04 | 45.51 | 43.29 | (23)Hot-warm water fountain |
| 38.18 | 28.05 | 35.75 | (24)Microwave oven |
| 14.06 | 5.19 | 21.72 | (25)Newspaper |
| 3.71 | 2.04 | 3.26 | (26)Magazine |

表19 家庭住宅及現代化設備概況按家庭組織型態別分

民國 102 年

| | 總平均 | 單人 | 夫婦 | 單親 |
|--------------------------|-----------------|------------|----------------|---------------|
| | General Average | One Person | Married Couple | Single Parent |
| 家庭戶數 | 889,989 | 92,148 | 148,402 | 85,566 |
| 平均每戶人數 | 3.29 | 1.00 | 2.00 | 2.58 |
| 平均每戶成年人數 | 2.59 | 1.00 | 2.00 | 2.11 |
| 平均每戶就業人數 | 1.52 | 0.52 | 0.69 | 1.38 |
| 平均每戶所得收入者人數 | 1.73 | 1.00 | 1.24 | 1.59 |
| 一、家庭住宅概況(%) | | | | |
| 1.住宅所有權 | | | | |
| (1)自有(戶內經常居住成員所擁有) | 83.44 | 64.75 | 89.85 | 72.45 |
| (2)不住在一起的配偶、父母 或子女所擁有 | 4.43 | 12.07 | 5.34 | 3.62 |
| (3)租押 | 9.09 | 18.38 | 3.60 | 17.21 |
| (4)其它(含配住及借用) | 3.03 | 4.80 | 1.22 | 6.72 |
| 2.住宅用途 | | | | |
| (1)專用 | 97.03 | 98.56 | 97.61 | 98.97 |
| (2)併用 | 2.97 | 1.44 | 2.39 | 1.03 |
| 3.建築式樣 | | | | |
| (1)平房 | 6.37 | 12.16 | 8.85 | 9.54 |
| (2)二~三層樓 | 50.44 | 49.38 | 54.12 | 37.71 |
| (3)四~五層樓 | 20.72 | 10.80 | 15.48 | 21.73 |
| (4)六層樓以上 | 22.47 | 28.38 | 21.55 | 31.02 |
| 4.具有自來水設備 | 99.19 | 99.52 | 98.78 | 98.43 |
| 5.有車家庭停車位情形 | | | | |
| (1)自有停車位 | 46.49 | 42.25 | 56.57 | 40.04 |
| (2)租借停車位 | 6.23 | 12.82 | 5.68 | 5.76 |
| (3)無停車位 | 47.28 | 44.93 | 37.75 | 54.20 |
| 6.平均每戶建坪(坪) | 50.97 | 37.15 | 48.89 | 44.18 |
| 二、家庭現代化設備 | | | | |
| 1.普及率(%) | | | | |
| (1)彩色電視機 | 99.51 | 98.12 | 100.00 | 98.98 |
| 一般彩色電視機 | 48.96 | 48.30 | 47.95 | 52.71 |
| 液晶、電漿電視機 | 71.35 | 56.56 | 68.21 | 60.31 |
| (2)數位影音光碟機 | 27.50 | 20.84 | 22.29 | 16.11 |
| (3)攝影機 | 6.34 | 4.34 | 6.00 | 4.20 |
| (4)音響 | 29.39 | 24.70 | 28.65 | 19.23 |
| (5)鋼琴(含電子琴) | 10.57 | 3.85 | 9.01 | 10.92 |
| (6)數位相機 | 49.07 | 30.70 | 32.65 | 41.48 |
| (7)電視遊樂器 | 9.50 | 2.88 | 2.38 | 5.67 |
| (8)有線電視頻道設備(含多媒體隨選視訊) | 83.26 | 70.01 | 81.13 | 82.01 |
| (9)家用電腦 | 75.66 | 39.02 | 41.30 | 83.10 |
| (10)電話機 | 94.19 | 83.50 | 96.33 | 89.98 |
| (11)行動電話 | 93.57 | 75.87 | 83.11 | 96.86 |
| (12)連網(使用電腦及其他設備) | 77.29 | 42.02 | 38.95 | 84.89 |

**Table 19 Household Housing and Household Facilities
by Type of Families**

2013

| 核 心 | 祖 孫 | 三 代 | 其 他 | |
|-------------------|----------------------------|--------------------|---------------|--|
| Nuclear Family | Ancestors & Descendants | Extended Family | Others | |
| <i>349,550</i> | <i>10,807</i> | <i>143,066</i> | <i>60,450</i> | No. of households |
| <i>3.77</i> | <i>3.00</i> | <i>5.51</i> | <i>2.92</i> | No. of persons per household |
| <i>2.86</i> | <i>1.80</i> | <i>3.94</i> | <i>2.53</i> | No. of adults per household |
| <i>1.91</i> | <i>0.71</i> | <i>2.33</i> | <i>1.33</i> | No. of persons employed per household |
| <i>1.89</i> | <i>1.25</i> | <i>2.45</i> | <i>1.62</i> | No. of income recipients per household |
| | | | | A.Housing (%) |
| | | | | 1.By tenure of dwelling |
| 85.67 | 87.65 | 92.57 | 76.55 | (1)Self-owned |
| 3.67 | 4.22 | 0.62 | 5.19 | (2)Owned by spouse, parents or children not living together |
| 8.02 | 0.00 | 5.24 | 13.91 | (3)Rented |
| 2.65 | 8.13 | 1.57 | 4.36 | (4)Allotted and others |
| | | | | 2.By usage of dwelling |
| 95.85 | 100.00 | 96.61 | 97.84 | (1)Independent |
| 4.15 | 0.00 | 3.39 | 2.16 | (2)Connected |
| | | | | 3.By style of building |
| 4.35 | 4.24 | 4.07 | 4.46 | (1)One story |
| 46.30 | 71.24 | 63.30 | 50.74 | (2)Two or three stories |
| 25.01 | 16.31 | 23.61 | 17.56 | (3)Four or five stories |
| 24.34 | 8.21 | 9.02 | 27.24 | (4)Apartment, six stories or over |
| 99.49 | 100.00 | 99.36 | 98.55 | 4.Piped water equipment |
| | | | | 5.Parking lot |
| 48.61 | 19.88 | 41.43 | 39.11 | (1)Self-owned |
| 7.32 | 0.00 | 2.99 | 5.68 | (2)Rented |
| 44.07 | 80.12 | 55.57 | 55.20 | (3)None |
| 52.65 | 50.41 | 63.20 | 48.12 | 6.Average space per household(pin) |
| | | | | B.Modern household equipment (%) |
| | | | | 1.Percentage of household with equip. |
| 99.49 | 100.00 | 100.00 | 100.00 | (1)Color TV |
| 45.48 | 46.49 | 57.96 | 46.30 | Non-LCD TV |
| 76.38 | 65.95 | 78.22 | 72.83 | LCD、PDP TV |
| 33.99 | 8.18 | 30.92 | 24.33 | (2)DVD player |
| 8.36 | 0.00 | 5.62 | 4.38 | (3)Movies camera |
| 35.02 | 16.39 | 27.70 | 26.47 | (4)Stereo |
| 14.09 | 4.12 | 8.34 | 10.27 | (5)Piano |
| 60.84 | 29.35 | 56.94 | 44.89 | (6)Digital camera |
| 14.27 | 8.22 | 10.92 | 11.75 | (7)Video game |
| 85.36 | 87.27 | 88.51 | 85.15 | (8)Cable TV(MOD included) |
| 91.71 | 62.49 | 94.05 | 71.27 | (9)Personal computer |
| 96.07 | 95.93 | 98.47 | 89.77 | (10)Telephone |
| 99.11 | 78.90 | 100.00 | 97.03 | (11)Cell phone |
| 94.76 | 67.11 | 94.04 | 75.65 | (12)Internet facility |

表 19 家庭住宅及現代化設備概況按家庭組織型態別分(續)

民國 102 年

| | 總平均 | 單人 | 夫婦 | 單親 |
|------------------------|-----------------|------------|----------------|---------------|
| | General Average | One Person | Married Couple | Single Parent |
| (13)汽車 | 69.54 | 29.93 | 52.68 | 53.78 |
| (14)機車 | 88.59 | 63.73 | 78.71 | 88.40 |
| (15)電磁爐 | 36.67 | 29.92 | 31.37 | 32.68 |
| (16)冷暖氣機 | 86.53 | 74.39 | 83.36 | 80.54 |
| (17)除濕機 | 21.54 | 14.06 | 22.66 | 13.38 |
| (18)洗衣機 | 97.85 | 88.93 | 97.90 | 97.35 |
| (19)烘衣機 | 13.31 | 5.83 | 10.46 | 11.46 |
| (20)空氣清淨機 | 8.00 | 5.35 | 5.38 | 2.09 |
| (21)濾水器 | 41.90 | 26.59 | 43.33 | 28.14 |
| (22)吸塵器 | 43.76 | 30.32 | 36.19 | 34.75 |
| (23)熱水器 | 99.30 | 96.66 | 99.07 | 100.00 |
| (24)開飲機 | 51.11 | 32.59 | 46.77 | 51.77 |
| (25)微波爐 | 44.37 | 29.46 | 40.02 | 43.49 |
| (26)報紙 | 18.05 | 7.78 | 25.44 | 10.35 |
| (27)期刊雜誌 | 6.78 | 3.40 | 3.60 | 5.17 |
| 2.每百戶擁有數(台,輛,份) | | | | |
| (1)彩色電視機 | 159.36 | 126.11 | 146.93 | 142.64 |
| 一般彩色電視機 | 63.02 | 57.96 | 59.59 | 66.34 |
| 液晶、電漿電視機 | 96.34 | 68.15 | 87.34 | 76.30 |
| (2)數位影音光碟機 | 29.83 | 21.80 | 23.51 | 16.11 |
| (3)攝影機 | 6.69 | 4.34 | 6.60 | 4.20 |
| (4)音響 | 30.98 | 25.18 | 28.95 | 19.75 |
| (5)鋼琴(含電子琴) | 10.78 | 3.85 | 9.01 | 11.96 |
| (6)數位相機 | 57.73 | 33.59 | 37.73 | 43.55 |
| (7)電視遊樂器 | 9.80 | 3.36 | 2.38 | 5.67 |
| (8)有線電視頻道設備(含多媒體隨選視訊) | 85.19 | 71.44 | 81.44 | 84.09 |
| (9)家用電腦 | 109.59 | 43.36 | 53.56 | 108.98 |
| (10)電話機 | 99.36 | 83.50 | 98.73 | 92.59 |
| (11)行動電話 | 241.78 | 78.30 | 137.60 | 209.07 |
| (12)汽車 | 86.52 | 29.93 | 57.45 | 60.69 |
| (13)機車 | 164.63 | 64.70 | 103.84 | 155.30 |
| (14)電磁爐 | 37.57 | 29.92 | 32.86 | 33.21 |
| (15)冷暖氣機 | 202.93 | 135.62 | 183.63 | 180.64 |
| (16)除濕機 | 24.58 | 15.01 | 26.52 | 13.90 |
| (17)洗衣機 | 100.45 | 88.93 | 99.41 | 98.90 |
| (18)烘衣機 | 13.31 | 5.83 | 10.46 | 11.46 |
| (19)空氣清淨機 | 8.64 | 5.35 | 5.67 | 2.09 |
| (20)濾水器 | 42.34 | 26.59 | 43.33 | 28.14 |
| (21)吸塵器 | 47.09 | 31.27 | 39.46 | 35.82 |
| (22)熱水器 | 110.98 | 98.58 | 107.14 | 106.16 |
| (23)開飲機 | 52.85 | 33.09 | 47.07 | 51.77 |
| (24)微波爐 | 44.51 | 29.46 | 40.31 | 43.49 |
| (25)報紙 | 18.35 | 7.78 | 26.04 | 10.35 |
| (26)期刊雜誌 | 7.87 | 4.36 | 3.90 | 5.68 |

**Table 19 Household Housing and Household Facilities
by Type of Families(Cont.)**

2013

| 核 心 | 祖 孫 | 三 代 | 其 他 | |
|----------------|-------------------------|-----------------|--------|---|
| Nuclear Family | Ancestors & Descendants | Extended Family | Others | |
| 85.07 | 20.47 | 87.28 | 70.66 | (13)Sedan vehicle |
| 95.07 | 87.74 | 97.55 | 92.53 | (14)Motorcycle |
| 40.72 | 20.50 | 41.99 | 32.55 | (15)Electro-magnetic oven |
| 90.18 | 70.48 | 93.15 | 87.35 | (16)Air conditioner |
| 24.78 | 4.08 | 25.18 | 17.60 | (17)Dehumidifier |
| 99.37 | 91.81 | 99.69 | 100.00 | (18)Washing machine |
| 15.84 | 8.43 | 18.57 | 8.09 | (19)Drier |
| 9.76 | 0.00 | 10.64 | 11.81 | (20)Air-clean machine |
| 48.12 | 29.34 | 46.07 | 37.61 | (21)Water filter machine |
| 52.23 | 21.26 | 48.69 | 38.97 | (22)Vacuum cleaner |
| 99.88 | 100.00 | 99.69 | 98.52 | (23)Geysar |
| 55.01 | 63.07 | 57.74 | 48.67 | (24)Hot-warm water fountain |
| 48.92 | 28.92 | 50.06 | 42.00 | (25)Microwave oven |
| 18.38 | 21.04 | 21.32 | 16.27 | (26)Newspaper |
| 9.63 | 0.00 | 6.17 | 8.12 | (27)Magazine |
| | | | | 2.Average No. per hundred households |
| 158.44 | 145.87 | 203.75 | 166.91 | (1)Color TV |
| 57.42 | 59.37 | 80.45 | 66.20 | Non-LCD TV |
| 101.02 | 86.51 | 123.31 | 100.71 | LCD、PDP TV |
| 37.14 | 8.18 | 34.61 | 27.28 | (2)DVD player |
| 9.00 | 0.00 | 5.62 | 4.38 | (3)Movies camera |
| 37.55 | 16.39 | 29.86 | 27.96 | (4)Stereo |
| 14.23 | 4.12 | 8.64 | 10.27 | (5)Piano |
| 73.00 | 29.35 | 69.68 | 52.20 | (6)Digital camera |
| 14.65 | 8.22 | 11.54 | 11.75 | (7)Video game |
| 87.75 | 87.27 | 89.76 | 90.97 | (8)Cable TV(MOD included) |
| 140.00 | 66.62 | 144.37 | 98.46 | (9)Personal computer |
| 102.31 | 95.93 | 109.85 | 93.47 | (10)Telephone |
| 298.11 | 149.56 | 348.73 | 230.66 | (11)Cell phone |
| 104.50 | 24.60 | 131.10 | 82.38 | (12)Sedan vehicle |
| 196.58 | 112.22 | 227.59 | 154.95 | (13)Motorcycle |
| 41.73 | 20.50 | 43.22 | 32.55 | (14)Electro-magnetic oven |
| 221.45 | 128.66 | 245.68 | 189.50 | (15)Air conditioner |
| 28.19 | 8.15 | 29.88 | 19.06 | (16)Dehumidifier |
| 101.14 | 95.89 | 108.42 | 100.73 | (17)Washing machine |
| 15.84 | 8.43 | 18.57 | 8.09 | (18)Drier |
| 11.02 | 0.00 | 10.95 | 12.54 | (19)Air-clean machine |
| 48.49 | 29.34 | 47.61 | 38.34 | (20)Water filter machine |
| 56.28 | 21.26 | 54.91 | 38.97 | (21)Vacuum cleaner |
| 112.16 | 104.01 | 123.76 | 110.27 | (22)Geysar |
| 56.14 | 63.07 | 64.53 | 50.14 | (23)Hot-warm water fountain |
| 49.17 | 28.92 | 50.06 | 42.00 | (24)Microwave oven |
| 18.63 | 21.04 | 21.94 | 16.27 | (25)Newspaper |
| 11.54 | 0.00 | 6.79 | 8.85 | (26)Magazine |

表20 家庭住宅及現代化設備概況依可支配所得按戶數五等分位分

民國 102 年

| | 總平均 General Average | 依 可 支 配 所 Five Equal Divisions of | |
|--------------------------|---------------------------|--------------------------------------|---------|
| | | 1 | 2 |
| 家庭戶數 | 889,989 | 177,998 | 177,998 |
| 平均每戶人數 | 3.29 | 1.81 | 2.66 |
| 平均每戶成年人數 | 2.59 | 1.62 | 2.21 |
| 平均每戶就業人數 | 1.52 | 0.51 | 1.04 |
| 平均每戶所得收入者人數 | 1.73 | 1.07 | 1.29 |
| 一、家庭住宅概況(%) | | | |
| 1.住宅所有權 | | | |
| (1)自有(戶內經常居住成員所擁有) | 83.44 | 71.52 | 78.49 |
| (2)不住在一起的配偶、父母 或子女所擁有 | 4.43 | 7.25 | 5.76 |
| (3)租押 | 9.09 | 15.25 | 13.23 |
| (4)其它(含配住及借用) | 3.03 | 5.98 | 2.52 |
| 2.住宅用途 | | | |
| (1)專用 | 97.03 | 98.77 | 96.78 |
| (2)併用 | 2.97 | 1.23 | 3.22 |
| 3.建築式樣 | | | |
| (1)平房 | 6.37 | 13.32 | 7.36 |
| (2)二~三層樓 | 50.44 | 54.36 | 48.75 |
| (3)四~五層樓 | 20.72 | 12.42 | 17.22 |
| (4)六層樓以上 | 22.47 | 19.90 | 26.68 |
| 4.具有自來水設備 | 99.19 | 98.23 | 98.50 |
| 5.有車家庭停車位情形 | | | |
| (1)自有停車位 | 46.49 | 39.02 | 48.93 |
| (2)租借停車位 | 6.23 | 4.94 | 5.82 |
| (3)無停車位 | 47.28 | 56.04 | 45.25 |
| 6.平均每戶建坪(坪) | 50.97 | 39.81 | 44.09 |
| 二、家庭現代化設備 | | | |
| 1.普及率(%) | | | |
| (1)彩色電視機 | 99.51 | 99.27 | 98.77 |
| 一般彩色電視機 | 48.96 | 56.73 | 49.56 |
| 液晶、電漿電視機 | 71.35 | 49.58 | 67.56 |
| (2)數位影音光碟機 | 27.50 | 13.87 | 17.51 |
| (3)攝影機 | 6.34 | 2.51 | 4.21 |
| (4)音響 | 29.39 | 18.33 | 22.35 |
| (5)鋼琴(含電子琴) | 10.57 | 3.48 | 5.51 |
| (6)數位相機 | 49.07 | 22.74 | 38.09 |
| (7)電視遊樂器 | 9.50 | 1.99 | 7.25 |
| (8)有線電視頻道設備(含多媒體隨選視訊) | 83.26 | 74.21 | 80.97 |
| (9)家用電腦 | 75.66 | 35.24 | 66.90 |
| (10)電話機 | 94.19 | 88.46 | 92.21 |
| (11)行動電話 | 93.57 | 77.19 | 93.22 |
| (12)連網(使用電腦及其他設備) | 77.29 | 35.81 | 69.73 |

Table 20 Household Housing and Household Facilities by Five Equal Divisions of Households According to Disposable Income

2013

| 得 按 戶 數 五 等 分 位 Households According to Disposable Income | | | |
|--|----------------|----------------|---|
| 3 | 4 | 5 | |
| <i>177,998</i> | <i>177,998</i> | <i>177,997</i> | No. of households |
| <i>3.42</i> | <i>4.00</i> | <i>4.54</i> | No. of persons per household |
| <i>2.60</i> | <i>3.06</i> | <i>3.47</i> | No. of adults per household |
| <i>1.64</i> | <i>2.05</i> | <i>2.38</i> | No. of persons employed per household |
| <i>1.71</i> | <i>2.08</i> | <i>2.47</i> | No. of income recipients per household |
| | | | A.Housing (%) |
| | | | 1.By tenure of dwelling |
| 85.60 | 90.05 | 91.55 | (1)Self-owned |
| 4.20 | 2.24 | 2.71 | (2)Owned by spouse, parents or children not living together |
| 7.51 | 5.23 | 4.25 | (3)Rented |
| 2.70 | 2.49 | 1.49 | (4)Allotted and others |
| | | | 2.By usage of dwelling |
| 96.27 | 97.04 | 96.30 | (1)Independent |
| 3.73 | 2.96 | 3.70 | (2)Connected |
| | | | 3.By style of building |
| 4.86 | 4.22 | 2.09 | (1)One story |
| 51.82 | 50.87 | 46.37 | (2)Two or three stories |
| 17.36 | 24.01 | 32.61 | (3)Four or five stories |
| 25.96 | 20.90 | 18.92 | (4)Apartment, six stories or over |
| 99.50 | 99.74 | 100.00 | 4.Piped water equipment |
| | | | 5.Parking lot |
| 45.21 | 46.47 | 48.23 | (1)Self-owned |
| 6.32 | 6.81 | 6.26 | (2)Rented |
| 48.48 | 46.73 | 45.51 | (3)None |
| 49.84 | 55.75 | 65.34 | 6.Average space per household(pin) |
| | | | B.Modern household equipment (%) |
| | | | 1.Percentage of household with equip. |
| 99.75 | 99.75 | 100.00 | (1)Color TV |
| 44.24 | 47.28 | 46.97 | Non-LCD TV |
| 76.28 | 78.62 | 84.70 | LCD、PDP TV |
| 26.90 | 30.17 | 49.03 | (2)DVD player |
| 4.72 | 7.29 | 12.96 | (3)Movies camera |
| 28.83 | 32.98 | 44.45 | (4)Stereo |
| 9.98 | 11.73 | 22.17 | (5)Piano |
| 50.36 | 58.11 | 76.02 | (6)Digital camera |
| 8.55 | 12.44 | 17.27 | (7)Video game |
| 87.09 | 86.35 | 87.68 | (8)Cable TV(MOD included) |
| 86.17 | 94.77 | 95.20 | (9)Personal computer |
| 95.73 | 96.77 | 97.77 | (10)Telephone |
| 98.47 | 99.51 | 99.48 | (11)Cell phone |
| 86.69 | 97.05 | 97.19 | (12)Internet facility |

表 20 家庭住宅及現代化設備概況依可支配所得按戶數五等分位分(續)

民國 102 年

| | 總平均 General Average | 依 可 支 配 所 Five Equal Divisions of | |
|------------------------|---------------------------|--------------------------------------|--------|
| | | 1 | 2 |
| (13)汽車 | 69.54 | 27.77 | 60.12 |
| (14)機車 | 88.59 | 78.21 | 85.45 |
| (15)電磁爐 | 36.67 | 25.11 | 26.82 |
| (16)冷暖氣機 | 86.53 | 71.21 | 83.63 |
| (17)除濕機 | 21.54 | 10.51 | 13.85 |
| (18)洗衣機 | 97.85 | 92.75 | 97.26 |
| (19)烘衣機 | 13.31 | 6.72 | 8.18 |
| (20)空氣清淨機 | 8.00 | 3.05 | 4.98 |
| (21)濾水器 | 41.90 | 25.28 | 34.36 |
| (22)吸塵器 | 43.76 | 21.35 | 35.57 |
| (23)熱水器 | 99.30 | 96.75 | 100.00 |
| (24)開飲機 | 51.11 | 42.10 | 51.42 |
| (25)微波爐 | 44.37 | 29.00 | 37.51 |
| (26)報紙 | 18.05 | 11.80 | 12.81 |
| (27)期刊雜誌 | 6.78 | 1.51 | 3.25 |
| 2.每百戶擁有數(台,輛,份) | | | |
| (1)彩色電視機 | 159.36 | 125.86 | 145.73 |
| 一般彩色電視機 | 63.02 | 66.68 | 62.32 |
| 液晶、電漿電視機 | 96.34 | 59.18 | 83.40 |
| (2)數位影音光碟機 | 29.83 | 14.87 | 18.76 |
| (3)攝影機 | 6.69 | 2.51 | 4.46 |
| (4)音響 | 30.98 | 18.33 | 23.34 |
| (5)鋼琴(含電子琴) | 10.78 | 3.48 | 5.51 |
| (6)數位相機 | 57.73 | 23.72 | 40.60 |
| (7)電視遊樂器 | 9.80 | 1.99 | 7.49 |
| (8)有線電視頻道設備(含多媒體隨選視訊) | 85.19 | 74.46 | 81.96 |
| (9)家用電腦 | 109.59 | 40.72 | 78.12 |
| (10)電話機 | 99.36 | 88.46 | 94.21 |
| (11)行動電話 | 241.78 | 110.90 | 184.23 |
| (12)汽車 | 86.52 | 28.27 | 63.63 |
| (13)機車 | 164.63 | 94.75 | 134.20 |
| (14)電磁爐 | 37.57 | 25.36 | 27.07 |
| (15)冷暖氣機 | 202.93 | 124.30 | 174.17 |
| (16)除濕機 | 24.58 | 10.76 | 14.83 |
| (17)洗衣機 | 100.45 | 93.00 | 97.51 |
| (18)烘衣機 | 13.31 | 6.72 | 8.18 |
| (19)空氣清淨機 | 8.64 | 3.05 | 4.98 |
| (20)濾水器 | 42.34 | 25.53 | 34.60 |
| (21)吸塵器 | 47.09 | 21.86 | 36.56 |
| (22)熱水器 | 110.98 | 99.01 | 105.74 |
| (23)開飲機 | 52.85 | 42.10 | 52.17 |
| (24)微波爐 | 44.51 | 29.00 | 37.51 |
| (25)報紙 | 18.35 | 12.06 | 12.81 |
| (26)期刊雜誌 | 7.87 | 1.76 | 3.75 |

Table 20 Household Housing and Household Facilities by Five Equal Divisions of Households According to Disposable Income(Cont.)

2013

| 得 按 戶 數 五 等 分 位 Households According to Disposable Income | | | |
|--|--------|--------|---|
| 3 | 4 | 5 | |
| 78.31 | 87.53 | 94.00 | (13)Sedan vehicle |
| 93.49 | 94.80 | 91.04 | (14)Motorcycle |
| 36.17 | 43.01 | 52.26 | (15)Electro-magnetic oven |
| 90.16 | 91.18 | 96.46 | (16)Air conditioner |
| 21.98 | 22.73 | 38.66 | (17)Dehumidifier |
| 99.50 | 99.75 | 100.00 | (18)Washing machine |
| 11.13 | 15.61 | 24.89 | (19)Drier |
| 6.03 | 9.76 | 16.17 | (20)Air-clean machine |
| 42.36 | 44.73 | 62.76 | (21)Water filter machine |
| 43.27 | 51.96 | 66.67 | (22)Vacuum cleaner |
| 99.76 | 100.00 | 100.00 | (23)Geyser |
| 49.83 | 56.12 | 56.08 | (24)Hot-warm water fountain |
| 47.02 | 46.14 | 62.17 | (25)Microwave oven |
| 16.18 | 22.58 | 26.87 | (26)Newspaper |
| 4.46 | 9.23 | 15.43 | (27)Magazine |
| | | | 2.Average No. per hundred households |
| 151.03 | 171.65 | 202.54 | (1)Color TV |
| 57.23 | 64.29 | 64.55 | Non-LCD TV |
| 93.80 | 107.36 | 137.99 | LCD、PDP TV |
| 27.90 | 32.41 | 55.20 | (2)DVD player |
| 4.97 | 7.79 | 13.71 | (3)Movies camera |
| 29.34 | 34.24 | 49.65 | (4)Stereo |
| 10.50 | 11.73 | 22.67 | (5)Piano |
| 55.87 | 66.34 | 102.13 | (6)Digital camera |
| 8.79 | 12.69 | 18.02 | (7)Video game |
| 88.62 | 89.53 | 91.39 | (8)Cable TV(MOD included) |
| 112.74 | 137.93 | 178.44 | (9)Personal computer |
| 99.30 | 101.51 | 113.34 | (10)Telephone |
| 256.73 | 307.40 | 349.62 | (11)Cell phone |
| 86.61 | 109.63 | 144.48 | (12)Sedan vehicle |
| 176.61 | 206.22 | 211.36 | (13)Motorcycle |
| 36.42 | 43.74 | 55.25 | (14)Electro-magnetic oven |
| 201.12 | 227.16 | 287.90 | (15)Air conditioner |
| 23.46 | 25.95 | 47.91 | (16)Dehumidifier |
| 100.78 | 103.74 | 107.23 | (17)Washing machine |
| 11.13 | 15.61 | 24.89 | (18)Drier |
| 6.03 | 10.25 | 18.89 | (19)Air-clean machine |
| 42.36 | 44.98 | 64.25 | (20)Water filter machine |
| 44.51 | 54.44 | 78.10 | (21)Vacuum cleaner |
| 107.75 | 111.75 | 130.64 | (22)Geyser |
| 50.34 | 56.87 | 62.77 | (23)Hot-warm water fountain |
| 47.02 | 46.14 | 62.91 | (24)Microwave oven |
| 16.18 | 22.83 | 27.87 | (25)Newspaper |
| 4.96 | 10.23 | 18.67 | (26)Magazine |

表21 所得收入者平均每人所得來源按行政區別分

民國 102 年

單位：新台幣元

| | 總平均 General Average | 區域一 Region 1 (中、東、南、西、 北、西屯、南屯區) (Central, East, South, West, North, XiTun, NanTun District) | 區域二 Region 2 (北屯、豐原、 大里、太平區) (BeiTun, Fongyuan, Dali, Taiping District) | 區域三 Region3 (沙鹿、神岡、 潭子、大雅區) (Shalu, Shengang, Tanzih, Daya District) |
|--------------|------------------------|---|--|---|
| 所得收入者人數 | 1,535,957 | 508,891 | 464,793 | 204,300 |
| 一、所得收入總計 | 607,315 | 689,988 | 587,664 | 562,923 |
| 1.受僱人員報酬 | 346,812 | 369,134 | 344,680 | 342,354 |
| (1)本業薪資 | 262,775 | 261,780 | 265,627 | 272,857 |
| (2)兼業薪資 | 23,783 | 41,597 | 18,774 | 8,426 |
| (3)其他收入 | 60,254 | 65,757 | 60,279 | 61,071 |
| 2.產業主所得 | 109,993 | 130,163 | 104,058 | 92,884 |
| (1)農業淨收入 | 9,421 | 470 | 6,904 | 2,125 |
| (2)營業淨收入 | 100,572 | 129,693 | 97,154 | 90,759 |
| 3.財產所得收入 | 26,711 | 43,423 | 19,198 | 21,793 |
| 4.自用住宅設算租金收入 | 36,208 | 45,407 | 34,978 | 30,543 |
| 5.經常移轉收入 | 87,569 | 101,813 | 84,738 | 75,341 |
| (1)從私人 | 32,282 | 38,415 | 33,131 | 23,770 |
| (2)從政府 | 15,031 | 15,434 | 14,143 | 13,226 |
| (3)社會保險受益 | 39,289 | 46,695 | 36,494 | 37,021 |
| (4)從企業 | 806 | 1,269 | 922 | 231 |
| (5)從國外 | 160 | 0 | 48 | 1,094 |
| 6.雜項收入 | 22 | 48 | 13 | 7 |
| 二、非消費支出 | 103,435 | 124,279 | 100,411 | 96,350 |
| 1.利息支出 | 6,725 | 9,381 | 7,023 | 6,024 |
| 2.經常移轉支出 | 96,710 | 114,898 | 93,388 | 90,326 |
| (1)對私人 | 24,147 | 32,762 | 22,512 | 17,954 |
| (2)對政府 | 16,987 | 21,599 | 15,836 | 14,393 |
| (3)社會保險 | 52,177 | 55,542 | 51,944 | 53,268 |
| (4)對國外 | 3,400 | 4,995 | 3,095 | 4,711 |
| 三、可支配所得 | 503,880 | 565,709 | 487,253 | 466,572 |

Table 21 Income Sources of Income Recipients by District in Taichung

| 2013 | | | Unit:NT\$ |
|--|--|--|--------------------------------------|
| 區域四 Region 4 (梧棲、烏日、大肚、 龍井、霧峰區) (Wuci, Wurih, Dadu, Longjing, Wufong District) | 區域五 Region 5 (后里、大甲、外埔、 大安、清水區) (Houli, Dajia, Waipu, Da-an, Cingshuei District) | 區域六 Region 6 (東勢、新社、石岡、 和平區) (Dongshih, Sinshe, Shihgang, Heping District) | |
| 163,512 | 143,578 | 50,882 | No. of income recipients |
| 561,350 | 517,722 | 538,729 | A.Total receipts |
| 331,967 | 342,615 | 220,483 | 1.Compensation of employees |
| 268,734 | 270,452 | 165,390 | (1)Full time payroll |
| 11,490 | 14,082 | 19,909 | (2)Part time payroll |
| 51,743 | 58,080 | 35,184 | (3)Other receipts or subsidies |
| 102,140 | 65,600 | 181,677 | 2.Entrepreneurial income |
| 10,759 | 13,892 | 134,322 | (1)Net agricultural income |
| 91,381 | 51,708 | 47,355 | (2)Net operation surplus |
| 14,587 | 16,043 | 17,010 | 3.Property income |
| 29,641 | 26,850 | 25,697 | 4.Imputed rent income |
| 83,011 | 66,603 | 93,861 | 5.Current transfer receipts |
| 30,039 | 23,320 | 29,867 | (1)From individuals |
| 14,069 | 15,077 | 29,324 | (2)From government |
| 38,450 | 27,910 | 34,671 | (3)Benefit of social insurance |
| 454 | 296 | 0 | (4)From enterprises |
| 0 | 0 | 0 | (5)From abroad |
| 5 | 12 | 0 | 6.Miscellaneous receipts |
| 84,946 | 82,206 | 70,351 | B.Nonconsumption expenditures |
| 3,441 | 2,689 | 2,185 | 1.Interest |
| 81,505 | 79,517 | 68,166 | 2.Current transfer expenditures |
| 16,471 | 17,798 | 20,356 | (1)To private |
| 13,559 | 13,855 | 11,627 | (2)To government |
| 49,782 | 47,854 | 36,157 | (3)Social insurance |
| 1,693 | 10 | 26 | (4)To abroad |
| 476,404 | 435,516 | 468,378 | C.Disposable income |

表22 所得收入者平均每人所得來源按行業別分

民國 102 年

單位：新台幣元

| | 總平均 General Average | 農業 Agriculture | 工業 Industry | 批發及零售業 Wholesale and retail trade |
|--------------|---------------------------|-------------------|----------------|--|
| 所得收入者人數 | 1,535,957 | 66,219 | 534,369 | 192,227 |
| 一、所得收入總計 | 607,315 | 414,388 | 599,320 | 647,905 |
| 1.受僱人員報酬 | 346,812 | 13,445 | 424,783 | 267,245 |
| (1)本業薪資 | 262,775 | 9,698 | 350,394 | 218,736 |
| (2)兼業薪資 | 23,783 | 2,375 | 2,017 | 2,647 |
| (3)其他收入 | 60,254 | 1,372 | 72,371 | 45,862 |
| 2.產業主所得 | 109,993 | 213,654 | 81,680 | 266,933 |
| (1)農業淨收入 | 9,421 | 213,435 | 247 | 113 |
| (2)營業淨收入 | 100,572 | 220 | 81,433 | 266,821 |
| 3.財產所得收入 | 26,711 | 22,631 | 11,875 | 15,884 |
| 4.自用住宅設算租金收入 | 36,208 | 43,509 | 32,378 | 37,363 |
| 5.經常移轉收入 | 87,569 | 121,123 | 48,584 | 60,441 |
| (1)從私人 | 32,282 | 50,492 | 13,730 | 16,141 |
| (2)從政府 | 15,031 | 36,796 | 9,056 | 12,070 |
| (3)社會保險受益 | 39,289 | 33,812 | 25,283 | 29,791 |
| (4)從企業 | 806 | 24 | 515 | 1,277 |
| (5)從國外 | 160 | 0 | 0 | 1,162 |
| 6.雜項收入 | 22 | 25 | 21 | 38 |
| 二、非消費支出 | 103,435 | 54,734 | 105,270 | 107,019 |
| 1.利息支出 | 6,725 | 1,168 | 6,548 | 9,191 |
| 2.經常移轉支出 | 96,710 | 53,566 | 98,723 | 97,828 |
| (1)對私人 | 24,147 | 17,498 | 21,242 | 26,884 |
| (2)對政府 | 16,987 | 11,180 | 16,087 | 15,979 |
| (3)社會保險 | 52,177 | 18,064 | 59,689 | 53,154 |
| (4)對國外 | 3,400 | 6,824 | 1,704 | 1,811 |
| 三、可支配所得 | 503,880 | 359,654 | 494,050 | 540,886 |

Table 22 Income Sources of Income Recipients by Industry

| 2013 | | | | Unit:NT\$ |
|---------------------------------|---|---|---------------------------------|--------------------------------------|
| 運輸及倉儲業 Transport and storage | 住宿及餐飲業 Accommodation and food services | 資訊及通訊 傳播業 Information and communication | 金融及保險業 Finance and Insurance | |
| <i>31,712</i> | <i>69,872</i> | <i>19,543</i> | <i>39,646</i> | No. of income recipients |
| <i>709,815</i> | <i>479,200</i> | <i>730,169</i> | <i>839,988</i> | A.Total receipts |
| 502,580 | 229,848 | 570,867 | 725,226 | 1.Compensation of employees |
| 396,148 | 201,462 | 455,168 | 554,825 | (1)Full time payroll |
| 0 | 4,858 | 1,654 | 5,718 | (2)Part time payroll |
| 106,432 | 23,528 | 114,045 | 164,683 | (3)Other receipts or subsidies |
| 107,976 | 165,928 | 17,671 | 7,867 | 2.Entrepreneurial income |
| 0 | 1,345 | 0 | 0 | (1)Net agricultural income |
| 107,976 | 164,583 | 17,671 | 7,867 | (2)Net operation surplus |
| 9,916 | 6,909 | 46,963 | 23,605 | 3.Property income |
| 39,679 | 20,233 | 39,417 | 39,942 | 4.Imputed rent income |
| 49,664 | 56,266 | 55,252 | 43,348 | 5.Current transfer receipts |
| 1,399 | 15,641 | 27,764 | 16,095 | (1)From individuals |
| 9,497 | 11,700 | 8,136 | 9,123 | (2)From government |
| 38,677 | 27,447 | 19,351 | 18,130 | (3)Benefit of social insurance |
| 91 | 1,478 | 0 | 0 | (4)From enterprises |
| 0 | 0 | 0 | 0 | (5)From abroad |
| 0 | 15 | 0 | 0 | 6.Miscellaneous receipts |
| <i>137,248</i> | <i>66,358</i> | <i>141,901</i> | <i>168,746</i> | B.Nonconsumption expenditures |
| 5,764 | 5,215 | 10,129 | 11,191 | 1.Interest |
| 131,484 | 61,143 | 131,772 | 157,555 | 2.Current transfer expenditures |
| 33,502 | 15,905 | 36,425 | 36,905 | (1)To private |
| 20,830 | 7,761 | 23,059 | 33,684 | (2)To government |
| 77,138 | 36,778 | 72,239 | 86,847 | (3)Social insurance |
| 14 | 698 | 49 | 119 | (4)To abroad |
| <i>572,568</i> | <i>412,843</i> | <i>588,268</i> | <i>671,242</i> | C.Disposable income |

表 22 所得收入者平均每人所得來源按行業別分(續)

民國 102 年

單位：新台幣元

| | 不動產業 Real Estate | 專業、科學及 技術服務業 Professional, Scientific and Technical Services | 支援服務業 Support services | 公共行政及國防 Public administration and defence |
|--------------|---------------------|--|------------------------------|--|
| 所得收入者人數 | 13,811 | 34,256 | 35,085 | 33,205 |
| 一、所得收入總計 | 921,960 | 968,921 | 444,361 | 952,369 |
| 1.受僱人員報酬 | 500,906 | 413,231 | 317,842 | 811,444 |
| (1)本業薪資 | 413,247 | 310,708 | 276,502 | 563,514 |
| (2)兼業薪資 | 0 | 11,560 | 6,798 | 17,089 |
| (3)其他收入 | 87,659 | 90,962 | 34,542 | 230,841 |
| 2.產業主所得 | 180,681 | 413,816 | 26,203 | 0 |
| (1)農業淨收入 | 1,603 | 0 | 188 | 0 |
| (2)營業淨收入 | 179,078 | 413,816 | 26,014 | 0 |
| 3.財產所得收入 | 135,472 | 34,368 | 8,372 | 29,167 |
| 4.自用住宅設算租金收入 | 55,828 | 49,100 | 25,984 | 42,076 |
| 5.經常移轉收入 | 49,073 | 58,406 | 65,960 | 69,682 |
| (1)從私人 | 14,864 | 23,488 | 25,049 | 13,103 |
| (2)從政府 | 10,791 | 9,164 | 11,018 | 6,830 |
| (3)社會保險受益 | 21,806 | 25,579 | 28,971 | 49,749 |
| (4)從企業 | 0 | 175 | 922 | 0 |
| (5)從國外 | 1,612 | 0 | 0 | 0 |
| 6.雜項收入 | 0 | 0 | 0 | 0 |
| 二、非消費支出 | 222,156 | 228,336 | 66,917 | 190,280 |
| 1.利息支出 | 13,862 | 23,837 | 4,561 | 13,882 |
| 2.經常移轉支出 | 208,294 | 204,498 | 62,357 | 176,398 |
| (1)對私人 | 63,016 | 64,072 | 12,483 | 43,171 |
| (2)對政府 | 43,488 | 48,447 | 6,661 | 31,159 |
| (3)社會保險 | 101,738 | 83,660 | 43,187 | 92,585 |
| (4)對國外 | 52 | 8,318 | 26 | 9,483 |
| 三、可支配所得 | 699,804 | 740,586 | 377,444 | 762,089 |

Table 22 Income Sources of Income Recipients by Industry(Cont.)

| 2013 | | | | | Unit:NT\$ |
|----------------------|---------------------------------------|-----------------------------------|----------------|----------------|--------------------------------------|
| 教育服務業 | 醫療保健及社會工作服務業 | 藝術、娛樂及休閒服務業 | 其他服務業 | 無業者 | |
| Educational Services | Human health and Social work Services | Art, entertainment and recreation | Other Services | Non-working | |
| 68,496 | 44,109 | 11,949 | 70,329 | 271,128 | No. of income recipients |
| 840,190 | 845,619 | 459,559 | 542,510 | 462,395 | A.Total receipts |
| 693,766 | 500,817 | 347,530 | 217,225 | 122,889 | 1.Compensation of employees |
| 537,676 | 403,232 | 292,983 | 188,707 | 0 | (1)Full time payroll |
| 6,831 | 4,765 | 0 | 305 | 119,077 | (2)Part time payroll |
| 149,259 | 92,821 | 54,546 | 28,213 | 3,811 | (3)Other receipts or subsidies |
| 9,826 | 235,156 | 37,344 | 206,927 | 1,943 | 2.Entrepreneurial income |
| 0 | 0 | 0 | 651 | 54 | (1)Net agricultural income |
| 9,826 | 235,156 | 37,344 | 206,277 | 1,889 | (2)Net operation surplus |
| 15,356 | 25,531 | 5,292 | 10,786 | 74,387 | 3.Property income |
| 38,784 | 37,132 | 22,019 | 33,110 | 42,693 | 4.Imputed rent income |
| 82,457 | 46,982 | 47,375 | 74,458 | 220,436 | 5.Current transfer receipts |
| 20,491 | 8,582 | 14,855 | 22,154 | 101,947 | (1)From individuals |
| 9,227 | 9,402 | 9,341 | 14,846 | 31,620 | (2)From government |
| 51,978 | 28,846 | 23,178 | 36,714 | 85,172 | (3)Benefit of social insurance |
| 762 | 152 | 0 | 744 | 1,696 | (4)From enterprises |
| 0 | 0 | 0 | 0 | 0 | (5)From abroad |
| 0 | 0 | 0 | 3 | 49 | 6.Miscellaneous receipts |
| 165,181 | 224,709 | 79,115 | 86,510 | 44,843 | B.Nonconsumption expenditures |
| 8,396 | 7,612 | 7,376 | 7,345 | 2,407 | 1.Interest |
| 156,784 | 217,096 | 71,739 | 79,166 | 42,436 | 2.Current transfer expenditures |
| 40,382 | 37,550 | 15,355 | 20,624 | 15,008 | (1)To private |
| 30,354 | 35,227 | 8,930 | 12,273 | 9,449 | (2)To government |
| 85,986 | 80,852 | 47,453 | 46,213 | 17,802 | (3)Social insurance |
| 62 | 63,467 | 0 | 56 | 176 | (4)To abroad |
| 675,009 | 620,910 | 380,444 | 456,000 | 417,552 | C.Disposable income |

表23 所得收入者平均每人所得來源按職業別分

民國 102 年

單位：新台幣元

| | 總計 General Average | 民意代表、主管及 經理人員 Legislators, Senior Officials and Managers | 專業人員 Professionals |
|--------------|--------------------------|--|-----------------------|
| 所得收入者人數 | 1,535,957 | 32,768 | 110,685 |
| 一、所得收入總計 | 607,315 | 1,438,924 | 1,045,124 |
| 1.受僱人員報酬 | 346,812 | 874,545 | 694,096 |
| (1)本業薪資 | 262,775 | 669,817 | 537,961 |
| (2)兼業薪資 | 23,783 | 0 | 10,208 |
| (3)其他收入 | 60,254 | 204,728 | 145,927 |
| 2.產業主所得 | 109,993 | 322,507 | 199,825 |
| (1)農業淨收入 | 9,421 | 0 | 322 |
| (2)營業淨收入 | 100,572 | 322,507 | 199,503 |
| 3.財產所得收入 | 26,711 | 79,490 | 32,237 |
| 4.自用住宅設算租金收入 | 36,208 | 83,787 | 50,054 |
| 5.經常移轉收入 | 87,569 | 78,596 | 68,912 |
| (1)從私人 | 32,282 | 38,251 | 14,422 |
| (2)從政府 | 15,031 | 9,407 | 9,753 |
| (3)社會保險受益 | 39,289 | 30,696 | 44,111 |
| (4)從企業 | 806 | 242 | 626 |
| (5)從國外 | 160 | 0 | 0 |
| 6.雜項收入 | 22 | 0 | 0 |
| 二、非消費支出 | 103,435 | 328,940 | 247,179 |
| 1.利息支出 | 6,725 | 19,910 | 15,152 |
| 2.經常移轉支出 | 96,710 | 309,030 | 232,027 |
| (1)對私人 | 24,147 | 102,369 | 57,781 |
| (2)對政府 | 16,987 | 70,651 | 49,288 |
| (3)社會保險 | 52,177 | 126,291 | 96,836 |
| (4)對國外 | 3,400 | 9,719 | 28,122 |
| 三、可支配所得 | 503,880 | 1,109,984 | 797,945 |

Table 23 Income Sources of Income Recipients by Occupation

| 2013 | | | Unit:NT\$ |
|---|---------------------------------------|---|--------------------------------------|
| 技術員及助理 專業人員 Technicians and Associate Pro- fessionals | 事務支援人員 Clerical Support Workers | 服務及銷售 工作人員 Service and Sales Workers | |
| <i>237,869</i> | <i>137,896</i> | <i>225,327</i> | No. of income recipients |
| <i>756,582</i> | <i>509,428</i> | <i>566,356</i> | A.Total receipts |
| 540,528 | 410,218 | 224,623 | 1.Compensation of employees |
| 424,496 | 329,578 | 185,694 | (1)Full time payroll |
| 1,783 | 2,789 | 5,457 | (2)Part time payroll |
| 114,250 | 77,852 | 33,472 | (3)Other receipts or subsidies |
| 112,095 | 27,637 | 232,853 | 2.Entrepreneurial income |
| 127 | 0 | 558 | (1)Net agricultural income |
| 111,968 | 27,637 | 232,295 | (2)Net operation surplus |
| 17,924 | 11,073 | 11,609 | 3.Property income |
| 39,142 | 15,902 | 33,026 | 4.Imputed rent income |
| 46,893 | 44,597 | 64,208 | 5.Current transfer receipts |
| 15,176 | 10,759 | 17,969 | (1)From individuals |
| 8,798 | 6,796 | 12,281 | (2)From government |
| 22,793 | 26,951 | 32,208 | (3)Benefit of social insurance |
| 126 | 91 | 1,750 | (4)From enterprises |
| 0 | 0 | 0 | (5)From abroad |
| 0 | 0 | 37 | 6.Miscellaneous receipts |
| <i>146,570</i> | <i>84,021</i> | <i>85,041</i> | B.Nonconsumption expenditures |
| 8,865 | 4,140 | 8,361 | 1.Interest |
| 137,705 | 79,881 | 76,681 | 2.Current transfer expenditures |
| 30,204 | 12,642 | 21,872 | (1)To private |
| 24,259 | 8,764 | 11,310 | (2)To government |
| 79,069 | 58,419 | 42,996 | (3)Social insurance |
| 4,172 | 55 | 503 | (4)To abroad |
| <i>610,013</i> | <i>425,407</i> | <i>481,314</i> | C.Disposable income |

表 23 所得收入者平均每人所得來源按職業別分(續)

民國 102 年

| | 農、林、漁、牧業 生產人員 Skilled Agricultural, Forestry and Fishery Workers | 技藝有關 工作人員 Craft and Re- lated Trades Workers |
|--------------|--|--|
| 所得收入者人數 | 65,811 | 202,925 |
| 一、所得收入總計 | 412,455 | 579,249 |
| 1.受僱人員報酬 | 12,146 | 333,924 |
| (1)本業薪資 | 9,161 | 287,492 |
| (2)兼業薪資 | 2,390 | 1,086 |
| (3)其他收入 | 596 | 45,346 |
| 2.產業主所得 | 214,981 | 138,129 |
| (1)農業淨收入 | 214,760 | 403 |
| (2)營業淨收入 | 221 | 137,726 |
| 3.財產所得收入 | 22,722 | 14,011 |
| 4.自用住宅設算租金收入 | 43,181 | 37,219 |
| 5.經常移轉收入 | 119,400 | 55,954 |
| (1)從私人 | 49,397 | 13,640 |
| (2)從政府 | 36,020 | 11,013 |
| (3)社會保險受益 | 33,959 | 29,344 |
| (4)從企業 | 24 | 855 |
| (5)從國外 | 0 | 1,101 |
| 6.雜項收入 | 26 | 12 |
| 二、非消費支出 | 53,811 | 94,074 |
| 1.利息支出 | 814 | 6,981 |
| 2.經常移轉支出 | 52,996 | 87,093 |
| (1)對私人 | 17,475 | 20,788 |
| (2)對政府 | 11,070 | 14,393 |
| (3)社會保險 | 17,585 | 51,657 |
| (4)對國外 | 6,866 | 256 |
| 三、可支配所得 | 358,644 | 485,175 |

Table 23 Income Sources of Income Recipients by Occupation(Cont.)

| 2013 | | | Unit:NT\$ |
|---|--|----------------|--------------------------------------|
| 機械設備操作 及組裝人員 Plant & Machine Operators and Assemblers | 基層技術工 及勞力工 Elementary Labourers | 其他 Others | |
| <i>164,641</i> | <i>82,910</i> | <i>275,125</i> | No. of income recipients |
| <i>513,784</i> | <i>393,099</i> | <i>473,525</i> | A.Total receipts |
| 387,665 | 265,145 | 134,773 | 1.Compensation of employees |
| 323,024 | 230,760 | 9,441 | (1)Full time payroll |
| 1,996 | 1,172 | 118,339 | (2)Part time payroll |
| 62,645 | 33,213 | 6,993 | (3)Other receipts or subsidies |
| 50,524 | 27,651 | 1,915 | 2.Entrepreneurial income |
| 256 | 80 | 53 | (1)Net agricultural income |
| 50,268 | 27,571 | 1,861 | (2)Net operation surplus |
| 7,200 | 8,310 | 73,548 | 3.Property income |
| 27,125 | 19,784 | 43,189 | 4.Imputed rent income |
| 41,266 | 72,108 | 220,052 | 5.Current transfer receipts |
| 9,982 | 27,346 | 100,544 | (1)From individuals |
| 8,148 | 15,291 | 31,578 | (2)From government |
| 22,788 | 28,825 | 86,259 | (3)Benefit of social insurance |
| 349 | 377 | 1,672 | (4)From enterprises |
| 0 | 268 | 0 | (5)From abroad |
| 3 | 102 | 48 | 6.Miscellaneous receipts |
| <i>88,485</i> | <i>56,916</i> | <i>47,988</i> | B.Nonconsumption expenditures |
| 4,811 | 4,105 | 3,029 | 1.Interest |
| 83,674 | 52,812 | 44,959 | 2.Current transfer expenditures |
| 17,888 | 10,304 | 15,681 | (1)To private |
| 11,786 | 5,986 | 9,838 | (2)To government |
| 53,380 | 36,228 | 19,266 | (3)Social insurance |
| 620 | 293 | 174 | (4)To abroad |
| <i>425,299</i> | <i>336,183</i> | <i>425,536</i> | C.Disposable income |

表24 所得收入者平均每人所得來源按年齡組別分

民國 102 年

單位：新台幣元

| | 總平均 | 未滿 30 歲 | 30~34 歲 | 35~39 歲 |
|--------------|------------------|----------------|----------------|----------------|
| | General Average | Under 30 Years | 30~34 Years | 35~39 Years |
| 所得收入者人數 | 1,535,957 | 189,835 | 172,644 | 180,617 |
| 一、所得收入總計 | 607,315 | 405,919 | 540,202 | 624,990 |
| 1.受僱人員報酬 | 346,812 | 355,638 | 428,853 | 450,219 |
| (1)本業薪資 | 262,775 | 297,912 | 354,045 | 360,002 |
| (2)兼業薪資 | 23,783 | 6,693 | 1,196 | 2,630 |
| (3)其他收入 | 60,254 | 51,033 | 73,612 | 87,588 |
| 2.產業主所得 | 109,993 | 10,242 | 46,449 | 94,014 |
| (1)農業淨收入 | 9,421 | 0 | 1,007 | 1,831 |
| (2)營業淨收入 | 100,572 | 10,242 | 45,442 | 92,183 |
| 3.財產所得收入 | 26,711 | 4,133 | 7,054 | 8,730 |
| 4.自用住宅設算租金收入 | 36,208 | 5,515 | 15,045 | 29,230 |
| 5.經常移轉收入 | 87,569 | 30,392 | 42,801 | 42,791 |
| (1)從私人 | 32,282 | 4,855 | 12,791 | 10,611 |
| (2)從政府 | 15,031 | 7,310 | 8,268 | 9,584 |
| (3)社會保險受益 | 39,289 | 16,830 | 21,677 | 22,291 |
| (4)從企業 | 806 | 1,397 | 65 | 305 |
| (5)從國外 | 160 | 0 | 0 | 0 |
| 6.雜項收入 | 22 | 0 | 0 | 6 |
| 二、非消費支出 | 103,435 | 55,502 | 91,101 | 117,822 |
| 1.利息支出 | 6,725 | 1,286 | 3,983 | 8,997 |
| 2.經常移轉支出 | 96,710 | 54,217 | 87,118 | 108,824 |
| (1)對私人 | 24,147 | 5,800 | 16,969 | 24,873 |
| (2)對政府 | 16,987 | 6,121 | 12,398 | 17,496 |
| (3)社會保險 | 52,177 | 42,200 | 57,121 | 66,167 |
| (4)對國外 | 3,400 | 96 | 630 | 288 |
| 三、可支配所得 | 503,880 | 350,417 | 449,101 | 507,169 |

Table 24 Income Sources of Income Recipients by Age of Household Heads

2013

Unit:NT\$

| 40~44 歲 | 45~54 歲 | 55~64 歲 | 65 歲及以上 | |
|----------------|----------------|----------------|----------------------|--------------------------------------|
| 40~44 Years | 45~54 Years | 55~64 Years | 65 Years and Over | |
| <i>177,326</i> | <i>314,790</i> | <i>274,987</i> | <i>225,758</i> | No. of income recipients |
| <i>714,220</i> | <i>776,873</i> | <i>668,395</i> | <i>419,049</i> | A.Total receipts |
| 471,539 | 429,071 | 259,558 | 87,532 | 1.Compensation of employees |
| 374,568 | 320,463 | 187,459 | 9,140 | (1)Full time payroll |
| 6,971 | 26,314 | 28,384 | 76,421 | (2)Part time payroll |
| 90,001 | 82,293 | 43,716 | 1,972 | (3)Other receipts or subsidies |
| 128,965 | 194,224 | 170,690 | 48,964 | 2.Entrepreneurial income |
| 12,040 | 13,337 | 11,863 | 19,359 | (1)Net agricultural income |
| 116,926 | 180,887 | 158,827 | 29,605 | (2)Net operation surplus |
| 15,899 | 22,799 | 56,095 | 53,272 | 3.Property income |
| 38,669 | 48,570 | 52,704 | 44,521 | 4.Imputed rent income |
| 59,146 | 82,174 | 129,322 | 184,695 | 5.Current transfer receipts |
| 22,267 | 25,919 | 47,188 | 86,170 | (1)From individuals |
| 11,917 | 13,571 | 15,152 | 35,389 | (2)From government |
| 24,099 | 40,585 | 66,026 | 62,801 | (3)Benefit of social insurance |
| 863 | 1,319 | 956 | 335 | (4)From enterprises |
| 0 | 781 | 0 | 0 | (5)From abroad |
| 1 | 35 | 26 | 66 | 6.Miscellaneous receipts |
| <i>133,309</i> | <i>142,203</i> | <i>125,224</i> | <i>37,599</i> | B.Nonconsumption expenditures |
| 12,126 | 9,924 | 7,809 | 1,553 | 1.Interest |
| 121,183 | 132,279 | 117,416 | 36,046 | 2.Current transfer expenditures |
| 29,893 | 34,570 | 32,644 | 15,084 | (1)To private |
| 21,497 | 24,470 | 22,669 | 8,325 | (2)To government |
| 69,534 | 69,963 | 47,809 | 12,477 | (3)Social insurance |
| 260 | 3,275 | 14,293 | 159 | (4)To abroad |
| <i>580,910</i> | <i>634,670</i> | <i>543,171</i> | <i>381,450</i> | C.Disposable income |

表25 所得收入者平均每人所得來源按教育程度別分

民國 102 年

單位：新台幣元

| | 總平均 General Average | 國小及以下 Primary School and below | 國(初)中 (初職) Junior Middle (Vocational) School | 高中 High School |
|--------------|---------------------------|--------------------------------------|---|----------------------|
| 所得收入者人數 | 1,535,957 | 241,118 | 202,960 | 119,658 |
| 一、所得收入總計 | 607,315 | 385,170 | 527,043 | 552,297 |
| 1.受僱人員報酬 | 346,812 | 84,051 | 236,501 | 326,668 |
| (1)本業薪資 | 262,775 | 60,101 | 194,730 | 256,618 |
| (2)兼業薪資 | 23,783 | 16,540 | 10,933 | 16,344 |
| (3)其他收入 | 60,254 | 7,410 | 30,838 | 53,705 |
| 2.產業主所得 | 109,993 | 70,040 | 122,189 | 96,963 |
| (1)農業淨收入 | 9,421 | 21,692 | 13,524 | 14,502 |
| (2)營業淨收入 | 100,572 | 48,348 | 108,665 | 82,461 |
| 3.財產所得收入 | 26,711 | 21,418 | 26,098 | 18,964 |
| 4.自用住宅設算租金收入 | 36,208 | 36,476 | 39,587 | 32,080 |
| 5.經常移轉收入 | 87,569 | 173,121 | 102,609 | 77,620 |
| (1)從私人 | 32,282 | 74,320 | 37,901 | 37,112 |
| (2)從政府 | 15,031 | 32,925 | 18,121 | 11,912 |
| (3)社會保險受益 | 39,289 | 65,114 | 44,879 | 27,625 |
| (4)從企業 | 806 | 762 | 606 | 970 |
| (5)從國外 | 160 | 0 | 1,101 | 0 |
| 6.雜項收入 | 22 | 64 | 60 | 2 |
| 二、非消費支出 | 103,435 | 39,301 | 79,316 | 91,721 |
| 1.利息支出 | 6,725 | 2,110 | 5,474 | 8,119 |
| 2.經常移轉支出 | 96,710 | 37,190 | 73,842 | 83,601 |
| (1)對私人 | 24,147 | 11,162 | 19,373 | 20,285 |
| (2)對政府 | 16,987 | 6,764 | 12,383 | 12,788 |
| (3)社會保險 | 52,177 | 18,763 | 41,723 | 48,443 |
| (4)對國外 | 3,400 | 502 | 362 | 2,085 |
| 三、可支配所得 | 503,880 | 345,869 | 447,727 | 460,576 |

Table 25 Income Sources of Income Recipients by Education Level

| 2013 | | | | Unit:NT\$ |
|--------------------------------|----------------------|----------------------------|-------------------------------------|--------------------------------------|
| 高職 Senior Vocational School | 專科 Junior College | 大學 University & College | 研究所及以上 Graduate School and above | |
| <i>357,428</i> | <i>198,844</i> | <i>343,316</i> | <i>72,634</i> | No. of income recipients |
| <i>589,798</i> | <i>698,038</i> | <i>714,262</i> | <i>992,026</i> | A.Total receipts |
| 319,603 | 412,922 | 499,391 | 792,233 | 1.Compensation of employees |
| 258,637 | 302,908 | 361,443 | 579,987 | (1)Full time payroll |
| 9,160 | 31,217 | 46,058 | 42,308 | (2)Part time payroll |
| 51,805 | 78,797 | 91,890 | 169,939 | (3)Other receipts or subsidies |
| 150,368 | 133,980 | 92,022 | 50,599 | 2.Entrepreneurial income |
| 8,197 | 8,692 | 296 | 0 | (1)Net agricultural income |
| 142,171 | 125,288 | 91,725 | 50,599 | (2)Net operation surplus |
| 17,922 | 32,509 | 37,314 | 36,021 | 3.Property income |
| 35,260 | 39,426 | 30,550 | 55,274 | 4.Imputed rent income |
| 66,627 | 79,200 | 54,986 | 57,899 | 5.Current transfer receipts |
| 20,636 | 29,255 | 16,188 | 10,739 | (1)From individuals |
| 11,478 | 11,187 | 8,712 | 10,016 | (2)From government |
| 34,153 | 37,748 | 28,741 | 36,518 | (3)Benefit of social insurance |
| 298 | 1,010 | 1,346 | 625 | (4)From enterprises |
| 62 | 0 | 0 | 0 | (5)From abroad |
| 19 | 0 | 0 | 0 | 6.Miscellaneous receipts |
| <i>96,157</i> | <i>125,523</i> | <i>138,794</i> | <i>211,248</i> | B.Nonconsumption expenditures |
| 7,041 | 8,363 | 7,399 | 14,011 | 1.Interest |
| 89,116 | 117,160 | 131,394 | 197,237 | 2.Current transfer expenditures |
| 22,408 | 26,670 | 32,801 | 47,698 | (1)To private |
| 14,056 | 18,385 | 24,131 | 47,527 | (2)To government |
| 52,442 | 66,058 | 65,191 | 97,636 | (3)Social insurance |
| 211 | 6,047 | 9,271 | 4,376 | (4)To abroad |
| <i>493,641</i> | <i>572,515</i> | <i>575,469</i> | <i>780,778</i> | C.Disposable income |

表26 所得收入者平均每人所得來源按性別分
Table26 Income Sources of Income Recipients by Sex

單位：新台幣元

民國 102 年 2013

Unit:NT\$

| | 總平均 General Average | 性別 Sex | | |
|--------------|---------------------------|----------------|----------------|--------------------------------------|
| | | 男 Male | 女 Female | |
| 所得收入者人數 | 1,535,957 | 887,278 | 648,679 | No. of income recipients |
| 一、所得收入總計 | 607,315 | 681,924 | 505,262 | A.Total receipts |
| 1.受僱人員報酬 | 346,812 | 364,681 | 322,370 | 1.Compensation of employees |
| (1)本業薪資 | 262,775 | 270,363 | 252,396 | (1)Full time payroll |
| (2)兼業薪資 | 23,783 | 31,160 | 13,693 | (2)Part time payroll |
| (3)其他收入 | 60,254 | 63,158 | 56,281 | (3)Other receipts or subsidies |
| 2.產業主所得 | 109,993 | 154,856 | 48,628 | 2.Entrepreneurial income |
| (1)農業淨收入 | 9,421 | 14,797 | 2,068 | (1)Net agricultural income |
| (2)營業淨收入 | 100,572 | 140,059 | 46,560 | (2)Net operation surplus |
| 3.財產所得收入 | 26,711 | 32,866 | 18,293 | 3.Property income |
| 4.自用住宅設算租金收入 | 36,208 | 47,697 | 20,493 | 4.Imputed rent income |
| 5.經常移轉收入 | 87,569 | 81,794 | 95,467 | 5.Current transfer receipts |
| (1)從私人 | 32,282 | 27,993 | 38,149 | (1)From individuals |
| (2)從政府 | 15,031 | 16,712 | 12,732 | (2)From government |
| (3)社會保險受益 | 39,289 | 36,381 | 43,268 | (3)Benefit of social insurance |
| (4)從企業 | 806 | 709 | 939 | (4)From enterprises |
| (5)從國外 | 160 | 0 | 379 | (5)From abroad |
| 6.雜項收入 | 22 | 30 | 12 | 6.Miscellaneous receipts |
| 二、非消費支出 | 103,435 | 123,861 | 75,496 | B.Nonconsumption expenditures |
| 1.利息支出 | 6,725 | 8,569 | 4,202 | 1.Interest |
| 2.經常移轉支出 | 96,710 | 115,292 | 71,294 | 2.Current transfer expenditures |
| (1)對私人 | 24,147 | 30,685 | 15,204 | (1)To private |
| (2)對政府 | 16,987 | 23,447 | 8,150 | (2)To government |
| (3)社會保險 | 52,177 | 55,626 | 47,458 | (3)Social insurance |
| (4)對國外 | 3,400 | 5,534 | 481 | (4)To abroad |
| 三、可支配所得 | 503,880 | 558,063 | 429,767 | C.Disposable income |

肆、附錄

附錄 1 102 年調查表格式

樣本名冊戶長姓名 _____ 住址 _____
 經濟戶長姓名 _____ 受訪者姓名 _____ 電話號碼 _____

| | | | | | | | | | |
|------|--|--|--|--|--|--|--|--|--|
| 樣本戶號 | | | | | | | | | |
|------|--|--|--|--|--|--|--|--|--|

一、戶口組成

| 項 目 | 戶內人口代號 | 與之關係代號 | 性 別 | 年 齡 | 教育程度別 | 就業別編號 | 本 業 | | 兼業別 | 從業身分 | 所得收入者編號 | 工作地點縣市代號 | 婚姻狀況分類代號 | 全 民 健 保 | | | 社 會 保 險 | | |
|-------------|---------|--------|-----|-----|-------|-------|------|------|-----|------|---------|----------|----------|---------|------|-------|---------|------|--------|
| | | | | | | | 行業編號 | 職業編號 | | | | | | 門診次數 | 住院日數 | 繳健保費者 | 眷口數 | 健保費用 | 投保身分 I |
| (一) 與戶長同戶籍者 | ① 共同生活者 | 01 | | | | | | | | | | | | | | | | | |
| | | 02 | | | | | | | | | | | | | | | | | |
| | | 03 | | | | | | | | | | | | | | | | | |
| | | 04 | | | | | | | | | | | | | | | | | |
| | | 05 | | | | | | | | | | | | | | | | | |
| | | 06 | | | | | | | | | | | | | | | | | |
| | | 07 | | | | | | | | | | | | | | | | | |
| (二) 非生活者 | ② 非生活者 | 51 | | | | | | | | | | | | | | | | | |
| | | 52 | | | | | | | | | | | | | | | | | |
| | | 53 | | | | | | | | | | | | | | | | | |
| 與非籍同戶但生長戶共活 | | 31 | | | | | | | | | | | | | | | | | |
| | | 32 | | | | | | | | | | | | | | | | | |
| | | 33 | | | | | | | | | | | | | | | | | |

二、家庭設備

| 名稱 | 數量 | 年內購租費 | 修理保養費 | 使用費 | 名稱 | 數量 | 年內購租費 | 修理保養費 | |
|-----------------------------------|----|-------|-------|--|--|----|-------|-------|--|
| 一般彩色電視機 | | | | 有線電視、多媒體隨選視訊等月租費及隨選費用，每月約 _____元×12(月)= _____元 1163 有電腦家庭 <input type="checkbox"/> 68 有， <input type="checkbox"/> 69 無上網使用網際網路 _____元 A <input type="checkbox"/> 74 有， <input type="checkbox"/> 75 無使用電腦以外設備上網(如行動電話、電視、PDA 等) 電話費(扣除營業用) _____元 B 行動電話費含月租費(扣除營業用) _____元 C 其他通訊費(傳真機傳輸費及傳真紙費等) _____元 D A+B+C+D= _____元 1143 | 電磁爐 | | | | |
| 液晶、電漿電視 | | | | | 冷暖氣機 | | | | |
| 數位影音光碟機 | | | | | 除濕機 | | | | |
| 電視遊樂器 | | | | | 洗衣機 | | | | |
| 攝影機 | | | | | 烘衣機 | | | | |
| 音響 | | | | | 空氣清淨機 | | | | |
| 鋼琴(含電子琴) | | | | | 濾水器 (含逆滲透純水機、 電解離子活水機、 離子整水器) | | | | |
| 數位相機 | | | | | 吸塵器 | | | | |
| 多媒體隨選視訊 (含中華電信及有線 電視系統業者提供) | | | | | 熱水器 (太陽能、瓦斯、 電能) | | | | |
| 有線電視頻道 (含小耳朵，有提供 隨選視訊此處不列) | | | | | 開飲機 | | | | |
| 家用電腦 | | 1168 | 1169 | 微波爐 | | | | | |
| 電腦週邊設備 | - | 1171 | 1172 | 家電設備 2 合計 | - | | | 1073 | |

| | | | | | | |
|-----------|---|------|-------------|----------|--|------------------|
| 家電設備 1 合計 | - | 1167 | 汽車汽油費___元 E | 報紙 | | 零買___元 訂閱___元 |
| 電話機 | - | | 汽車停車費___元 F | 期刊雜誌 | | 零買___元 訂閱___元 |
| 行動電話 | | | 機車汽油費___元 G | 報紙雜誌合計 | | 1165 |
| 其他通訊設備 | | | 機車停車費___元 H | 數量合計 | | |
| 通訊設備小計 | - | 1141 | 1142 | E+F+G+H= | | 元 1123 |
| 汽車(cc) | | | | | | |
| 機車(cc) | | | | | | |
| 交通設備小計 | - | 1121 | 1122 | | | |

三、住宅概況

| | | | | |
|------------|-----------------|-------|----------------------|---------------------|
| 1.住宅所屬 | 自有(戶內經常居住成員所擁有) | | 不住在一起的配偶、父母或子女所擁有 | |
| | 租押 | | 配住 | 其他(含借用) |
| 2.住宅用途 | 專用住宅 | | 併用住宅 (依自住所在樓層是否營業判斷) | |
| 3.建築式樣 | 平房 | 二至三層樓 | 四至五層樓 | 六層樓以上 (請填寫實際樓層數) |
| 4.自來水設備 | 有 | 無 | | |
| 5.有車者之停車位數 | 自有 | 輛 | 租借 | 輛 |
| | | | 無 | 輛 |
| 6.住宅面積 | 佔地 | 坪 | 建坪 | 坪 (請四捨五入後填寫整數) |

請在相當欄位內「✓」填

四、記載事項

1.農牧戶：___(1)農牧戶(2)非農牧戶。

2.農牧業主要經營類型：___(1)稻作(2)蔬菜(3)果樹(4)花卉(5)雜糧特作(6)其他農作(7)豬(8)雞(9)其他畜禽(10)全年休(廢)耕。

3.耕地面積___公頃___公畝。

4.禽畜現有數：
 大型動物：牛(耕牛、肉牛、乳牛)___頭，其他___頭。
 中型動物：豬___頭，其他(羊、其他)___頭。
 小型動物：雞___隻，其他(鴨、鵝、其他)___隻。

5.樣本戶狀態：(請在相當欄位內「✓」填。)

| 原樣本戶 | 現住戶 | 非原樣本戶換戶原因 | | | | | | | |
|------|-----|-----------|------|----------|----------|------|--------|---------|---|
| | | 非調查對象 | 戶籍遷出 | 戶籍仍在人住他處 | 調查期間無人在家 | 拒絕回答 | 地址已不存在 | 其他(請說明) | |
| 42 | 1 | 2 | 3 | 4 | 5 | 6 | 7 | 8 | 9 |

備註：_____ ←

6.本戶如為非原樣本戶，請問是訪查至第___戶才完成訪查。

7.本戶如雇有員工(不含家庭傭人)雇用人數計_____人。

8.本戶人口數計___人。

五、經常性收入

| | 經濟戶長 | 2 | 3 | 4 | 5 | 6 | 7 | 8 | 家庭部分 | 合計 |
|----------|------|-----|-----|-----|-----|-----|-----|-----|------|-----|
| | 1 | | | | | | | | | |
| 戶內人口代號 | 101 | 102 | 103 | 104 | 105 | 106 | 107 | 108 | - | - |
| 一、受僱人員報酬 | 191 | 192 | 193 | 194 | 195 | 196 | 197 | 198 | 199 | 190 |
| 1.本業薪資 | 211 | 212 | 213 | 214 | 215 | 216 | 217 | 218 | 219 | 210 |
| 2.兼業薪資 | 221 | 222 | 223 | 224 | 225 | 226 | 227 | 228 | 229 | 220 |
| (1)退休金 | 151 | 152 | 153 | 154 | 155 | 156 | 157 | 158 | 159 | 150 |
| a.月退休金 | 081 | 082 | 083 | 084 | 085 | 086 | 087 | 088 | 089 | 080 |

| | | | | | | | | | | | | | |
|--|------------|--|------------|------------|------------|------------|------------|------------|------------|------------|--|------------|--|
| b.一次退休金 | 091 | | 092 | 093 | 094 | 095 | 096 | 097 | 098 | 099 | | 090 | |
| (2)其他兼業薪資 | 161 | | 162 | 163 | 164 | 165 | 166 | 167 | 168 | 169 | | 160 | |
| 3.其他收入 | 231 | | 232 | 233 | 234 | 235 | 236 | 237 | 238 | 239 | | 230 | |
| (1)加班、值班、差旅、車馬費 | 111 | | 112 | 113 | 114 | 115 | 116 | 117 | 118 | 119 | | 110 | |
| (2)考績、生產、不休假、年終(節)獎金 | 121 | | 122 | 123 | 124 | 125 | 126 | 127 | 128 | 129 | | 120 | |
| (3)雇主負擔公、勞、軍保費 | 131 | | 132 | 133 | 134 | 135 | 136 | 137 | 138 | 139 | | 130 | |
| (4)雇主負擔健保費 | 701 | | 702 | 703 | 704 | 705 | 706 | 707 | 708 | 709 | | 700 | |
| (5)福利金、遣散費、休假旅遊、教育、婚喪、生產等各種補助費 | 141 | | 142 | 143 | 144 | 145 | 146 | 147 | 148 | 149 | | 140 | |
| 二、產業主所得 | 241 | | 242 | 243 | 244 | 245 | 246 | 247 | 248 | 249 | | 240 | |
| 1.農牧業淨收入 | 261 | | 262 | 263 | 264 | 265 | 266 | 267 | 268 | 269 | | 260 | |
| 2.林業淨收入 | 271 | | 272 | 273 | 274 | 275 | 276 | 277 | 278 | 279 | | 270 | |
| 3.漁業淨收入 | 281 | | 282 | 283 | 284 | 285 | 286 | 287 | 288 | 289 | | 280 | |
| 4.營業淨收入 | 291 | | 292 | 293 | 294 | 295 | 296 | 297 | 298 | 299 | | 290 | |
| 三、財產所得收入 | 331 | | 332 | 333 | 334 | 335 | 336 | 337 | 338 | 339 | | 330 | |
| 1.利息收入(金融機構、民間) | 341 | | 342 | 343 | 344 | 345 | 346 | 347 | 348 | 349 | | 340 | |
| 2.投資收入(股息、紅利) (不含買賣股票、基金之價差) | 351 | | 352 | 353 | 354 | 355 | 356 | 357 | 358 | 359 | | 350 | |
| 3.其他財產所得(土地房屋租金淨收入、權益金淨收入) | 361 | | 362 | 363 | 364 | 365 | 366 | 367 | 368 | 369 | | 360 | |
| 四、自用住宅及其他營建物設算租金(扣除折舊費) | 391 | | 392 | 393 | 394 | 395 | 396 | 397 | 398 | 399 | | 390 | |
| 五、經常移轉收入 | 411 | | 412 | 413 | 414 | 415 | 416 | 417 | 418 | 419 | | 410 | |
| 1.從私人 | 421 | | 422 | 423 | 424 | 425 | 426 | 427 | 428 | 429 | | 420 | |
| 2.從政府 | 431 | | 432 | 433 | 434 | 435 | 436 | 437 | 438 | 439 | | 430 | |
| (1)低收入戶生活補助 | 301 | | 302 | 303 | 304 | 305 | 306 | 307 | 308 | 309 | | 300 | |
| (2)敬老福利生活津貼 (含縣市自行發給部分) | 311 | | 312 | 313 | 314 | 315 | 316 | 317 | 318 | 319 | | 310 | |
| (3)國保老年基本保證年金 | 871 | | 872 | 873 | 874 | 875 | 876 | 877 | 878 | 879 | | 870 | |
| (4)老農(漁)年金 | 371 | | 372 | 373 | 374 | 375 | 376 | 377 | 378 | 379 | | 370 | |
| (5)政府補助公、勞、農、國保費 | 201 | | 202 | 203 | 204 | 205 | 206 | 207 | 208 | 209 | | 200 | |
| (6)政府補助健保費 | 951 | | 952 | 953 | 954 | 955 | 956 | 957 | 958 | 959 | | 950 | |
| (7)彩券中獎獎金 | 911 | | 912 | 913 | 914 | 915 | 916 | 917 | 918 | 919 | | 910 | |
| (8)其他(災害急難救助、休耕、殘障生活補助、統一發票中獎、重陽節禮金、私立高中職學費定額補助、失業及馬上關懷急難救助、學生團體保險政府補助等) | 381 | | 382 | 383 | 384 | 385 | 386 | 387 | 388 | 389 | | 380 | |
| 3.社會保險給付 | 451 | | 452 | 453 | 454 | 455 | 456 | 457 | 458 | 459 | | 450 | |
| (1)公、勞、農、軍保保險受益及就業保險給付 | 981 | | 982 | 983 | 984 | 985 | 986 | 987 | 988 | 989 | | 980 | |
| (2)健保保險受益 | 941 | | 942 | 943 | 944 | 945 | 946 | 947 | 948 | 949 | | 940 | |
| (3)參加國民年金保險繳費後獲得之給付 | 881 | | 882 | 883 | 884 | 885 | 886 | 887 | 888 | 889 | | 880 | |
| 4.從企業 | 441 | | 442 | 443 | 444 | 445 | 446 | 447 | 448 | 449 | | 440 | |
| (1)人身意外災害醫療保險現金給付 | 461 | | 462 | 463 | 464 | 465 | 466 | 467 | 468 | 469 | | 460 | |
| (2)其他(其他保險現金給付、由非受雇企業而得中獎獎金、救濟金及獎助學金等) | 471 | | 472 | 473 | 474 | 475 | 476 | 477 | 478 | 479 | | 470 | |
| 5.從國外 | 481 | | 482 | 483 | 484 | 485 | 486 | 487 | 488 | 489 | | 480 | |
| 六、雜項收入(全年未達2萬元之家庭雜貨、廢紙等出售收入) | 491 | | 492 | 493 | 494 | 495 | 496 | 497 | 498 | 499 | | 490 | |
| 所得收入總計 | 401 | | 402 | 403 | 404 | 405 | 406 | 407 | 408 | 409 | | 400 | |
| 經常性收入總計(500)=所得收入總計(400)+自用住宅及其他營建物設算折舊(1042-390) | | | | | | | | | | | | | |

六、經常性支出

I 非消費支出

| | 經濟戶長 1 | 2 | 3 | 4 | 5 | 6 | 7 | 8 | 家庭部分 | 合計 |
|-------------------------------|------------|------------|------------|------------|------------|------------|------------|------------|------------|------------|
| 一、利息支出(金融機構、民間) | 541 | 542 | 543 | 544 | 545 | 546 | 547 | 548 | 549 | 540 |
| 1.房屋貸款利息 | 511 | 512 | 513 | 514 | 515 | 516 | 517 | 518 | 519 | 510 |
| 2.其他(含合會) | 521 | 522 | 523 | 524 | 525 | 526 | 527 | 528 | 529 | 520 |
| 二、經常移轉支出 | 561 | 562 | 563 | 564 | 565 | 566 | 567 | 568 | 569 | 560 |
| 1.對私人 | 571 | 572 | 573 | 574 | 575 | 576 | 577 | 578 | 579 | 570 |
| (1)婚喪壽慶禮金 | 551 | 552 | 553 | 554 | 555 | 556 | 557 | 558 | 559 | 550 |
| (2)公益慈善捐款(寺廟、教會、財團法人等) | 171 | 172 | 173 | 174 | 175 | 176 | 177 | 178 | 179 | 170 |
| (3)其他(工會會費、互助金、戶外親友生活費等) | 181 | 182 | 183 | 184 | 185 | 186 | 187 | 188 | 189 | 180 |
| 2.對政府 | 581 | 582 | 583 | 584 | 585 | 586 | 587 | 588 | 589 | 580 |
| (1)房屋稅、地價稅 | 591 | 592 | 593 | 594 | 595 | 596 | 597 | 598 | 599 | 590 |
| (2)綜合所得稅 | 611 | 612 | 613 | 614 | 615 | 616 | 617 | 618 | 619 | 610 |
| (3)其他稅捐(契稅、遺產稅、土地增值稅、汽機車牌照稅等) | 621 | 622 | 623 | 624 | 625 | 626 | 627 | 628 | 629 | 620 |
| (4)彩券 | 891 | 892 | 893 | 894 | 895 | 896 | 897 | 898 | 899 | 890 |
| (5)其他(罰款、規費、工程受益、行車執照、燃料使用費等) | 631 | 632 | 633 | 634 | 635 | 636 | 637 | 638 | 639 | 630 |
| 3.社會保險 | 641 | 642 | 643 | 644 | 645 | 646 | 647 | 648 | 649 | 640 |
| (1)公保保費 | 651 | 652 | 653 | 654 | 655 | 656 | 657 | 658 | 659 | 650 |
| (2)勞保保費 | 661 | 662 | 663 | 664 | 665 | 666 | 667 | 668 | 669 | 660 |
| (3)農保保費 | 671 | 672 | 673 | 674 | 675 | 676 | 677 | 678 | 679 | 670 |
| (4)漁保保費 | 851 | 852 | 853 | 854 | 855 | 856 | 857 | 858 | 859 | 850 |
| (5)軍保保費 | 861 | 862 | 863 | 864 | 865 | 866 | 867 | 868 | 869 | 860 |
| (6)健保保費 | 681 | 682 | 683 | 684 | 685 | 686 | 687 | 688 | 689 | 680 |
| (7)國民年金保費 | 531 | 532 | 533 | 534 | 535 | 536 | 537 | 538 | 539 | 530 |
| 4.對國外 | 691 | 692 | 693 | 694 | 695 | 696 | 697 | 698 | 699 | 690 |
| 非消費支出總計 | 601 | 602 | 603 | 604 | 605 | 606 | 607 | 608 | 609 | 600 |

II 消費支出

| 項 目 | 各 項 目 包 括 內 容 例 示 | 編號 |
|-------------------------|---|-------------|
| 一、食品及非酒精飲料 | | 1010 |
| 1.主食品 | 全年米、米製品、麥麵、穀物雜糧豆類及製品、麵包及麵製品、糕餅、自行購置彌月蛋糕等，及農牧戶自種自食設算。 | 1001 |
| 2.副食品 | 全年肉類、魚貝及水產品、蔬菜類、食用油及油脂類(含人造奶油)等，及農牧戶自種自食設算。 | 1002 |
| 3.乳酪及蛋類 | 全年奶粉、鮮牛奶、鮮羊奶、其他奶製品(如天然奶油、煉乳、養樂多...)，蛋及蛋製品。 | 1003 |
| 4.水果類 | 全年水果、其他加工水果與乾果，及自種自食設算。 | 1004 |
| 5.糖及其他食品 | 全年砂糖(方糖)、糖果、果醬、蜂蜜、巧克力、冰淇淋、其他糖類，調味品類，調理食品(含熟食、冷凍調理食品)，自行購置彌月油飯。 | 1005 |
| 6.非酒精性飲料 | 1.平均每月(年)汽水、沙士、可樂、礦泉水、蔬果汁及其他不含酒精之飲料、豆類、穀物、雜糧飲料、豆漿。 2.每年需沖泡之茶、咖啡、可可。 | 1006 |
| 二、菸酒及檳榔 | | 1020 |
| 1.菸草及檳榔 | 各種菸類及進口洋菸，檳榔。 | 1021 |
| 2.酒精性飲料 | 紹興酒、啤酒、高粱酒、白葡萄酒、水果酒、米酒、藥酒及其他酒類、進口洋酒、及其他含酒精成份飲料。 | 1022 |
| 三、衣著鞋襪及服飾用品 | | 1030 |
| 1.衣著及服飾用品 | 1.衣著方面：學生制服、男用衣著、女用衣著、童裝衣著、衣著修補費、襪費，衣服及襪子送洗費。 2.服飾用品類：帽子、領帶、皮帶、雨衣、鈕扣、手套、拉鏈、安全帽等。 | 1031 |
| 2.鞋類 | 鞋、擦鞋費、修補費及鞋子送洗費。 | 1032 |
| 四、住宅服務、水電瓦斯及其他燃料 | | 1040 |

| | | |
|-----------------------|---|-------------|
| 1.房地租毛額 | | |
| a.實付 | 每月房租、戶內人口長期在外就業、就學(不含住校住宿費)之住宿費，及地租費。 | 1041 |
| b.設算 | 自有房屋及其他自用營建物之房地租設算。 | 1042 |
| | 借用或配住房屋之房地租設算：借用____元(是否已過錄移轉收入)；配住____元(是否已過錄本業薪資)。 | 1043 |
| 2.住宅裝修及服務 | 榻榻米換面、門窗、屋頂、地板、爐灶之建材裝修費，電路及電氣、自來水、瓦斯設備之裝修費。其他有關住宅、庭園裝修費，油漆、粉刷、壁紙等設計裝修費，打井費，大廈管理費及保全月費。 | 1044 |
| 3.水費及垃圾清潔費 | 自己實付自來水費、隨水費徵收垃圾清潔費、垃圾清潔費及專用垃圾袋費。 | 1045 |
| 4.自用住宅、居家設備及其他營建物保險費 | 自用住宅保險保費、居家設備保險保費、其他營建物保險保費。 | 1046 |
| 5.電費 | 平均每二個月實付電費，夏天____元，冬天____元。 | 1047 |
| 6.氣體燃料 | 天然氣平均每二個月____元，或桶裝瓦斯費。 | 1048 |
| 7.其他 | 木炭、原子炭、煤炭、煤球、焦炭、煤油、酒精、薪柴、農作物廢品等。 | 1049 |
| 五、家具設備及家務維護 | | 1060 |
| 1.家具設備及修理 | 全年購買及修理桌子，椅子，沙發，櫥櫃，床，床墊，鏡，嬰童傢俱(不含攜帶式小床、推車)，雕刻、油畫等陳設物，照明設備(燈具)等費用。 | 1061 |
| 2.家用紡織類用品及修補 | 購買及修補床(被)單，棉被胎，蚊帳，毛毯，窗簾，地毯，毛巾桌布，其他遮蓋物、綑包用品。 | 1062 |
| 3.家庭耐久設備及修理 | 購買及修理流理臺，烹飪用具(電鍋、瓦斯爐、排油煙機、烤箱、電磁爐、電爐等)，縫紉機，打臘機，脫水機，電冰箱，果汁機，電扇，抽風機，電暖器，電毯，電熱水瓶，保全裝機費，+ [] (1073)元。 | 1063 |
| 4.家庭其他用具 | 購買碗、筷，鍋具，茶杯等玻璃器皿，非電熱水瓶，椅墊，其他奶瓶、奶嘴、杯墊、盆等陶瓷器，手電筒、電燈泡、電線，鏟秤，草蓆，其他家庭用乾電池。 | 1064 |
| 5.家庭傭人及其他服務 | 家庭炊洗、整潔傭人工資，家用織物之整理洗染工資，全年房屋之清洗、打臘，及其他傭人等費用。 | 1065 |
| 6.家庭非耐久物品支出 | 非耐久之家庭用品，如洗衣粉，洗衣肥皂，漂白劑，洗碗精。火柴、蠟燭、樟腦，清潔劑、殺蟲劑，刷子、掃帚，塑膠袋，家用紙製品，捕鼠器，飲用水過濾頭及其他設備之耗材。 | 1066 |
| 六、醫療保健 | | 1080 |
| 1.醫療用具設備及器材 | 復健用義肢、義眼、助聽器、輪椅、矯正鞋、醫療用按摩設備、血壓器、隱形眼鏡、遠近視眼鏡、拐杖之購置費。醫療設備修理與租用費、其他耐久性醫療器具及設備之購置與維修費等。 | 1081 |
| 2.住院診療及非受雇醫院醫護服務 | 一、實際支付之 1.牙醫一般門診費(含洗牙)(1091) []元。2.假牙、鑲牙及矯正費等(1092) []元。 3.西醫門診費(1093) []元。4.中醫門診費(1094) []元。5.生產費用(1095) []元。 6.住院診療費(1096) []元。7.慢性療養院、有醫療行為之「安養院(如老人、植物人等)、月子中心、居家照護」等費用(1097) []元。8.檢驗所檢驗費用(1098) []元。 9.民俗醫療費用(如跌打損傷、收驚、問病或治病乩童紅包、香灰錢等)(1099) []元。 二、醫生診斷證明書費(死亡診斷書除外)及其他(出診費、救護車費用、付醫師車資費等)，計(1101) []元。 | 1082 |
| 3.醫療用品支出(包括中西藥在內) | 1.西藥(如注射型維生素、消炎藥、感冒藥、咳嗽藥、外用藥膏或藥水、口服液、抗生素、避孕藥、生理食鹽水、家庭常用成藥等)，共(1102) []元。 2.中藥(如當歸、人參、四物、四神、十全大補、枸杞等中藥材與方劑，或傳統中藥成藥及科學濃縮中藥等)，共(1103) []元。 3.健康食品及醫療保健用品(如體溫計、冰枕、急救箱、繃帶、尿液試紙、保險套、驗孕紙、錠狀及膠囊狀維生素、鈣片、魚肝油等)，共(1104) []元。 | 1083 |
| 4.人身意外災害醫療保險 | 學生團體保險保費(含自付額及政府補助部份)，其他人身意外險、醫療險(如防癌險)保費。 | 1084 |
| 5.健保就診消費 | | 1085 |
| 七、交通 | | 1110 |
| 1.個人交通工具之購置 | 自行車之購置費，+ [] (1121)。 | 1111 |
| 2.個人交通設備使用管理及保養費 | 零件附屬品、輪胎，通行費，+駕駛學習費 [] (1122)+ [] (1123)(包括自助旅遊而增加之汽油、停車、通行費等)。 | 1112 |
| 3.乘交通設備及其他交通服務(含車資雜費) | 1.全年搭乘汽車、火車、計程車、船、飛機、捷運、高鐵。(含通勤、通學及自助旅遊等車資)。 2.行李運費、保管費，家庭用品之儲藏及搬運費用。 | 1113 |
| 4.汽、機車保險費 | 汽車保險保費，機車保險保費。 | 1114 |
| 八、通訊 | | 1130 |
| 1.個人通訊工具之購置 | 個人通訊工具之購置 [] (1141)。 | 1131 |
| 2.個人通訊設備使用管理及保養費 | 個人通訊設備使用管理及保養費 [] (1142)。 | 1132 |
| 3.其他通訊費 | 明信片、郵票、郵資不足罰款，公共電話費，+ [] (1143)。 | 1133 |

| | | |
|---------------------|---|------------------|
| 九、休閒與文化 | | 1150 |
| 1. 套裝旅遊(不含自助旅遊) | 1. 國外遊學、冬(夏)令營、畢業旅行、校外教學計(1161) 元。 2. 其他套裝旅遊之各項費用計(1162) 元。(如屬自助旅遊所花費之費用，請歸至交通、餐廳旅館等相關項下)。 | 1151 |
| 2. 娛樂消遣及文化服務 | 1. 運動相關費用：各種競賽之門票，支付各種球類運動、騎馬、海水浴場等費用。 2. 其他娛樂消遣及文化支出：平均每月看電影、各種音樂會、跳舞之門票，各種展覽會、電動玩具遊樂費+影碟租金，+ (1163) 照相費、沖洗費(不含婚紗照)、溫泉 SPAS，才藝班費。 | 1152 |
| 3. 書報雜誌文具 | 1. 全年購買教科書、參考書、講義及其他學習用書計(1164) 元。 2. 全年購買各項筆墨、水彩、書包、帳簿、相簿、筆記本，聖誕卡、賀卡、信封、信紙，文具(含學生用文具)及各種紙張，兒童讀物、零買書刊，+ (1165) | 1153 |
| 4. 教育消遣康樂器材及其附屬品 | 全年購買收錄音機、照相機、底片、集郵費，小提琴、樂器，花卉與種植園圃之費用，飼養禽畜之費用，遊艇及小艇、狩獵、釣魚用具，運動用具之購置，玩具，CD、錄音帶、影碟、iPod、MP3 等購置與維修費。+電腦軟體購(租)費(1166) 元及空白磁片、光碟片等耗材，教學用錄影音及軟體光碟+ (1167)(含 (1168)+ (1169)+ (1171)+ (1172))。 | 1154 |
| 十、教育 | | 1180 |
| 1. 各級學校學、雜費 | 托兒所、幼稚園保育費(1191) 元，繳交學校之學雜費與活動費用，升學報名費(1192) 元。(不含教科書、參考書、講義、學習用書及教學用錄影音及軟體光碟)。 | 1181 |
| 2. 各種補習費 | 各級學校以外之學習費用，含升學補習費、安親班費、就業補習、證照補習(含證照考試報名費)、成長課程、社區大學等費用。(不含書籍、參考書、講義、教學用錄影音及軟體光碟)。 | 1182 |
| 3. 家庭教師 | 支付給家庭教師的費用。(不含教科書、講義、教學用錄影音及軟體光碟)。 | 1183 |
| 十一、餐廳及旅館 | | 1200 |
| 1. 婚生壽慶喪祭宴費 | 婚生壽慶喪祭及地區性拜拜，在餐館或餐飲服務業者外燴、外送宴請賓客之費用。(初 1、15 拜拜之食品相關花費應歸 1001~1006 各欄) | 1201 |
| 2. 餐館等場所飲食實際費 | 招待親朋好友平均每月花費於餐館、舞廳、咖啡廳、茶館、酒家、旅館等場所之各項飲食支出(包括食物、點心、酒飲料等，但不包括菸及因旅遊而發生餐飲費)。 | 1202 |
| 3. 在外伙食費 | 1. 在旅館、餐廳、自助餐館、小吃店、攤販等購買(含外送或外帶)可立即食用的食品(含飲料)之費用：(1)因自助旅遊花費 元。(2)平日花費 元。 2. 平均每月搭伙：如學生餐費、就業餐費、托兒所及幼稚園點心費。 | 1203 |
| 4. 住宿服務(不含套裝旅遊之住宿) | 自助旅遊住宿費，學生住校住宿費，及其他外出住宿費。 | 1204 |
| 十二、什項消費 | | 1220 |
| 1. 不屬前述各項之其他財貨及個人用品 | 全年購買鐘錶、金飾手鐲寶石、打火機、太陽眼鏡、皮包、皮夾、雨傘、其他各種首飾，以及前述各項物品修理費。嬰兒保育用品(攜帶式小床、推車)，身高體重器。 | 1221 |
| 2. 金融服務 | 包括與金融機關交易往來之手續費、匯費、經紀人佣金，投資之諮詢費，申購股票處理費，股友社月費。 | 1222 |
| 3. 人身保養及整潔美容用品 | 牙膏、牙粉、牙刷、電動牙刷、牙線、沖牙機，洗髮精(粉)、潤絲精，化粧品如口紅、乳液、化粧水、粉餅、滋養霜、指甲油等，香皂，衛生紙、衛生棉、紙尿布，刮鬍刀，髮油(男女)。 | 1223 |
| 4. 理髮及沐浴等美容費用 | 理、燙髮，洗髮，小孩理髮，其他有關費用如按摩費。修指甲費，美容費。 | 1224 |
| 5. 婚生壽慶喪祭費(不包括食品費) | 1. 因訂婚、結婚而發生之非食品費計(1235) 元 (如：婚紗照，媒人禮金，禮服用用，結婚證書，喜帖，擇日，法院證書，登報，結婚而發生之交通費，臨時僱工之僱工，爆竹、花籃、喜幛用品、謝神所需金銀紙、線香等雜支。) 2. 喪祭費用及用品費(不含墓地購買費)計(1236) 元 (如：道士、僧尼、相卜禮金，死亡診斷書，棺材墓碑購買，埋葬或火葬費，登報，證書，因喪祭而發生之交通費，臨時僱用之僱工，撿骨、遷葬費，祭神所需之金銀紙、線香、爆竹等雜支。) 3. 除 1.2 項以外之其他費用計(1237) 元 (如：其他壽慶所需用品及服務，光明燈及安太歲，平日祭拜、初一、十五金銀紙、線香、爆竹等。) | 1225 |
| 6. 其他什項費用 | 印名片費，其他證明文件申報登記費，代書費，訴訟費，各種證明書費，登報費以及不屬其他科目之雜項支出，13 歲以上零用金(在外伙食費、住宿費、交通費及教育費依類別歸類，剩餘款項才列於此)。 | 1226 |
| 7. 其他非儲蓄性保費支出 | 前述(一)~(十一)大類保險之外的非儲蓄性保險保費、定期壽險保費，藝術品意外損失保險費，及其他。 | 1227 |
| 8. 社會保障 | 幼童保母費(包含 0~2 歲幼兒托育費用)(1238) 元。無醫療行為之「安養院(如老人、植物人等)、月子中心、居家照護」、私立教養院教養費等費用。 | 1228 |
| 消費支出總計 | | 1000 |
| 經常性支出總計 | | =600+1000 |

附錄 2 臺中市家庭收支訪問調查樣本戶所在區里名稱 及各區樣本戶數

中華民國 102 年

| 行政區別 | 里數 | 樣本戶所在里 | 樣本戶數 | 總戶數 |
|------|-----|-------------------------|-------|---------|
| 總計 | 625 | | 2,000 | 889,989 |
| 中區 | 8 | 大墩、柳川 | 18 | 8,036 |
| 東區 | 17 | 東興、旱溪、合作、東信 | 60 | 26,608 |
| 南區 | 22 | 南門、江川、西川、平和 | 101 | 44,568 |
| 西區 | 25 | 民生、公館、安龍、吉龍、中興 | 100 | 44,364 |
| 北區 | 36 | 樂英、錦村、賴厝、中達、長青、賴旺、立人 | 130 | 57,441 |
| 西屯區 | 39 | 潮洋、鵬程、廣福、何德、至善、逢福、福和、福林 | 175 | 77,771 |
| 南屯區 | 25 | 豐樂、楓樹、文山、大同、大興 | 128 | 56,555 |
| 北屯區 | 42 | 北屯、舊社、民政、仁美、水滴、平德、北京、平興 | 199 | 88,523 |
| 豐原區 | 36 | 豐榮、西勢、東湳、三村、南陽、南村、翁社 | 116 | 51,234 |
| 東勢區 | 25 | 東安、泰昌、中崙、慶東、興隆 | 38 | 17,179 |
| 大甲區 | 29 | 孔門、岷山、薰風、武陵、頂店、幸福 | 50 | 22,224 |
| 清水區 | 32 | 鰲峰、北寧、秀水、高西、國姓、楊厝 | 58 | 25,631 |
| 沙鹿區 | 21 | 居仁、斗抵、福興、公明 | 59 | 25,937 |
| 梧棲區 | 14 | 中和、福德、永寧 | 36 | 16,454 |
| 后里區 | 18 | 仁里、義里、墩南、泰安 | 34 | 15,169 |
| 神岡區 | 16 | 庄前、岸裡、神洲、圳堵 | 41 | 18,339 |
| 潭子區 | 16 | 潭陽、甘蔗、新田 | 77 | 33,977 |
| 大雅區 | 15 | 員林、三和、上雅 | 62 | 27,326 |
| 新社區 | 13 | 復盛、大南、慶西 | 16 | 7,449 |
| 石岡區 | 10 | 金星、德興 | 10 | 4,885 |
| 外埔區 | 11 | 永豐、大東 | 20 | 9,113 |
| 大安區 | 12 | 南埔、頂安 | 11 | 5,315 |
| 烏日區 | 16 | 三和、仁德、前竹、螺潭 | 48 | 21,719 |
| 大肚區 | 17 | 社腳、大東、成功、瑞井 | 36 | 16,402 |
| 龍井區 | 16 | 龍西、三德、南寮 | 48 | 21,529 |
| 霧峰區 | 20 | 甲寅、南柳、五福、六股 | 43 | 19,213 |
| 太平區 | 39 | 中興、新光、頭汴、黃竹、東和、新城、大興、福隆 | 130 | 57,472 |
| 大里區 | 27 | 樹王、祥興、仁化、東湖、大明 | 147 | 65,166 |
| 和平區 | 8 | 南勢、中坑 | 9 | 4,390 |

附錄 3 名詞解釋

一、戶內人口：

與戶長同戶籍且共同生活為原則，若合乎下列原則亦屬於戶內人口。

1.與戶長同戶籍，但在外生活者如：

(1)其個人所得 50% 以上提供家用。

(2)其個人生活費用 50% 以上由家庭供給。

(3)其個人所得提供金額占該戶家計費用 50% 以上。

註：若該員居住國外或金馬地區，且非戶內唯一經濟負責人，雖符合上列條件之一，不得視為戶內人口；其提供之金額應列為從國外移轉收入。

2.與戶長非同戶籍，但共同生活而具上列情形者：(同上 1.(1)(2)(3))。

二、經濟戶長：

1.係指戶內成員中，收入最多且負責維持家庭主要生計者。

2.如某成員收入雖較其他成員為多，但並未負擔家庭主要生計，不視為經濟戶長，而以收入次多且負擔家庭主要生計者為經濟戶長。

3.若該戶內有 2 人以上，其收入相若，且負擔家計之重要性亦相差無幾，則以年長者為經濟戶長。

4.如該戶各成員均無職業又無收入，則以戶籍戶長為經濟戶長。

三、就業人口：

係指年滿 15 歲以上人口在調查標準期（1 年）內，合乎下列條件之一者：

1.凡從事有酬工作達 6 個月以上，且年內收入達 114,000 元以上者（雇主及自營作業者不受收入金額限制）。

2.原有職業但在標準期內因傷病、休假、天氣惡劣、災害、勞資爭議、工作場所整修及季節性休閒等原因暫未工作而年內領有 114,000 元以上之勞動報酬者（不包括賠償金及醫藥費）。

3.在學學生，於課餘兼任有酬工作，工作期間達 6 個月以上，且年內收入達 114,000 元以上者。

4.年滿 15 歲以上，每週工作 15 個小時以上，或每天工作 3 小時以上，達 6 個月以上之無酬家屬工作者。

- 5.在學學生，於家庭經營之非公司企業內每週工作 15 小時以上，或每天工作 3 小時以上，達 6 個月以上之無酬家屬工作者。

四、失業：

係指年滿 15 歲以上至未滿 65 歲之非在學者在調查標準期(1 年)內，其有工作能力及工作意願而合乎下列條件之一者：

- 1.未能獲得有酬工作達 6 個月或年內收入未達 114,000 元者。
- 2.未能獲得每週工作達 15 小時或全年工作未達 6 個月之無酬工作者。
- 3.正在尋找或等待工作之人口。

五、成年人：

指年齡滿 20 歲及 20 歲以上之戶內人口。

六、所得收入者：

- 1.凡戶內成員年收入（受僱人員報酬＋產業主所得＋財產所得收入＋移轉收入＋雜項收入）達 114,000 元（每月基本工資 19,047×6）以上者；雇主及自營業者則不受收入金額限制。
- 2.若戶內各成員均無職業且個別年收入未達 114,000 元，則以經濟戶長為所得收入者。

七、農家：

一般家庭從事農作物之栽培；家畜、家禽、及蜂、蠶等飼養生產業；合乎下列農牧戶標準之一者：

- 1.102 年底經營（含租借用、受委託）之耕地面積在 0.05 公頃以上（不論是否種植農作物，均包括在內）。
- 2.102 年底飼養 1 頭以上之大型動物（如乳牛、肉牛、種牛、鹿等）。
- 3.102 年底飼養 3 頭以上之中型動物（如豬、羊、駝鳥等）。
- 4.102 年底飼養 100 隻以上之小型動物（如雞、鴨、鵝、兔等）。
- 5.102 年全年出售或自用之自營農畜產品價值在新台幣 2 萬元以上者。

八、住宅所屬：

- 1.自有(指本宅為戶內經常居住成員所擁有)：本戶內經常居住人口之一擁有本住宅(房屋)之所有權。

2. **不住在一起的配偶、父母或子女所擁有**：本住宅(房屋)的所有權為不住在本戶的配偶、父母或子女，並非戶內經常居住成員所擁有。
3. **租押**：住戶對其住用之家宅，無所有權，而以租賃或租押方式，向他人租用者。
4. **配住**：住戶對其住用之家宅，無所有權，而由所服務之機關、團體、公司、行號或學校等分配住用者。
5. **其他(含借用)**：除上列各項外則為其他(包括借用)，借用指目前居住之住宅係向他人借用，而不需支付任何代價者(如退休人員續住公家宿舍)。

九、住宅用途：

1. **專用住宅**：係建築物專供住家使用者。
2. **併用住宅**：係指自住所在樓層建築物除供住家使用外，並兼供商店、工廠、倉庫等使用者。

十、停車位：

以私有並具合法使用權者為限，利用自家騎樓停車或占用路邊土地停車者視同無停車位。

1. **自有**：係指自有並具合法使用權者。
2. **租借**：係指租用或借用並具合法使用權者。

十一、建坪：

係指房屋總樓地板面積的總坪數，包括樓梯間、陽臺、走廊。

十二、家庭組織型態：

1. **單人家庭**：指該戶僅1人居住。
2. **夫婦家庭**：指該戶僅夫婦2人居住。
3. **單親家庭**：指該戶成員為父或母親其中1人，以及均未婚子女所組成，不含其他親屬。
4. **核心家庭**：指該戶成員為父及母親，以及至少1位未婚子女所組成，但可能含有同住之已婚子女，或其他非直系親屬。
5. **祖孫家庭**：指該戶成員為祖父(母)輩及至少1位未婚孫子(女)輩，且第二代直系親屬(父母輩)不為戶內人口，但可能含有同住之第二代非直系親屬。

6.三代家庭：指該戶成員為祖父（母）輩、父（母）輩及至少 1 位未婚孫子（女）輩，但可能還含有其他非直系親屬同住。

7.其他家庭：凡無法歸於以上型態者均屬之。

十三、受僱人員報酬：

指戶內人員從服務處所獲得之全部收入(包括本職及兼職)。

1.本業薪資：指現金收入毛額，包括本俸、專業補助費、工作補助費、實物代金、配住宿舍租金設算及工資等（未扣除公保費、勞保費及所得稅前之金額）。

2.兼業薪資：指從事各項兼業之現金收入毛額及退休金、退伍金。

3.其他收入：包括加班、值班費、差旅費剩餘、車馬費、年終獎金、非按月發放之考績獎金、月退或年內退休之三節慰問金、工作獎金、不休假獎金、福利金、雇主代付公、勞、健保費或工會費、撫卹金、遣散費、教育補助費、婚、喪、生產補助費及其他各種補助費等。

十四、產業主所得：

指戶內成員經營家庭非公司企業，賺得之淨盈餘。

1.農業淨收入：

(1)農牧業淨收入：凡農業之耕種收入，禽畜牧收入及其他農產生產收入，不論自己消費或出售均須併記，但必須扣除成本費。

(2)林業淨收入：凡自有林產物（包括田埂上種植具經濟價值之竹林）砍伐檢拾出售收入均屬之。

(3)漁業淨收入：凡自己經營漁塭收入及漁撈收入均屬之。

2.營業淨收入：指獨資經營商店、工廠、礦場、服務業等之經營淨盈餘或合夥企業淨盈餘之分配（淨盈餘指總收入扣除營業費用後之淨收入。如商業盈餘、工廠盈餘、計程車收入、自營水泥工收入、自營藥房藥局收入等。營業決算前，由經營人自企業總收入中提供家庭之生活費，需併入計算），以及自行執業者之業務收入扣減業務費用後之淨額（如律師之辯護收入、會計師之查帳收入、助產士之助產收入、醫師之診療收入、代書之代書收入、建築師之繪圖費收入等）。

十五、財產所得收入：

1.利息收入：包括定期存款、儲蓄存款及各種存款、債券、貸出款、活會及儲蓄性人壽保險等之利息收入。

2. **投資收入**：股票證券等所孳生之股息及投資之紅利收入，不含買賣股票、基金之價差。
3. **其他財產所得收入**：包括土地（不包括地上建築物）之租金淨收入（須扣除地價稅及土地改良費）、權益金淨收入（如商標、版權、專利權或專業執照等出租或出讓所取得之收入且扣除已攤銷之成本）、其他租金淨收入（如住宅、廠房、運輸工具等各項財產出租之實際租金收入，並扣除各項稅捐、折舊及修繕費等）。

十六、自用住宅及其他營建物設算租金：

由自用住宅及其他營建物設算租金扣除折舊後之餘額。

十七、經常移轉收入：

1. **從私人**：私人贈款收入、禮金收入、救濟金、慰問金收入、聘金收入、向私人借住房屋之租金設算收入、民間社團贈予之獎(助)學金收入等，且該項收入多用於當期消費，而非用於固定資產或金融資產之投資者。
2. **從政府**：包括低收入戶生活補助、敬老福利生活津貼、國保老年基本保證年金、老農年金、彩券中獎獎金及其他（災害、急難救助、殘障生活補助、失業及馬上關懷急難救助等）。
3. **社會保險受益**：包括公、勞、農、漁、軍、健保保險受益、就業保險給付及參加國民年金保險繳費後獲得之給付。
4. **從企業**：包括人身意外災害保險受益及其他（如其他保險現金受益、中獎、救濟金、人壽保險公司之生日禮金、獎學金等）。
5. **從國外**：來自國外之贈款、禮金等收入，且該收入多用於當期消費而非用於購買固定資產或金融資產之投資者。

十八、雜項收入：

如廢物變賣收入、賣舊報紙收入、偶爾撿拾林產收入、垂釣漁撈收入及報廢家庭設備年內出售未達2萬元之所得款等。

十九、利息支出：

消費性借款利息、典當利息、購置私有住宅貸款利息及死會利息支出等，其中貸款利息是指扣除還本後的利息支出。

二十、經常移轉支出：

1. **對私人**：

- (1)婚喪壽慶禮金：包括禮金、賀儀，奠儀、聘金等。
- (2)公益慈善捐款：包括對教堂、寺廟、學校、財團法人(含對私人)等之捐款。
- (3)其他：包括黨費、互助金、救濟金等。

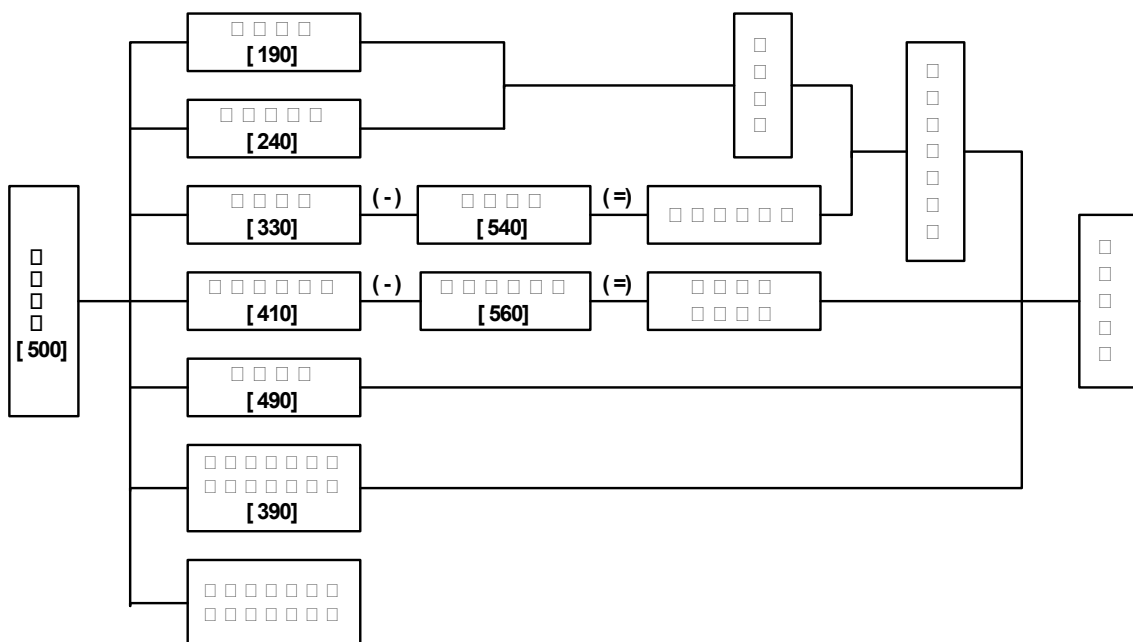
2.對政府：

- (1)房屋稅、地價稅：僅包括自用住宅及其他營建物、土地之房屋稅、地價稅。
- (2)綜合所得稅：包括受僱人員報酬、產業主所得、財產所得、移轉及其他收入所繳納之所得稅。
- (3)其他直接稅：包括契稅、遺產稅、土地增值稅、私人汽車牌照稅、證交稅、贈與稅。
- (4)彩券：購買彩券支出。
- (5)其他：包括罰款、規費、工程受益費、燃料使用費、行車執照費等。

3.社會保險：包括公、勞、農、漁、軍、健保及國民年金等社會保險保費支出。

4.對國外。

二十一、各種家庭所得結構關係：([]內數字係訪問紀錄表之編號)



可支配所得=所得收入總計[400]－非消費支出[600]=消費+儲蓄

二十二、所得總額：

所得總額為家庭收入之主要部分，在多數家庭中，其所得總額通常由薪資收入、混合收入(包括營業淨收入、執行業務淨收入、農林漁牧淨收入)、財產收入、雜項收入(包括捐贈及其他移轉收入)等構成。

所得總額[500] (經常性收入總計)

$$\begin{aligned} &= (\text{受僱人員報酬}[190] + \text{產業主所得}[240] + \text{財產所得}[330] + \text{自用住宅} \\ &\quad \text{及其他營建物設算租金(扣除折舊費)}[390] + \text{經常移轉收入}[410] + \text{雜} \\ &\quad \text{項收入}[490]) + \text{自用住宅及其他營建物設算折舊}([1042] - [390]) \\ &= (\text{所得收入總計}[400]) + \text{自用住宅及其他營建物設算折舊}([1042] - \\ &\quad [390]) \end{aligned}$$

二十三、基本所得=受僱人員報酬[190]+產業主所得[240]

二十四、已分配要素所得=基本所得+自用住宅及其他營建物設算租金(扣除折舊費)[390]

二十五、可支配所得：

所得總額減去無法自由支配使用之非消費支出(如賦稅支出、利息支出、捐贈及其他移轉支出)與自有房屋設算折舊後，即為家庭可支配所得，可由家庭自由支配使用於消費或儲蓄。

$$\text{可支配所得} = \text{所得收入總計}[400] - \text{非消費支出}[600] = \text{消費} + \text{儲蓄}$$

二十六、經常性支出：

經常性支出可分為消費支出及非消費支出。消費支出係指購買生活有關之物品與勞務支出而言；非消費支出則為賦稅、利息、捐贈及其他移轉支出。

$$\text{經常性支出} = \text{消費支出}[1000] + \text{非消費支出}[600]$$

二十七、儲蓄：

即可支配所得減最終消費支出。

二十八、普通戶：

指戶籍登記上扣除共同事業戶之一般住戶。

二十九、平均消費傾向：

指消費支出占可支配所得之百分比，以表示可支配所得用於消費支出之比率。

$$\text{平均消費傾向} = \frac{\text{消費支出}}{\text{可支配所得}} \times 100\%$$

三十、平均儲蓄傾向：

指儲蓄占可支配所得之百分比，以表示可支配所得用於儲蓄之比率。

$$\text{平均儲蓄傾向} = \frac{\text{儲蓄}}{\text{可支配所得}} \times 100\%$$

臺中市家庭收支訪問調查報告

中華民國 102 年

出版機關：臺中市政府主計處

地 址：臺中市西屯區臺灣大道三段 99 號文心樓 7 樓

電 話：04-22289111 轉 19400

出版年月：中華民國 103 年 10 月

創刊年月：中華民國 101 年 10 月

本刊同時登載於臺中市政府主計處網站，

網址為 <http://www.dbas.taichung.gov.tw/>

定 價：每本新台幣 300 元整

ISSN：2305-5456

GPN：2010102250